

BORA Professional 2.0

PKC3B Piano cottura elettrico Hilight 3 zone/2 zone (1 rettangolare) in vetroceramica

prezzo iva esclusa € 1.340,00

prezzo iva inclusa € 1.634,80



Caratteristiche

Dimensioni in mm: 370 x 540 x 73 mm (LxPxA)

Peso lordo: 8,9 kg

Piano cottura in vetroceramica HiLight con doppia (di cui una rettangolare) e tripla zona di cottura

Funzione pausa - Funzione timer contaminuti - Funzione timer con spegnimento automatico

Comandi frontali: manopole in acciaio inox e display touch con configurazione menù

Visualizzazione livello di potenza sulle manopole

9 livelli di potenza + P (Power)

Tre livelli di mantenimento calore 42°C [-] 74°C [=] 94°C [≡]

Indicatore di calore residuo - Protezione surriscaldamento eccessivo

Sicurezza bambini

Spegnimento di sicurezza automatico in base al livello di potenza impostato

Possibilità di montare il piano girato di 180°

Tipo di montaggio: a filo o in battuta

Dati per allacciamento

Impianto trifase:

Alimentazione 380-415 V 2N/50-60 Hz

Assorbimento massimo: 5,1 kW-2L +N 16 A

Cavo di alimentazione senza spina: 1,5 m

Impianto monofase:

Alimentazione 220-240 V/50-60 Hz

Assorbimento massimo: 5,1 kW-25 A

Cavo di alimentazione senza spina: 1,5 m

Zona di cottura a triplo circuito anteriore:

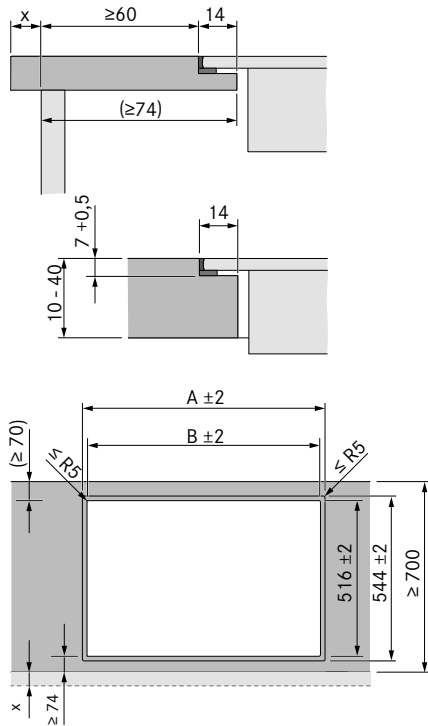
(∅ 120 mm) 800 W - (∅ 180 mm) 1600 W - (∅ 235 mm) 2500 W

Zona di cottura circuito posteriore:

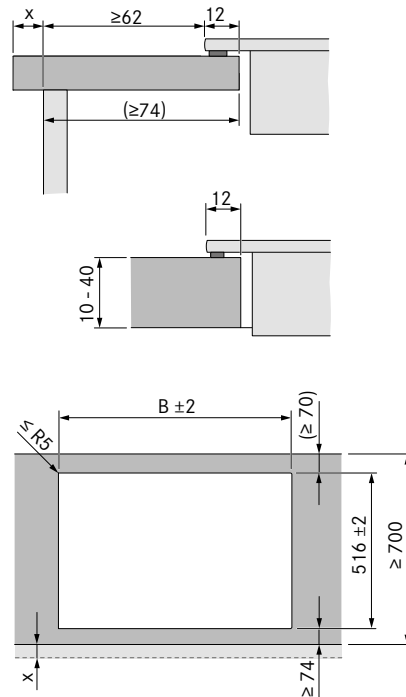
∅ 165 mm) 1500 W - (290 x 165 mm) 2600 W

Progettazione vano incasso BORA Professional 2.0

Installazione a filo



Installazione in battuta



Piani cottura/ Aspiratore per piano cottura A in mm B in mm

	1/0	374	346
	1/1	485	457
	2/1	856	828
	3/2	1338	1310
	4/2	1709	1681

Piani cottura/ Aspiratore per piano cottura B in mm

	1/0	346
	1/1	457
	2/1	828
	3/2	1310
	4/2	1681

Note importanti sulla progettazione:

Tutte le misure partono dal bordo anteriore dell'anta del mobile.

È previsto un 1 mm di spazio tra ogni elemento da incasso.

Tolleranza dimensioni intaglio +/- 2 mm.

Lungo tutto il perimetro degli apparecchi da incasso sono previsti 2 mm di distanza.

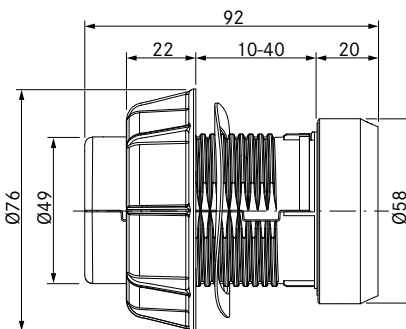
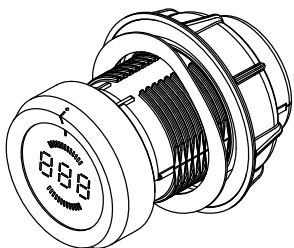
Tra piani cottura adiacenti va prevista una guida di montaggio codice PZMS1 BORA Pro (profilo di giunzione inox).

Osservare le avvertenze del produttore del piano di lavoro riguardo all'idoneità del piano di lavoro.

Sigillare gli intagli del piano di lavoro con materiali idonei contro l'umidità o eventualmente applicare un termoisolante (ad es. con piani Corian o HiMacs).

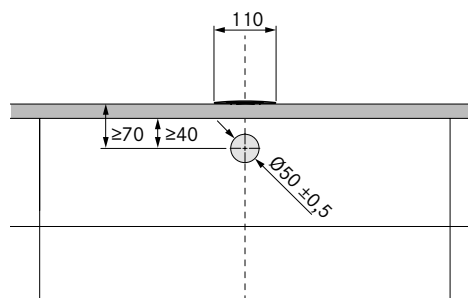
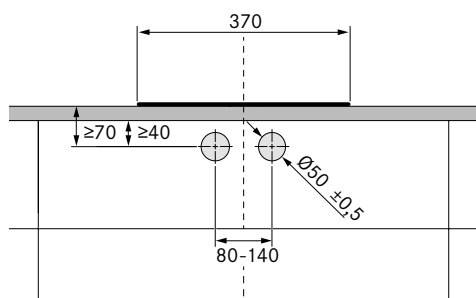
Progettazione fori manopole di comando BORA Professional 2.0

Manopola di comando



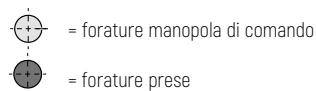
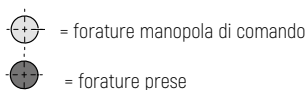
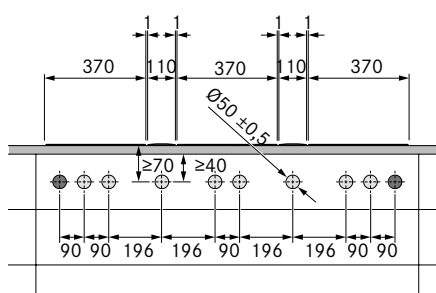
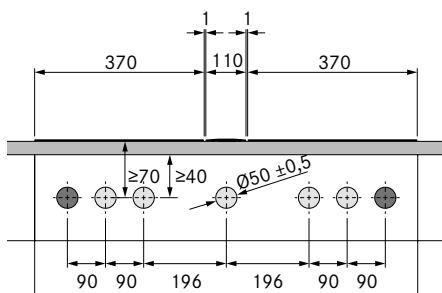
Foratura pannello manopola di comando piani Professional 2.0

Foratura pannello manopola di comando aspiratori PKA/PKAS



Esempio foratura pannello 2 piani cottura

Esempi foratura pannello 3 piani cottura



2° piano cottura
Forature pannello per il montaggio di 2 piani cottura,
1 aspiratore per piano cottura e 2 prese

3° piano cottura
Forature pannello per il montaggio di 3 piani cottura,
2 aspiratori per piano cottura e 2 prese

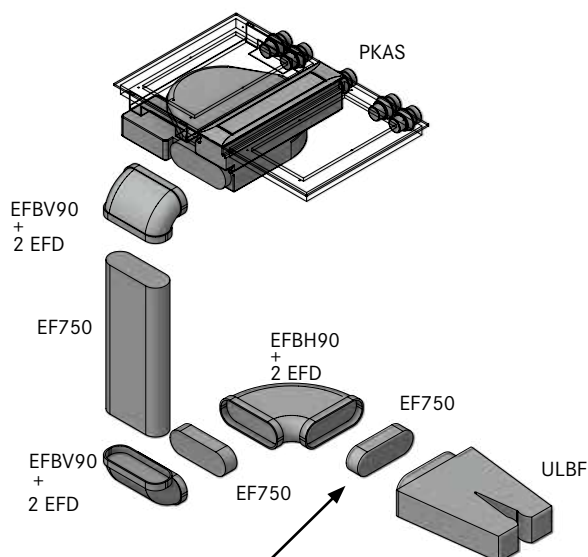
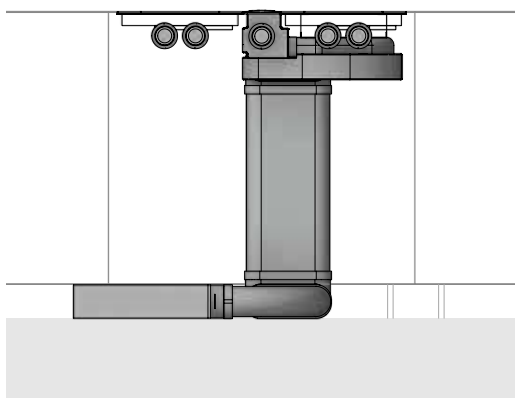
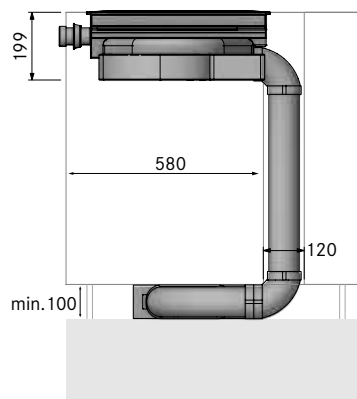
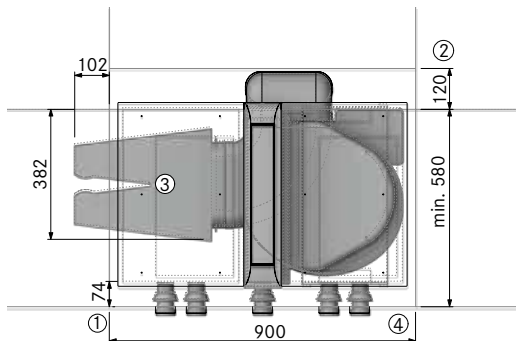
Esempi di progettazione BORA Professional 2.0 filtrante

Configurazione con: due piani cottura, aspiratore PKAS e filtro ULBF

Progetto con PKAS e filtro ULBF dietro zoccolo della cucina

(altezza min 10 cm)

Profondità piano di lavoro min 700 mm



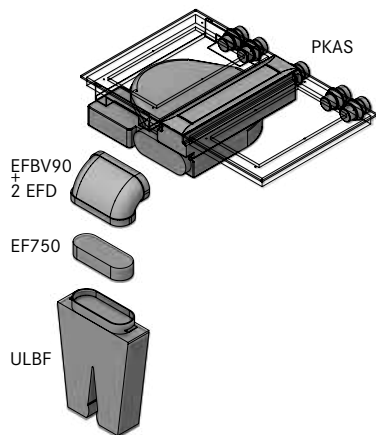
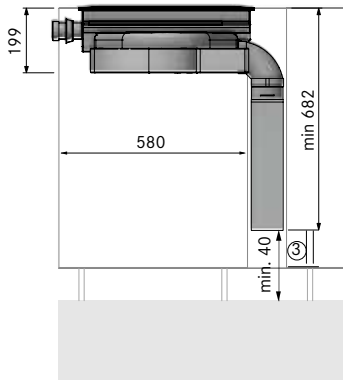
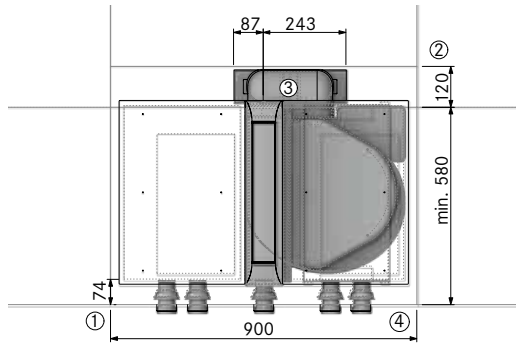
1. Min 74 mm dalla parte anteriore del frontale fino all'intaglio.
2. Spazio minimo richiesto.
3. Il filtro deve essere accessibile, prevedere 40 mm di spazio dopo il filtro per la sostituzione. Filtraggio ottimale grazie a 500 mm di canale piatto prima del filtro.
4. Prevedere un deflusso di aria di min 500 cm² per ogni filtro (es. zoccolo forato o ribassato)

Si consiglia, se possibile, di inserire un tratto di tubazione piatta (EF750) lunga 500 mm prima del filtro.

Esempi di progettazione BORA Professional 2.0 filtrante

Configurazione con: due piani cottura, aspiratore PKAS e filtro ULBF/ filtro ULB3

Progetto con PKAS + ULBF in verticale nel vuoto sanitario
(installazione ideale per cucine con zoccolo inferiore ai 10 cm)
Profondità piano di lavoro min 700 mm

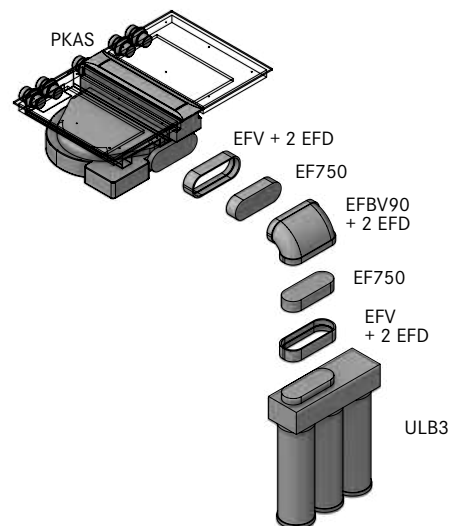
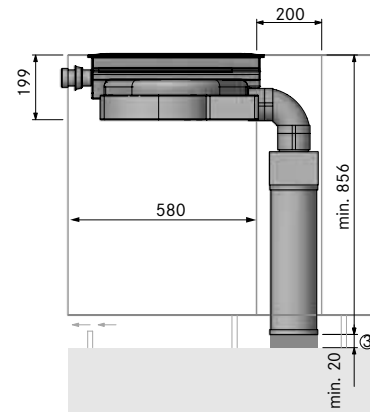
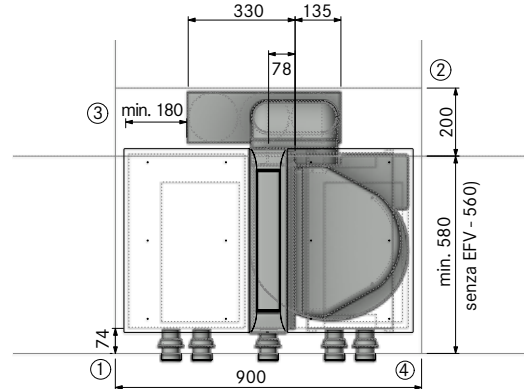


1. Min 74 mm dalla parte anteriore del frontale fino all'intaglio.
2. Spazio minimo richiesto.
3. Il filtro deve essere accessibile, prevedere 40 mm di spazio sotto il filtro per la sostituzione.
4. Prevedere un deflusso di aria di min 500 cm² per ogni filtro (es. zoccolo forato o ribassato).

Note importanti sulla progettazione:

Per un corretto funzionamento dei sistemi aspiranti bisogna utilizzare le apposite canalizzazioni Bora Ecotube.
Per gli esempi di progetti con sistema aspirante consultare il manuale per la ventilazione.

Progetto con PKAS + ULB3 in verticale nel vuoto sanitario
(installazione ideale per cucine con zoccolo inferiore ai 10 cm)
Profondità piano di lavoro min 780 mm



1. Min 74 mm dalla parte anteriore del frontale fino all'intaglio.
2. Spazio minimo richiesto.
3. Il filtro deve essere accessibile, prevedere 20 mm di spazio sotto il filtro per la sostituzione.
4. Prevedere un deflusso di aria di min 500 cm² per ogni filtro (es. zoccolo forato o ribassato).

Realizziamo progetti chiavi in mano, senza alcun impegno, del sistema di canalizzazione in base alle vostre esigenze (vedi esempi a pag. 70).