

COMBICOOKTOP V4000 A INDUZIONE ZONEFLEX CON ASPIRAZIONE INTEGRATA DUAL DESIGN OPTIGLASS 76 CM



Piastra teppanyaki in ghisa



Codice	Descrizione	Iva Esclusa	Iva Inclusa
CCT4T84ZFTOLD 3109600001	COMBICOOKTOP V4000 I804 con motore integrato compatto	€ 4.200,00	€ 5.124,00

Per la versione filtrante ordinare filtro Longlife Plus (1155757) e raccordo (1157471 o 1157472)

Per la versione aspirante vedi esempi di progettazione a pag. 96-102 o richiedere aiuto per lo sviluppo della canalizzazione

Dimensioni

206 x 761 x 501 mm (AxLxP)

Caratteristiche

- Peso lordo/peso netto: 23/20 Kg
- 2 zone di cottura a superficie unica (22x37 cm)
- 2 ZoneFlex (libero posizionamento delle pentole verticalmente)
- Dual Design-installazione a filo o in battuta
- Black Design-colore superficie nero specchio
- Predisposizione aspirazione filtrante o canalizzata
- Display grafico touch a colori in 12 lingue
- Riconoscimento automatico fondo pentole (min. Ø 10 cm)
- Livelli di potenza: 9 + PowerPlus su tutte le zone cottura
- Regolazione luminosità display
- Regolazione sonora segnale tasti
- Indicatore calore residuo/Protezione surriscaldamento
- Filtro grassi in maglia metallica con vaschetta raccogli condensa integrata (capacità massima 525 ml)
- Posizione collettore uscita aria verso dx

Esclusive V-ZUG



- OptiLink (accensione/regolazione automatica livello aspirazione, cappa e piano cottura comunicano tra loro)
- Funzione CleanAir per eliminare odori residui
- Funzione Bridge automatica
- Vetro Optiglass superficie ad alta resistenza ai graffi
- Funzione Memory (ripresa automatica delle funzioni per un altro punto di cottura)
- CotturaComfort: ebollizione automatica (rileva il punto di ebollizione passando automaticamente al livello di cottura successivo)/regolazione automatica temperatura fondo pentola/cottura rapida automatica

Funzioni cottura

- CotturaAutomatica (un segnale avvisa che è possibile aggiungere il cibo nella pentola).
- Sciogliere (40°C)/Scaldavivande (65°C)/Lessare (94°C)
- Timer/Pausa/Blocco pulizia/Sicurezza bambini

Funzioni aspirazione

- 9 livelli di aspirazione + intensivo
- Indicatore pulizia filtro grassi
- Ventilazione stanza: depura l'aria indipendentemente dall'uso delle zone cottura
- Spegnimento ritardato (10' - 20' - 30')
- Indicatore saturazione filtro aria a carboni attivi

Dotazione

- Filtro grassi con vaschetta raccogli condensa integrata
- Piastra teppanyaki in ghisa

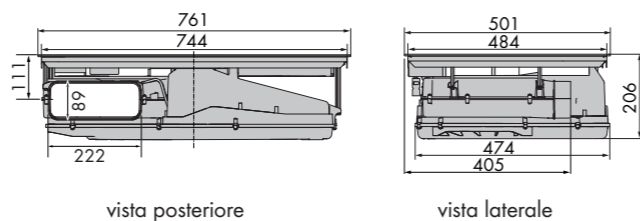
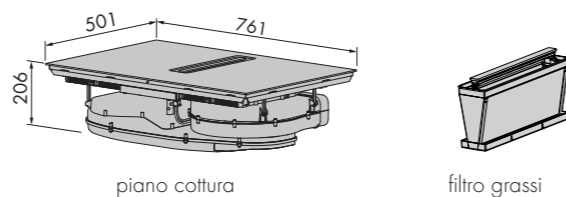
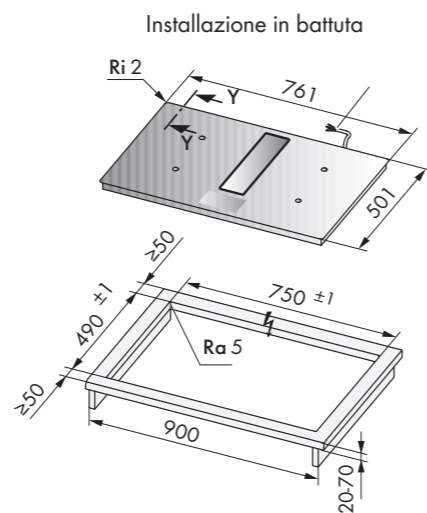
Potenza zone di cottura

- Sinistra: PowerPlus 3,7 kW
- Destra: PowerPlus 3,5 kW

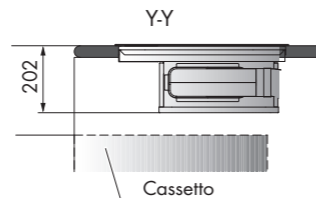
Allacciamento elettrico

- In dotazione cavo elettrico lunghezza 1,7 metri privo di spina
- Predisposizione collegamento diretto
- Alimentazione bifase 380-415 V - 2N/50-60 Hz
- Sezione cavo 4x2,5 mmq - Assorbimento 7,4 kW/16 A
- Alimentazione monofase 220-240 V/50-60 Hz
- Sezione cavo 3x4 mmq - Assorbimento 7,4 kW/32 A

Dimensioni prodotti/vano incasso

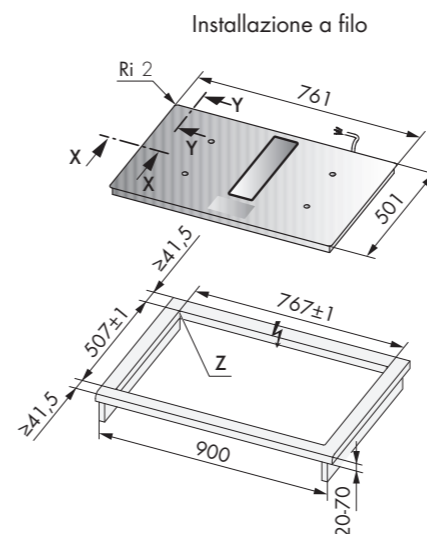


Dettaglio dimensioni



L'apparecchio deve poter essere smontato dal basso. L'accesso deve essere garantito per l'intera superficie dell'intaglio (per installazione a filo non è necessario rimuovere il silicone).

Dimensioni prodotti/vano incasso

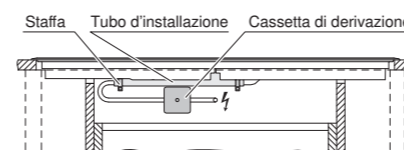


Installazione DualDesign

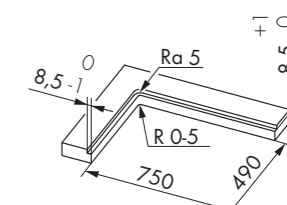
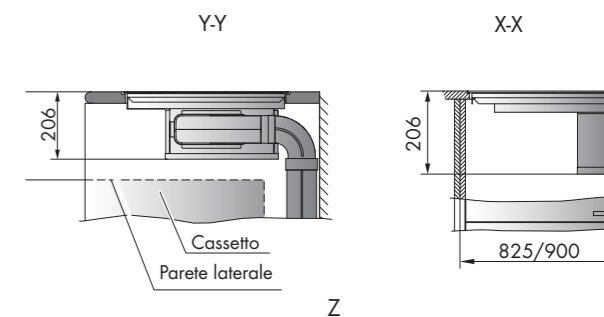
E' possibile accedere alla parte sottostante del piano senza doverlo rimuovere per effettuare le operazioni di assistenza; nel caso di installazione a filo non sarà necessario togliere il silicone.

Dettaglio sezione cavo alimentazione bifase e monofase

Apparecchio dotato di cavo di collegamento che deve essere allacciato ad una cassetta di derivazione.



Dettaglio dimensioni



Portate aria

- Portata aria di scarico m³/h (max/med/min): 596/521/131
- Portata circolazione aria m³/h (max/med/min): 552/455/83
- Livello potenza sonora aria di scarico (min/max): 34/70 dB(A)
- Livello potenza sonora circolazione dell'aria (min/max): 32/66 dB(A)



Bistecchiera in ghisa

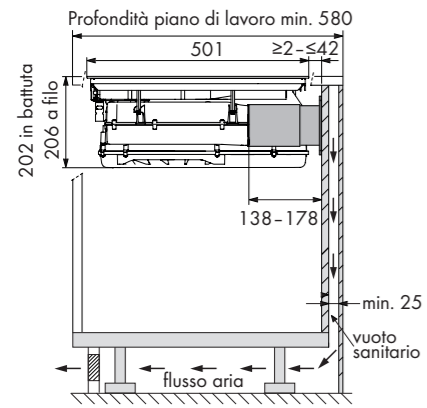
Accessori da ordinare separatamente:

Codice	Descrizione	Iva Esclusa	Iva Inclusa
1155757	Filtro aria a carboni attivi Longlife Plus*	€ 200,00	€ 244,00
1157471	Raccordo da 138 cm a 178 cm	€ 65,00	€ 79,30
1157472	Raccordo flessibile da 175 cm a 400 cm	€ 65,00	€ 79,30
EU1004-3	Piastra teppanyaki in ghisa	€ 170,00	€ 207,40
EU1003-3	Bistecchiera in ghisa	€ 170,00	€ 207,40

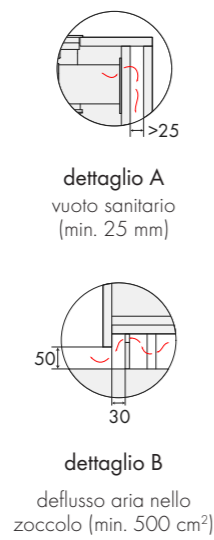
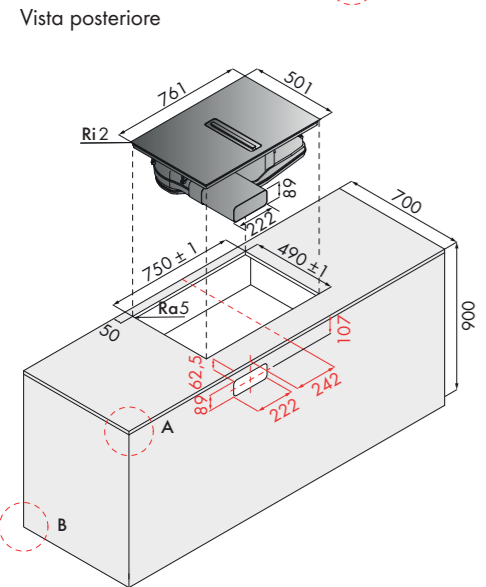
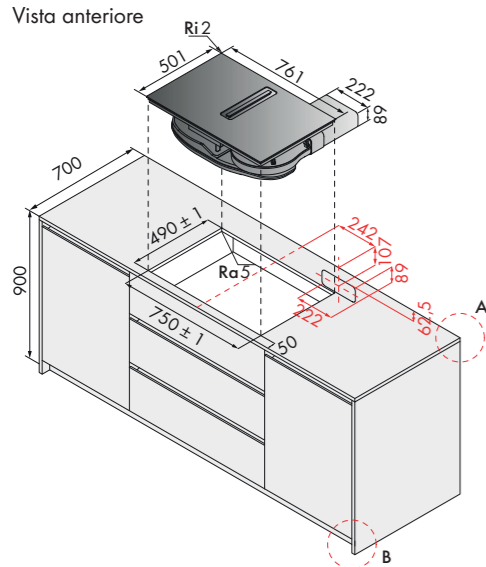
*durata 3 anni, rigenerabile (ogni 3/6 mesi per max 5/8 cicli a seconda dell'uso)

COMBICOOKTOP V2000/ V4000 - ESEMPI DI INSTALLAZIONE VERSIONE FILTRANTE A PARETE O A ISOLA

Dimensioni di ingombro con profondità base min. 580 mm
Esempio di progettazione filtrante con raccordo (cod. 1157471) e filtro Longlife Plus (cod.1155757)



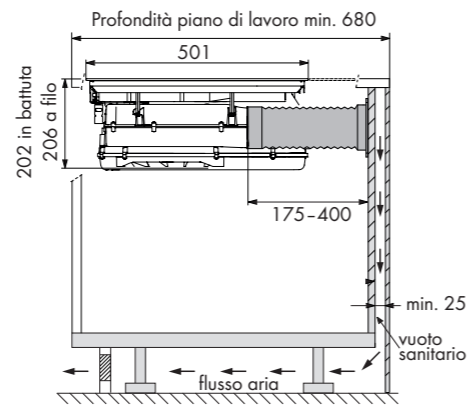
Dimensioni incasso e intaglio posteriore
Installazione in battuta



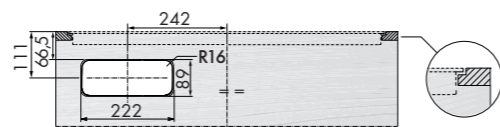
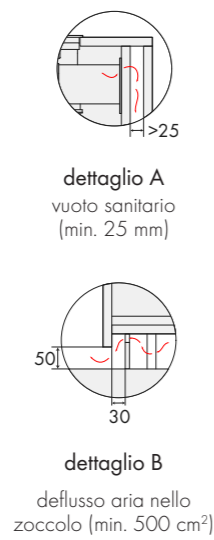
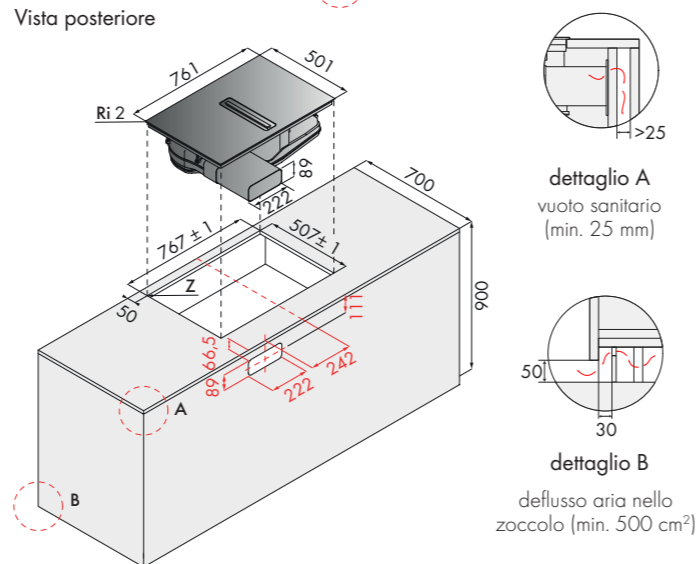
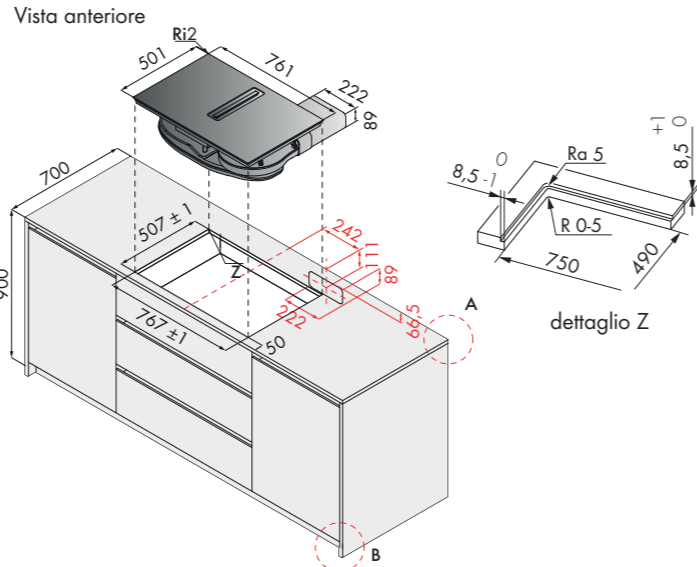
Sezione posteriore intagli

Attenzione: garantire un deflusso d'aria di min. 500 cm² con zoccolo forato o ribassato

Dimensioni di ingombro con profondità base minima 680 mm
Esempio di progettazione filtrante con raccordo flessibile (cod. 1157472) e filtro Longlife Plus (cod.1155757)



Dimensioni incasso e intaglio posteriore
Installazione a filo

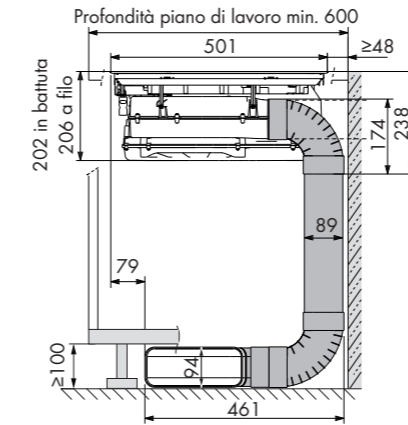


Sezione posteriore intagli

Attenzione: garantire un deflusso d'aria di min. 500 cm² con zoccolo forato o ribassato

COMBICOOKTOP V2000/ V4000 - ESEMPI DI INSTALLAZIONE VERSIONE ASPIRANTE A PARETE O A ISOLA

Dimensioni di ingombro con profondità base min. 600 mm
Esempio di progettazione con tubazioni aspirante



Informazioni per un corretto funzionamento del sistema nella versione aspirante

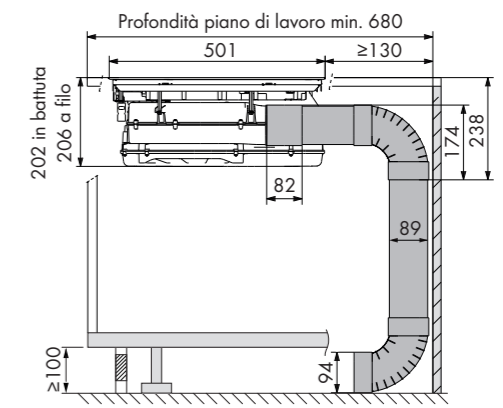
Per un'aspirazione ottimale prevedere una canalizzazione il cui sviluppo deve avere:
- max. 6 metri di lunghezza con max. 6 curve
- max. 8 metri di lunghezza con max. 4 curve
- max. 10 metri di lunghezza con max. 2 curve

ATTENZIONE: si contano le curve (90°) a partire dalla prima subito sotto il piano cottura.

Per ottenere la massima portata d'aria possibile e rumori di flusso minimi, occorre considerare quanto segue:
- Utilizzare un canale piatto 222 x 89 mm oppure un tubo con $\geq \varnothing 150$ mm (accessori da ordinare).
- Il condotto dell'aria di scarico deve essere il più corto e rettilineo possibile, non può essere piegato o compresso.
- Utilizzare solo raccordi a gomito con ampi raggi.
- Assicurarsi che tutti i connettori per tubi siano serrati e a tenuta stagna.

Se l'aria di scarico deve essere convogliata all'esterno, installare un terminale a muro esterno (accessorio da ordinare).
Per il condotto dell'aria di scarico utilizzare solo tubi con superficie interna liscia, ove possibile.

Dimensioni di ingombro con profondità base min. 680 mm
Esempio di progettazione con tubazioni aspirante



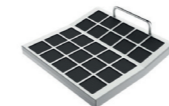
MATERIALE DA ORDINARE SEPARATAMENTE



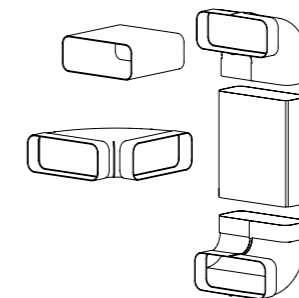
Raccordo da 138 a 178 mm
per versione filtrante
cod. 1157471



Raccordo flessibile da 175 a 400 mm
per versione filtrante
cod. 1157472



Filtro Longlife Plus a carboni attivi
per versione filtrante
cod.1155757

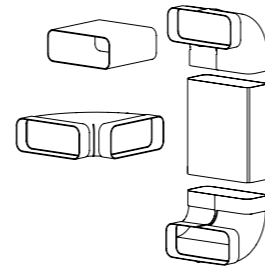
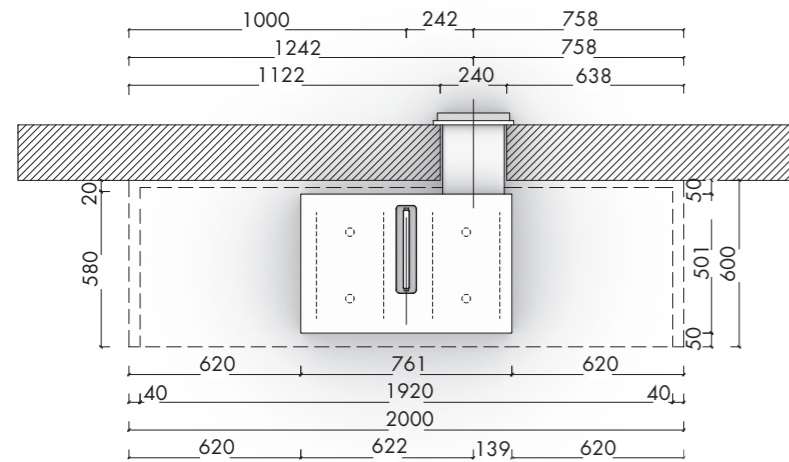


Canali piatti, varianti di curve e raccordi
per versione aspirante (vedi pag. 117)

COMBICOOKTOP V2000/ V4000 - ESEMPIO DI PROGETTAZIONE VERSIONE ASPIRANTE

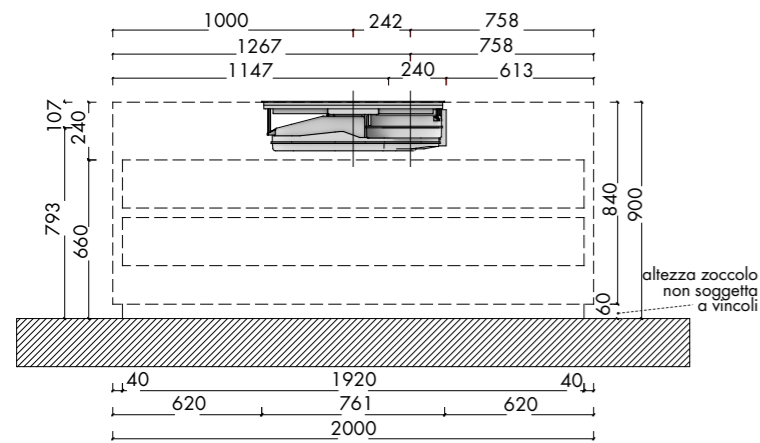
Dimensioni di ingombro installazione in battuta, con profondità piano min. di 600 mm ed uscita fumi a sezione rettangolare diretta nella parete retrostante

Pianta

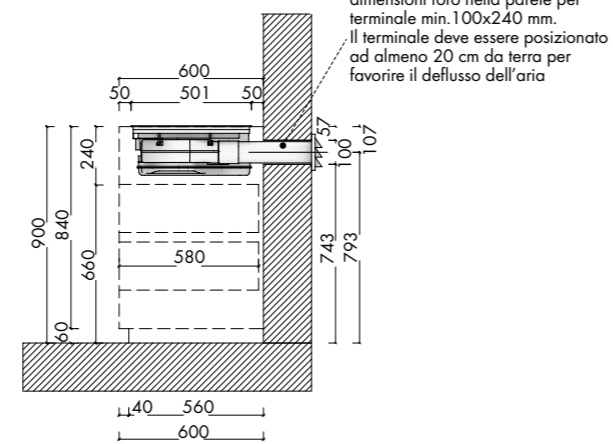


Canali piatti, varianti di curve e raccordi (vedi pag. 117)

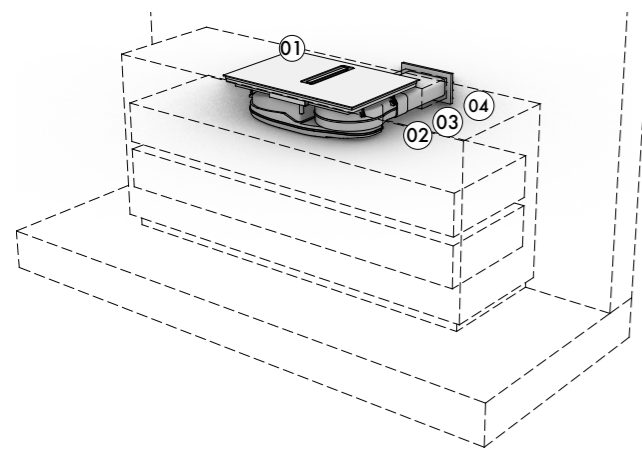
Vista frontale



Vista laterale



Vista 3D assonometria



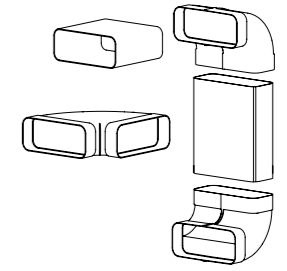
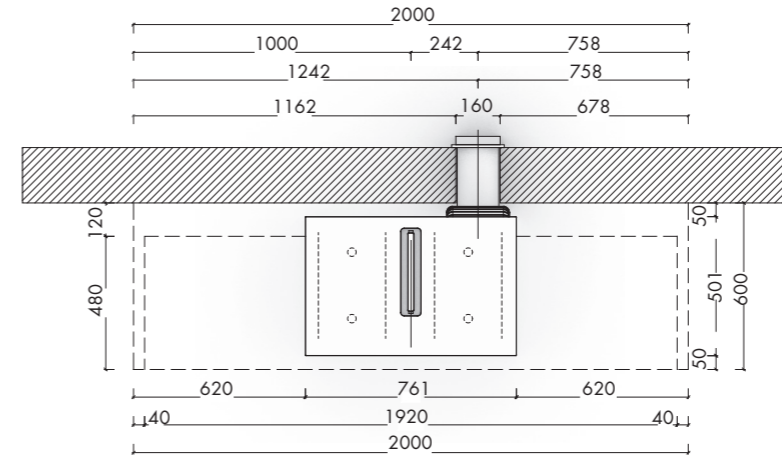
Piano cottura ed elementi canalizzazione

N°	Codice	Descrizione	Quantità
1	3109500001/3109600001	Combicooktop V2000/V4000 - Piano a induzione con aspirazione integrata	x 01
2	4043005	Connettore in PVC per tubi a sezione rettangolare	x 01
3	4043001	Tubo in PVC a sezione rettangolare L=1000 mm	x 01
4	4022038	Terminale a muro E-Jal flow 150 in acciaio galvanizzato	x 01
5	4021128	Nastro adesivo in pvc per tubazioni	x 01

COMBICOOKTOP V2000/V4000 - ESEMPIO DI PROGETTAZIONE VERSIONE ASPIRANTE

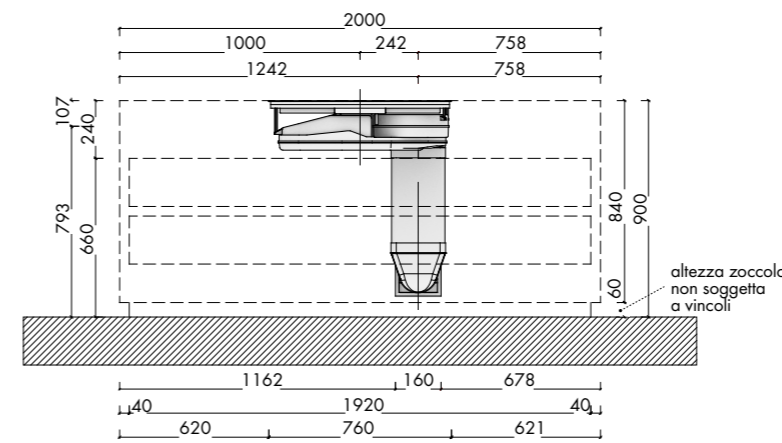
Dimensioni di ingombro installazione a filo con profondità piano min. di 600 mm ed uscita fumi a sezione circolare diretta nella parete retrostante

Pianta

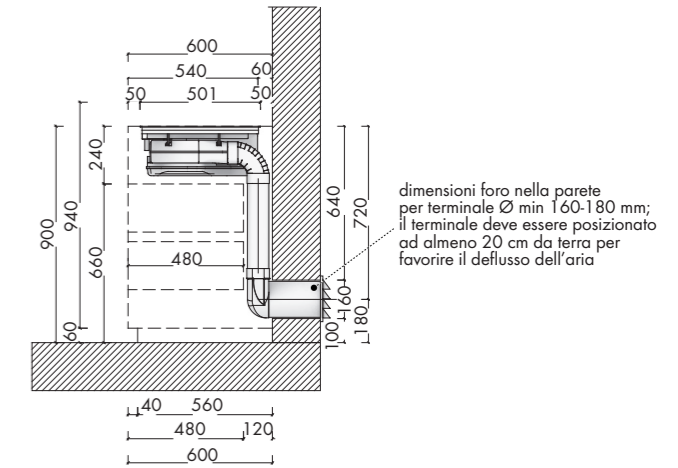


Canali piatti, varianti di curve e raccordi (vedi pag. 117)

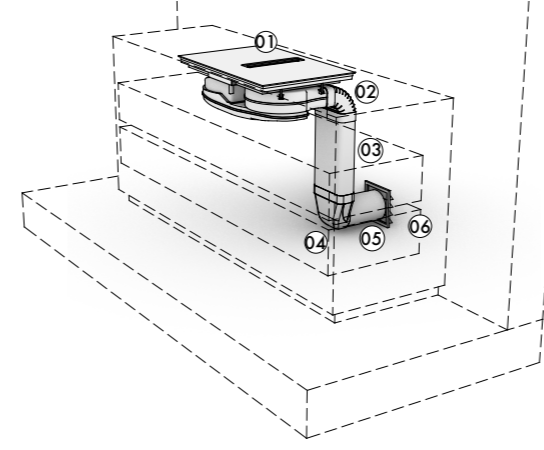
Vista frontale



Vista laterale



Vista 3D assonometria



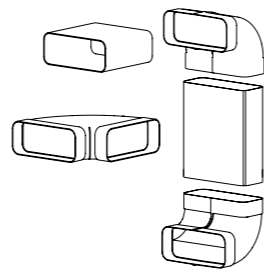
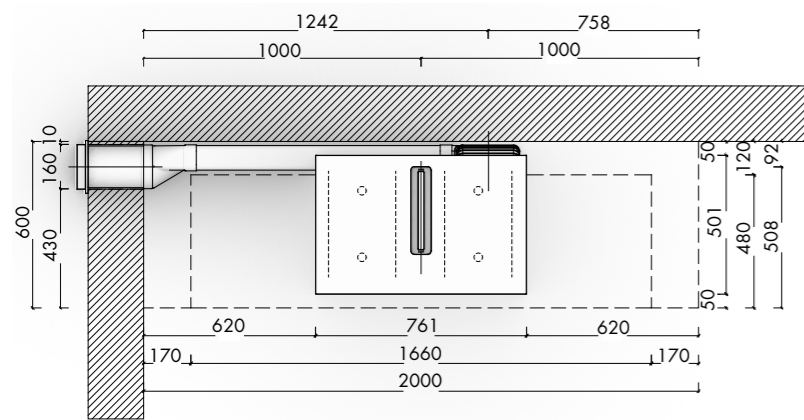
Piano cottura ed elementi canalizzazione

N°	Codice	Descrizione	Quantità
1	3109500001/3109600001	Combicooktop V2000/V4000 - Piano a induzione con aspirazione integrata	x 01
2	4043004	Curva verticale in PVC a sezione rettangolare	x 01
3	4043001	Tubo in PVC a sezione rettangolare L=1000 mm	x 01
4	4043002	Curva verticale in PVC a sezione rettangolare e circolare	x 01
5	4052102	Tubo in PVC a sezione circolare L=1000 mm	x 01
6	4022012	Terminale a muro E-Jal flow 150 in acciaio galvanizzato	x 01
7	4021128	Nastro adesivo in pvc per tubazioni	x 01

COMBICOOKTOP V2000/V4000 - ESEMPIO DI PROGETTAZIONE VERSIONE ASPIRANTE

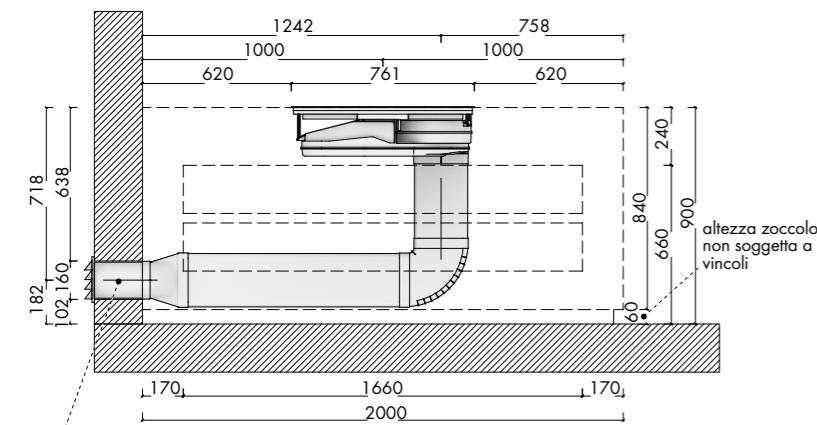
Dimensioni di ingombro installazione in battuta, con profondità piano min. di 600 mm ed uscita fumi a sezione circolare nella parete laterale

Pianta

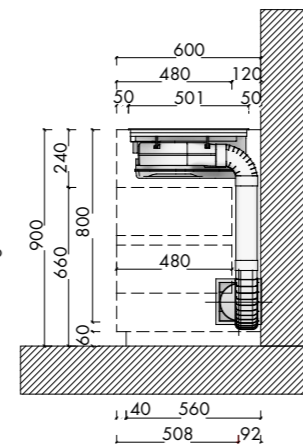


Canali piatti, varianti di curve e raccordi (vedi pag. 117)

Vista frontale

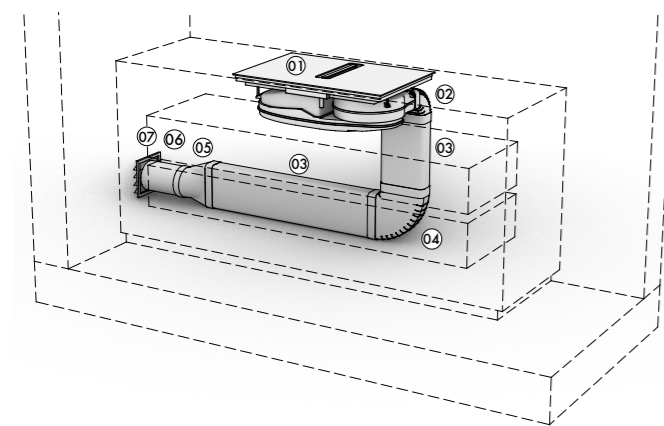


Vista laterale



dimensioni foro nella parete per terminale
Ø min 160-180 mm; il terminale deve essere
ad almeno 20 cm da terra per favorire il deflusso dell'aria

Vista 3D assonometrica



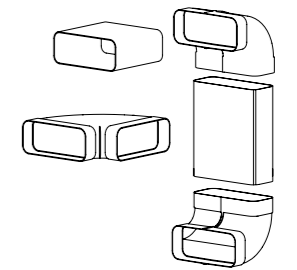
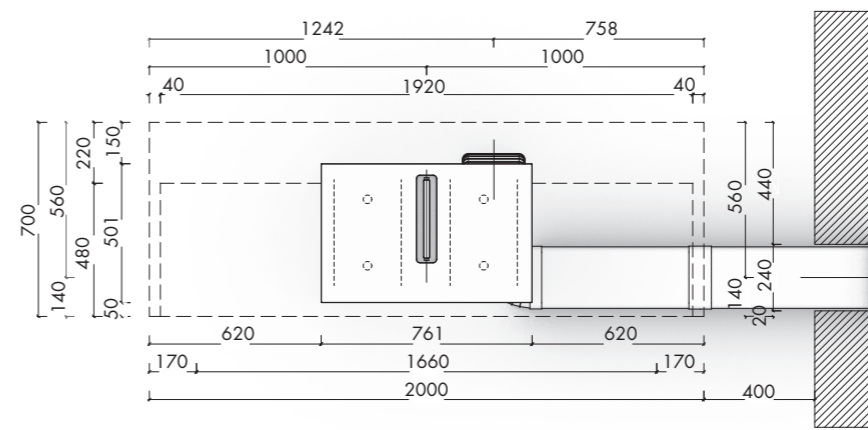
Piano cottura ed elementi canalizzazione

N°	Codice	Descrizione	Quantità
1	3109500001/3109600001	Combicooktop V2000/V4000 - Piano a induzione con aspirazione integrata	x 01
2	4043004	Curva verticale in PVC a sezione rettangolare	x 01
3	4043001	Tubo in PVC a sezione rettangolare L=1000 mm	x 02
4	4043003	Curva orizzontale in PVC a sezione rettangolare	x 01
5	4043006	Connettore in PVC a sezione rettangolare e circolare	x 01
6	4052102	Tubo in PVC a sezione circolare L=1000mm	x 01
7	4022012	Terminale a muro E-Jal flow 150 in acciaio galvanizzato	x 01
8	4021128	Nastro adesivo in pvc per tubazioni	x 01

COMBICOOKTOP V2000/V4000 - ESEMPIO DI PROGETTAZIONE VERSIONE ASPIRANTE

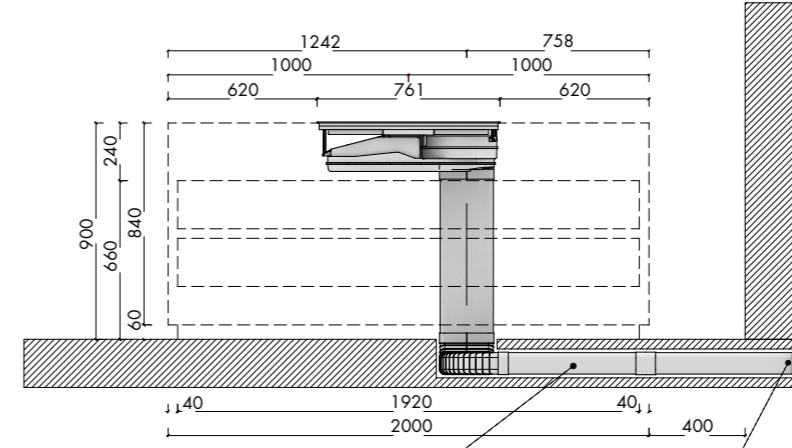
Dimensioni di ingombro installazione in battuta a isola, con profondità piano min. di 700 mm, uscita fumi nella parete laterale e tubazioni nel massetto

Pianta

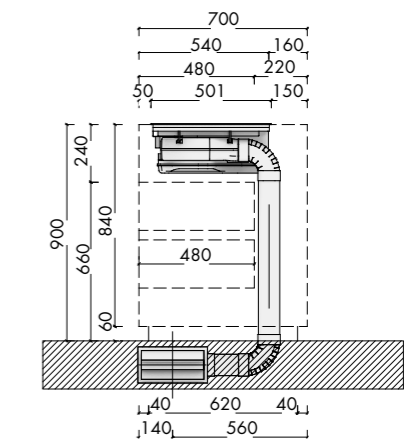


Canali piatti, varianti di curve e raccordi (vedi pag. 117)

Vista frontale



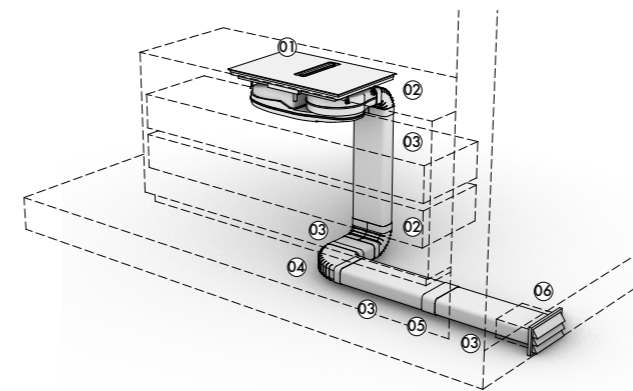
Vista laterale



tubazioni nel massetto: prevedere sopra alle tubazioni un rinforzo per compensare i carichi; se le tubazioni usate sono in acciaio non serve il rinforzo

dimensioni foro nella parete per terminale
min 100x240 mm; il terminale deve essere
ad almeno 20 cm da terra per favorire il deflusso dell'aria

Vista 3D assonometrica



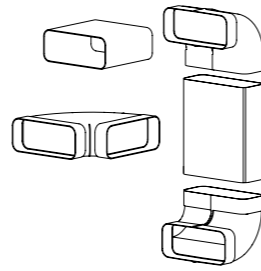
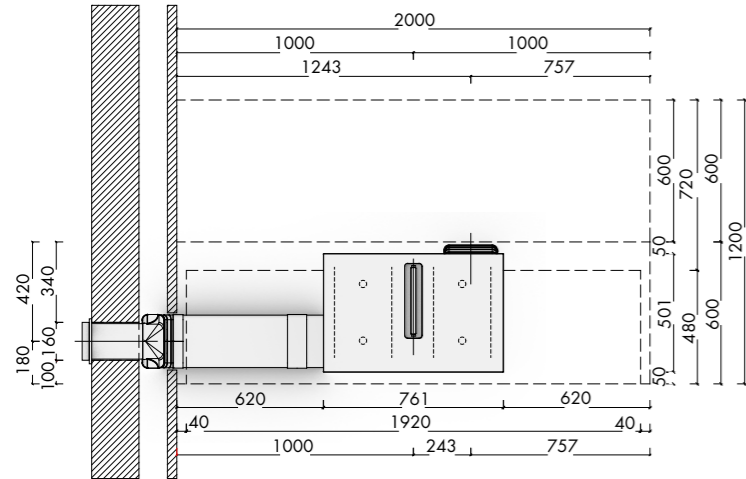
Piano cottura ed elementi canalizzazione

N°	Codice	Descrizione	Quantità
1	3109500001/3109600001	Combicooktop V2000/V4000 - Piano a induzione con aspirazione integrata	x 01
2	4043004	Curva verticale in PVC a sezione rettangolare	x 02
3	4043001	Tubo in PVC a sezione rettangolare L=1000 mm	x 04
4	4043003	Curva orizzontale in PVC a sezione rettangolare	x 01
5	4043005	Connettore in PVC per tubi a sezione rettangolare	x 01
6	4022038	Terminale a muro E-Jal flow 150 in acciaio galvanizzato	x 01
7	4021128	Nastro adesivo in pvc per tubazioni	x 01

COMBICOOKTOP V2000/V4000 - ESEMPIO DI PROGETTAZIONE VERSIONE ASPIRANTE

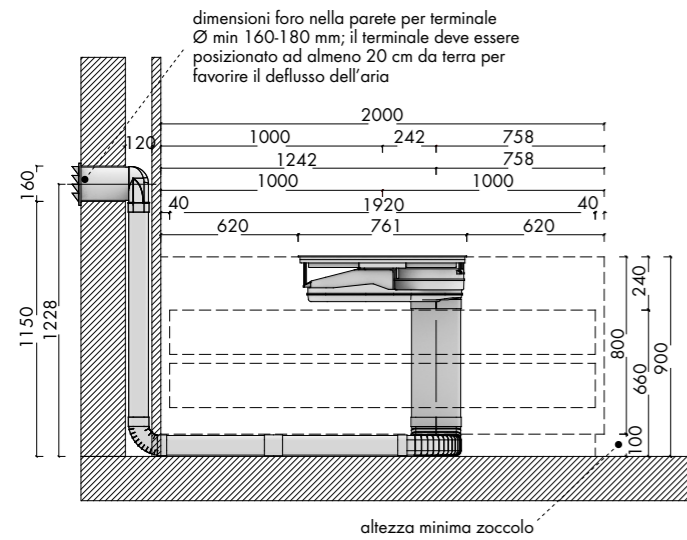
Dimensioni di ingombro installazione in battuta a isola, profondità piano di 1200 mm ed uscita fumi a sezione circolare nella parete laterale e tubazioni nello zoccolo della cucina.

Pianta

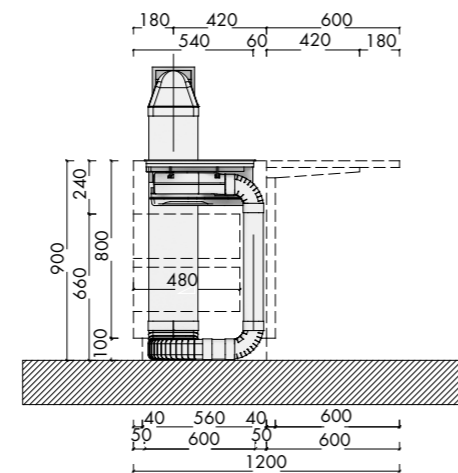


Canali piatti, varianti di curve e raccordi (vedi pag. 117)

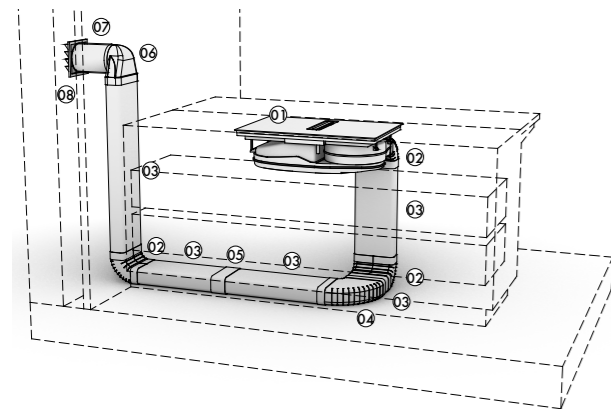
Vista frontale



Vista laterale



Vista 3D assonometria



Piano cottura ed elementi canalizzazione

N°	Codice	Descrizione	Quantità
1	3109500001/3109600001	Combicooktop V2000/V4000 - Piano a induzione con aspirazione integrata	x 01
2	4043004	Curva verticale in PVC a sezione rettangolare	x 03
3	4043001	Tubo in PVC a sezione rettangolare L=1000 mm	x 05
4	4043003	Curva orizzontale in PVC a sezione rettangolare	x 01
5	4043005	Connettore in PVC per tubi a sezione rettangolare	x 01
6	4043002	Curva verticale in PVC a sezione rettangolare e circolare	x 01
7	4052102	Tubo in PVC a sezione circolare L=1000 mm	x 01
8	4022012	Terminale a muro E-Jal flow 150 in acciaio galvanizzato	x 01
9	4021128	Nastro adesivo in PVC per tubazioni	x 01