

# LAVATRICE ADORAWASH V6000 CON POMPA DI CALORE



Codice	Descrizione	Iva Esclusa	Iva Inclusa
ADORAWASH V6000	LAVATRICE CON POMPA DI CALORE cerniera destra	€ 3.820,00	€ 4.660,40
	Inversione cerniera oblò (su richiesta)	€ 100,00	€ 122,00

## Dimensioni

850-870 × 595 × 625 mm (A×L×P)

## Caratteristiche

Peso lordo/ peso netto: 85/78 kg

Carico 8 kg

Giri centrifuga (giri/min) 400-1600

Rumorosità lavaggio/centrifuga: 46/71 dBA

**Vibration Absorbing System (VAS)**

**Tecnologia pompa di calore** (50%-70% di energia in meno)

Dotata di pompa di ricircolo

**EcoHybrid** funzione per impostare il livello di risparmio energetico

Pannello comandi orientabile

Display grafico touch a colori in 9 lingue

Sportello cromato

Cestello in acciaio con **14.000 microfori** e illuminazione a led

Apertura porta automatica

Indicatore tempo residuo

Sensore di torbidità acqua

Sicurezza bambini

Aggiunta bucato

Dispositivo di risparmio automatico a mezzo carico

Opzione acqua dolce

AquaStop/AquaPlus

Installazione in appoggio o a colonna

EcoManagement/EcoStandby

## Esclusive V-ZUG



Programma Sprint\*

WetClean Finish

Programma lisciviazione a vapore

Programma lisciviazione a vapore Plus (per capi in lino)

Igienizzazione a vapore apparecchio/Avviso igienizzazione

OptiTime

V-ZUG Home

## Programmi

**Tessuti:**

Colorati 95°C a 10°C/Lana/Lavaggio a mano 10°C

Camicie/Piumini/Capi outdoor/Seta/Tende

Biancheria bebè/Jeans/FirstWash (primo lavaggio)

Biancheria intima/Biancheria nera/Biancheria nera a mano

## Programmi e funzioni extra

Intensità dello sporco/Anti-acari (protezione della pelle)

Biolavaggio/Eco

Inamidatura/Impregnatura 20°C

Prelavaggio/Preferiti

Avviamento ritardato (fino a 24 ore)

## Allacciamento elettrico

Cavo elettrico lunghezza 1,8 m con spina schuko

Alimentazione: 220-240 V/50-60 Hz

Assorbimento: 3,5 kW/16 A

Consumo energetico per 100 cicli di lavaggio: 37 kW/h

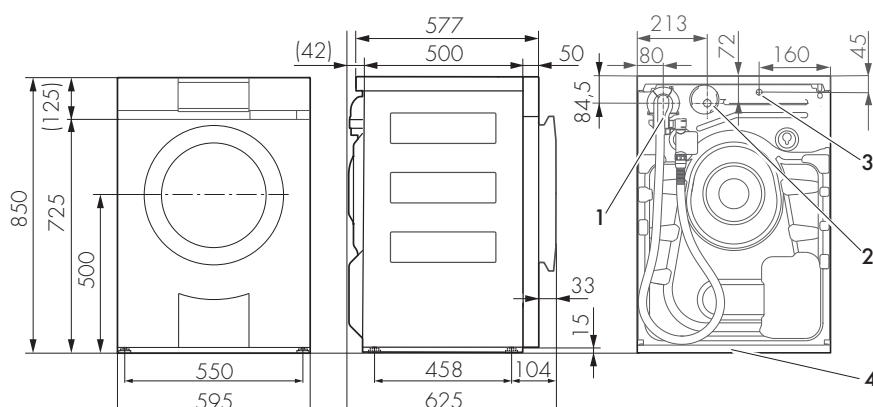
Collegamento idrico con raccordo

Pressione acqua 1-10 bar

*Durata programma Sprint	
V6000 e V4000:	V2000:
26 min. a 20°C	28 min. a 20°C
27 min. a 30°C	32 min. a 30°C
28 min. a 40°C	35 min. a 40°C
39 min. a 60°C	45 min. a 60°C

# LAVATRICI ADORAWASH - DISEGNI TECNICI

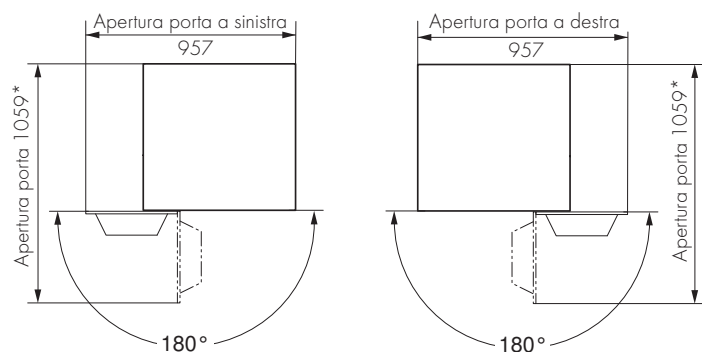
AdoraWash V6000, V4000 e V2000



1. Allacciamento acqua fredda; tubo flessibile di alimentazione con Aquastop, lunghezza 1,25 m, G $\frac{3}{4}$ "
2. Raccordo del tubo di scarico a gomito, lunghezza 1,5 m prevalenza della pompa di scarico: 1,2 m
3. Uscita cavo di collegamento elettrico, lunghezza 1,8 m con spina
4. Piastra d'installazione

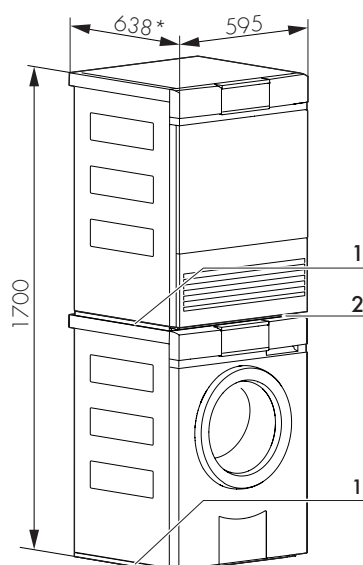
**Nota:** la profondità dell'apparecchio inclusa la distanza dalla parete è 638 mm  
Per evitare fastidiosi rumori di vibrazione gli apparecchi non devono essere appoggiati alle pareti circostanti

## Vista dall'alto



\*spazio libero sull'intera larghezza frontale

## INSTALLAZIONE A COLONNA (DIMENSIONI IN MM):



1. Piastra d'installazione
2. Copertura del montante (montata dietro la piastra di copertura dell'asciugatrice al momento della consegna)

\*Profondità inclusa distanza dalla parete