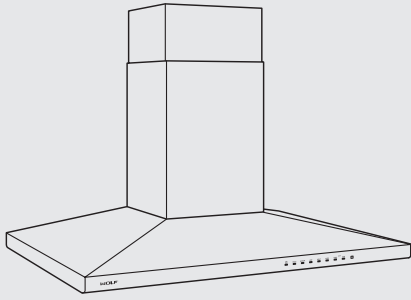


Cappe aspirazione a isola in acciaio (1067 mm)

Modello ICBVI42S

cappa a isola



Modello Euro Iva esclusa

ICBVI42S (motore escluso) € 3.850

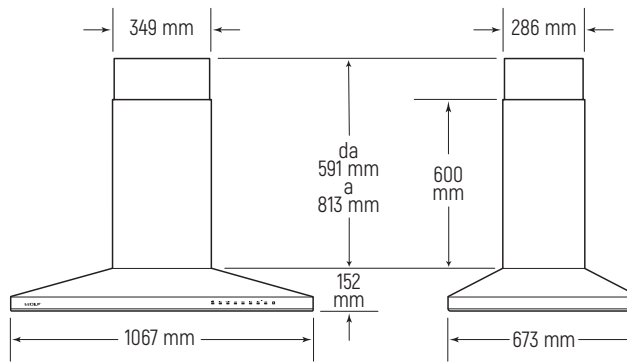
Caratteristiche

Larghezza 1067 mm
 Altezza (escluso camino) 152 mm
 Altezza min/max (incluso camino) 743 mm/965 mm
 Profondità 673 mm
 Peso lordo 50 kg

Dati per allacciamento

Alimentazione 220-240 V 50-60 Hz
 Assorbimento 0,4 kW-16 A
 Cavo di alimentazione senza spina 1000 mm
 Predisposizione tubo scarico fumi sezione circolare per motore interno Ø 152 mm

Dimensioni ingombro



Nota bene: scegliere il motore interno o esterno in fase d'ordine

Accessori

Descrizione	Codice	Euro Iva esclusa
Kit ricircolo aria	823540	€ 670
Filtro per ricircolo aria	823533	€ 200
Estensione camino (da 1175 a 1397 mm)	823531	€ 1.655
Panno in microfibra	CLEANCLOTHPK	€ 18

Motori aspirazione interni Ø 152

Motore interno 900 m ³ /h	824380	€1.000
--------------------------------------	--------	--------

Motori aspirazione esterni Ø 254

Motore esterno 1528 m ³ /h	812307	€ 1.335
Motore esterno 2028 m ³ /h	812308	€ 1.470
Motore esterno 2535 m ³ /h	812309	€ 1.995
Dimensioni		pag. 265

Dimensioni per l'installazione

