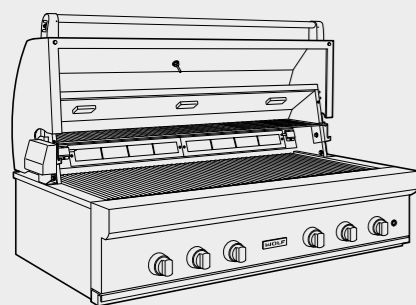


Barbecue a gas (1372 mm)

Modello ICBOG54

barbecue a gas



Modello Euro Iva esclusa

ICBOG54 (gas naturale)	€ 13.850
ICBOG54-LP (gas liquido)	€ 13.850

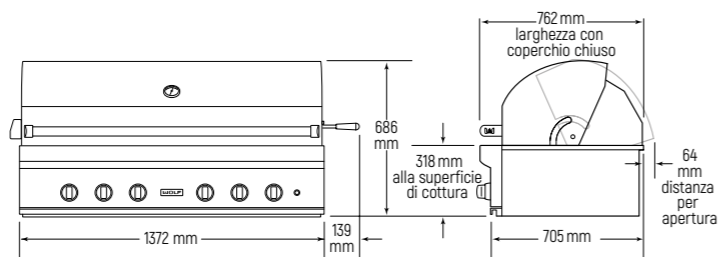
Caratteristiche

Larghezza	1372 mm
Altezza	686 mm
Profondità	762 mm
Potenza bruciatori	4x7,5 kW
Potenza bruciatore a infrarossi	7,5 kW
Potenza girarrosto	2x4,1 kW
Peso lordo	159 kg

Dati per allacciamento

Alimentazione	220-240 V 50-60 Hz
Assorbimento	0,20 kW-16 A
Potenza/pressione gas naturale	12,5 mbar
Potenza/pressione gas liquido (LP)	25 mbar
Cavo collegamento elettrico con spina schuko	1500 mm
Uscita 1/2" NPT (UNI 7/1-14) maschio	
Predisporre tubo gas ø 19 mm	

Dimensioni ingombro



Accessori

Descrizione	Codice	Euro Iva esclusa
A. Telo di copertura	830738	€ 450
B. Vasca isolante (Liner)	817048	€ 3.070
C. Griglia teppanyaki	825199	€ 995
Kit manopole nere (ordinare 2 pz.)	827352	€ 170
Kit inversione a destra motorino girarrosto	819434	€ 115

Un kit di manopole rosso Wolf viene fornito insieme al barbecue. Sono disponibili su richiesta le manopole nere da richiedere in fase d'ordine.

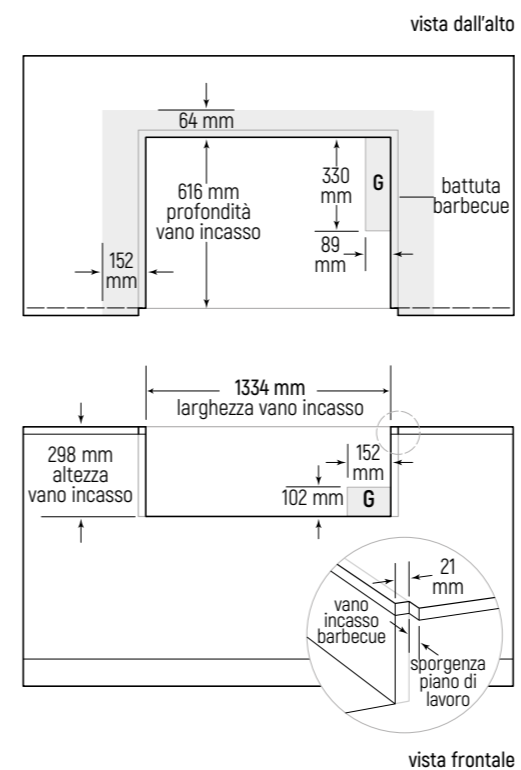
Nota: per la versione da incasso sono disponibili come accessori ante e cassetti in acciaio (pag. 264-267).

ATTENZIONE: è altamente consigliato l'acquisto del telo di copertura A



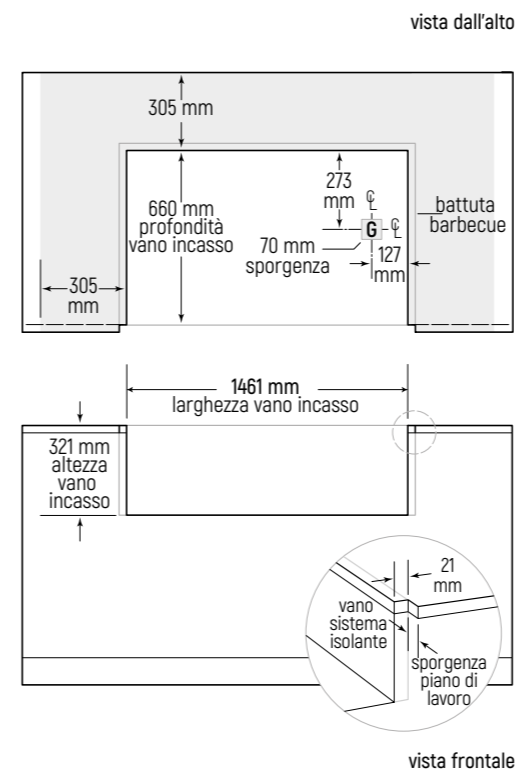
A B C

Dimensioni vano incasso per installazioni su piano ignifugo



Dimensioni vano incasso per installazioni su piano non ignifugo

Utilizzare accessorio liner codice 817048



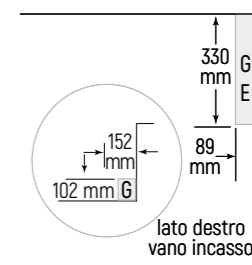
Specifiche allacciamenti

Allacciamento gas ed elettrico

Le dimensioni indicate per il vano incasso sono calcolate in base alla predisposizione dell'allacciamento elettrico e del gas nelle posizioni sotto descritte.

Posizionare la presa di corrente in un punto raggiungibile dal cavo di alimentazione.

vista dall'alto



Informazioni sull'installazione

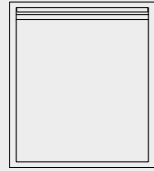
Le aree ombreggiate indicano la distanza minima da eventuale materiale infiammabile. Eventuale materiale infiammabile non deve essere posto in quest'area.

Per installazioni su piano non ignifugo è necessario utilizzare un'apposita vasca isolante in acciaio disponibile come accessorio per la protezione del mobile qualora il materiale del mobile non fosse resistente al calore (cod. 817048).

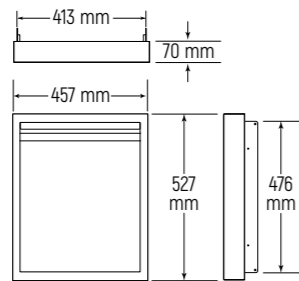
Ante singole e doppie in acciaio inox per creare la cucina outdoor

Anta singola

in acciaio



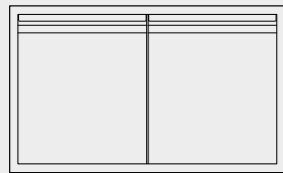
Dimensioni ingombro



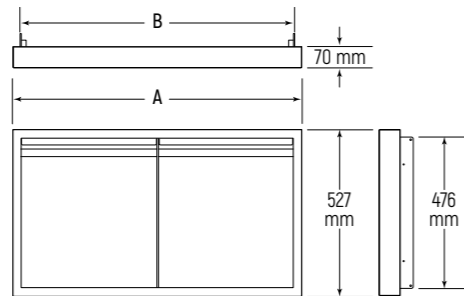
Descrizione	Codice	Euro Iva esclusa
46 cm anta singola cerniera sinistra	827598	€ 910
46 cm anta singola cerniera destra	827599	€ 910

Anta doppia

in acciaio



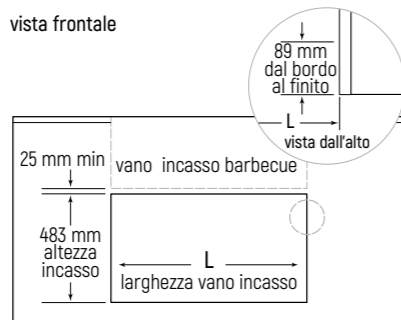
Dimensioni ingombro



Descrizione	A	B	Codice	Euro Iva esclusa
76 cm anta doppia	762 mm	718 mm	827600	€ 1.390
91 cm anta doppia	914 mm	870 mm	827601	€ 1.515
107 cm anta doppia	1067 mm	1022 mm	827602	€ 1.655
137 cm anta doppia	1372 mm	1327 mm	827603	€ 1.990

Dimensioni vano incasso installazione in battuta

vista frontale



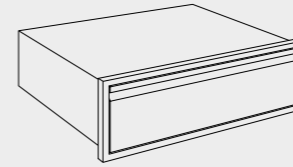
Larghezza vano incasso	L
46 cm anta singola cerniera destra o sinistra	419 mm
76 cm anta doppia	724 mm
91 cm anta doppia	876 mm
107 cm anta doppia	1029 mm
137 cm anta doppia	1334 mm

Nota bene: per installazione a filo considerare l'ingombro totale della anta come larghezza vano incasso.

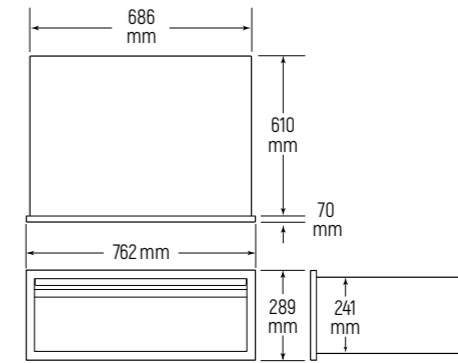
Cassetti e contenitori in acciaio inox per creare la cucina outdoor

Cassetto singolo

in acciaio



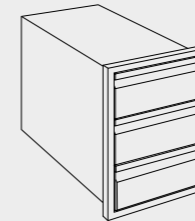
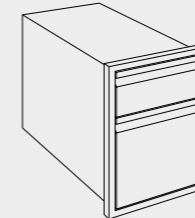
Dimensioni ingombro



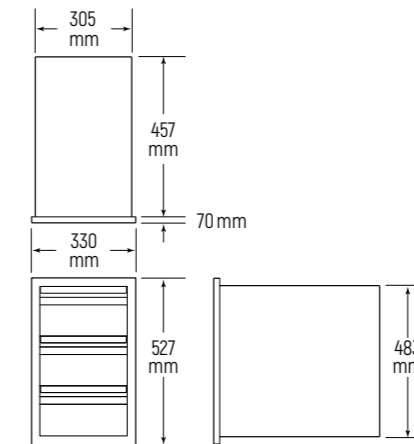
Descrizione	Codice	Euro Iva esclusa
76 cm cassetto singolo	827604	€ 1.890

Cassetto doppio e cassetto triplo

in acciaio



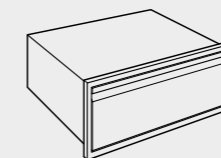
Dimensioni ingombro



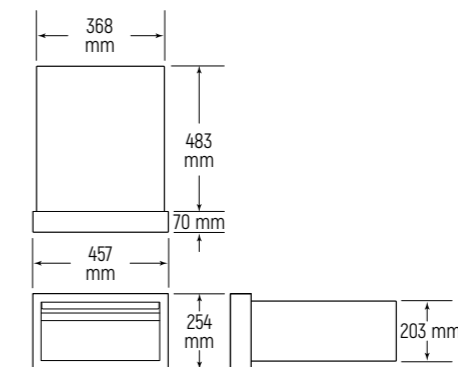
Descrizione	Codice	Euro Iva esclusa
33 cm contenitore con 2 cassetti	827605	€ 1.890
33 cm contenitore con 3 cassetti	827606	€ 2.310

Contenitore singolo

porta rotoli di carta



Dimensioni ingombro

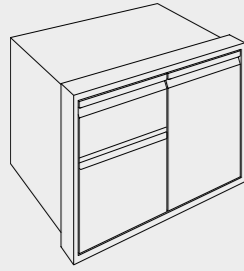


Descrizione	Codice	Euro Iva esclusa
46 cm contenitore singolo porta rotolo di carta	827368	€ 1.250

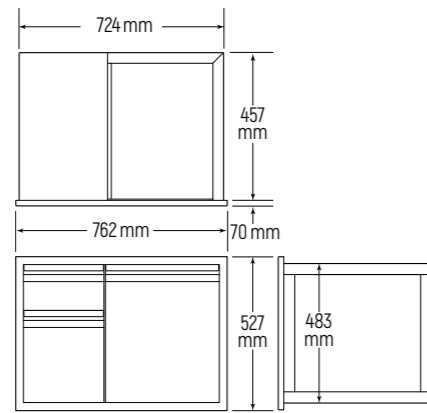
Cassetti in acciaio per creare la cucina outdoor

Contenitore con anta e 2 cassetti

in acciaio



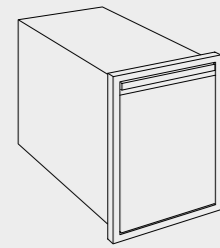
Dimensioni ingombro



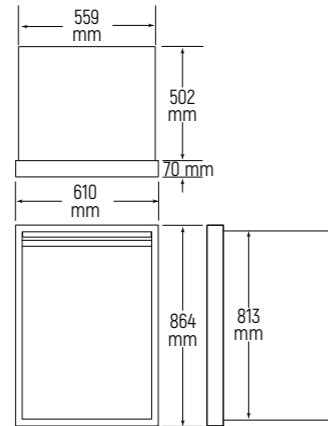
Descrizione	Codice	Euro Iva esclusa
76 cm contenitore con anta e 2 cassetti	827607	€ 2.660

Contenitore alto ad anta unica

in acciaio



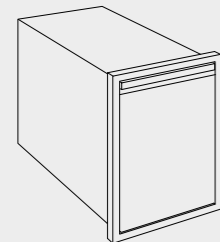
Dimensioni ingombro



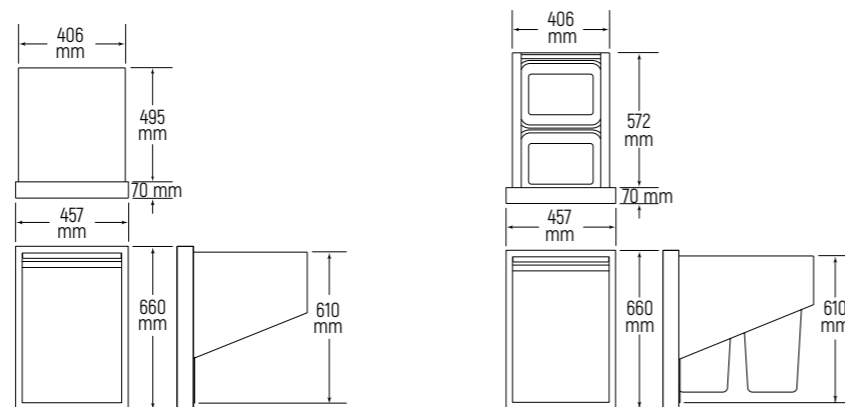
Descrizione	Codice	Euro Iva esclusa
61 cm contenitore cerniera sinistra (LH)	827372	€ 3.500
61 cm contenitore cerniera destra (RH)	828414	€ 3.500

Contenitori porta rifiuti

in acciaio



Dimensioni ingombro

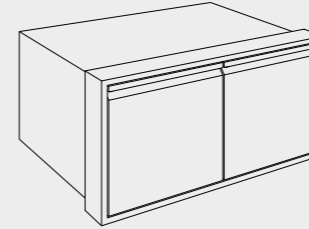


Descrizione	Codice	Euro Iva esclusa
46 cm contenitore porta rifiuti singolo	827369	€ 1.415
46 cm contenitore porta rifiuti a 2 vani	827370	€ 1.530

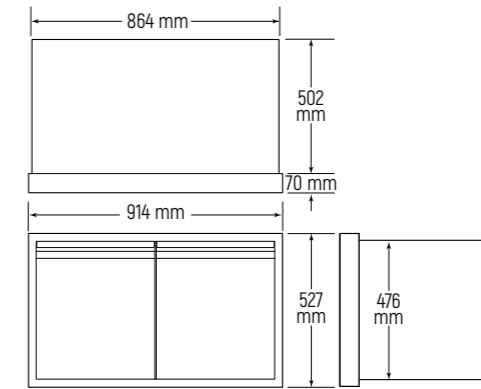
Contenitori in acciaio per creare la cucina outdoor

Contenitore doppio vano a due ante

in acciaio con tre ripiani estraibili

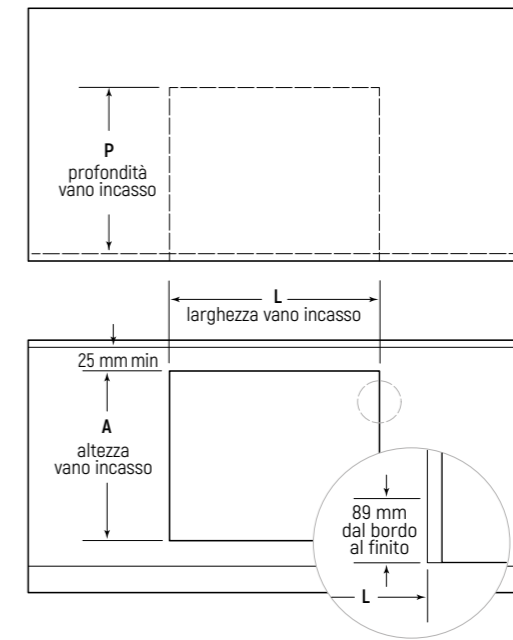


Dimensioni ingombro



Descrizione	Codice	Euro Iva esclusa
92 cm contenitore a due ante	827371	€ 3570

Dimensione vano incasso installazione in battuta cassetti e contenitori inox



Nota importante:
per installazioni a filo considerare come larghezza del vano incasso (L), l'ingombro totale del contenitore.

Descrizione	Codice	Larghezza	Altezza	Profondità
760 mm cassetto singolo	827604	692 mm	248 mm	616 mm
330 mm contenitore con 2 cassetti	827605	311 mm	489 mm	464 mm
330 mm contenitore con 3 cassetti	827606	311 mm	489 mm	464 mm
460 mm contenitore singolo porta rotolo carta	827368	375 mm	210 mm	489 mm
762 mm contenitore con anta e 2 cassetti	827607	730 mm	489 mm	464 mm
610 mm contenitore alto con anta LH	827372	565 mm	819 mm	508 mm
460 mm contenitore porta rifiuti a 2 vani	827369	413 mm	616 mm	578 mm
460 mm contenitore porta rifiuti singolo	827370	413 mm	616 mm	502 mm
610 mm contenitore alto con anta RH	828414	565 mm	819 mm	508 mm
914 mm contenitore doppio a due ante	827371	870 mm	483 mm	508 mm

Peso minimo supporto base

2 o 3 cassetti inox	68 kg
Porte inox	68 kg
Contenitori inox	136 kg