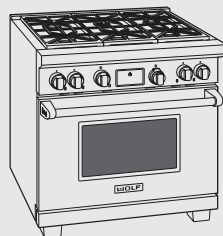


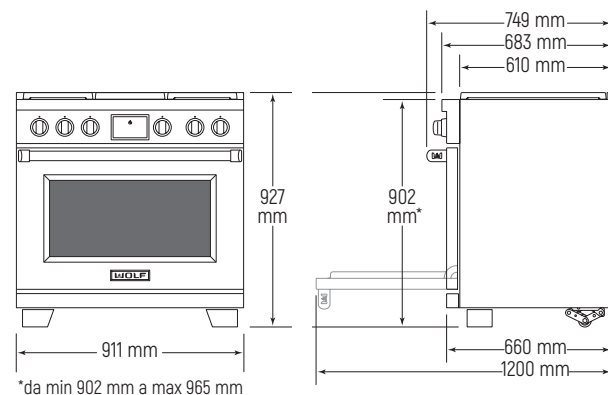
## Cucine dual fuel (911 mm)

### Modello ICBDF36650/S/P

cucina 6 fuochi



### Dimensioni ingombro



### Accessori

| Descrizione   | Codice       | Euro Iva esclusa |
|---|--------------|------------------|
| Griglia telescopica estraibile su guide                   | 9022538      | € 295            |
| Griglia interna   | 9022540      | € 150            |
| Sonda termometrica  | 823261       | € 120            |
| Panno in microfibra                                       | CLEANCLOTHPK | € 18             |
| A. Griglia di supporto per pentola Wok                    | 9042311      | € 175            |
| B. Kit disidratazione                                     | 9034726      | € 310            |
| C. Kit pietra pizza (griglia, pietra e pala per la pizza) | 9016697      | € 400            |
| D. Teglia grande blu cobalto                              | 823269       | € 120            |
| E. Teglia multifunzione                                   | 819377       | € 110            |
| F. Teglia multifunzione completamente estraibile su guide | 9029360      | € 400            |

### Kit manopole

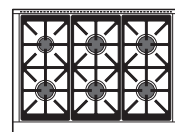
|                      |         |       |
|----------------------|---------|-------|
| Kit manopole inox    | 9026006 | € 280 |
| Kit manopole rosse   | 9039706 | € 280 |
| Kit manopole nere    | 9026003 | € 280 |
| Kit manopole titanio | 9056326 | € 280 |
| Kit manopole ottone  | 9056322 | € 280 |

Un kit di manopole rosso Wolf complete di ghiere in acciaio viene fornito insieme al piano cottura. Sono disponibili su richiesta le manopole nere, inox, titanio e ottone.

### Alzate posteriori in acciaio inox

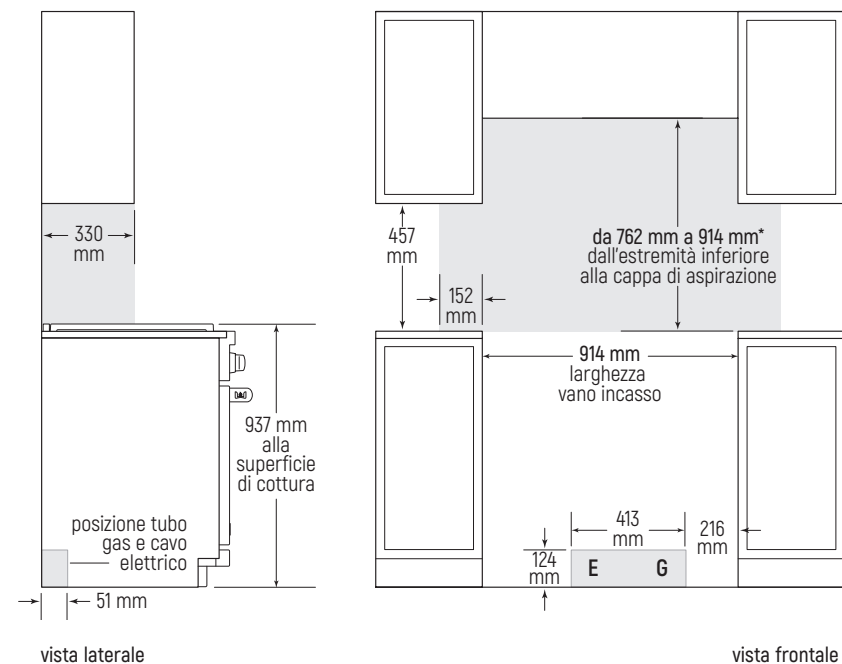
|   |         |         |
|---|---------|---------|
| Alzata posteriore da 127 mm             | 9016119 | € 430   |
| Alzata posteriore da 254 mm*            | 9016120 | € 510   |
| Alzata posteriore da 508 mm con ripiano | 9016121 | € 1.000 |

\*Nota bene: predisporre un'alzata minima di 254 mm per installazioni contro pareti non ignifughe.



ICBDF36650/S/P

### Vano incasso installazione in battuta



### Note importanti:

Le aree ombreggiate indicano la distanza minima richiesta tra la cucina e qualsiasi superficie infiammabile; nessun materiale infiammabile deve essere posizionato in queste aree.

Per installazioni a isola lasciare almeno 305 mm di spazio tra la parte posteriore della cucina ed eventuale materiale combustibile posizionato sul piano di lavoro.

(\* Distanza minima di 914 mm tra il piano di lavoro ed un pensile nel caso in cui non venga installata una cappa di aspirazione.