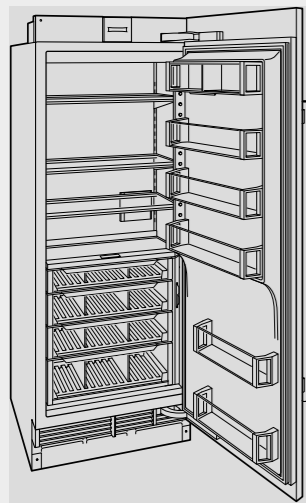


Frigorifero a colonna linea Designer (762 mm)

Modello ICBDEC3050RID

frigorifero con dispenser interno acqua filtrata



Modello Euro IVA esclusa

ICBDEC3050RID € 12.200

Specificare sempre se cerniera destra (R) o sinistra (L)

Per apertura press to open ordinare l'apposito Kit della marca Hettich codice EASYS/9210848

Caratteristiche

Larghezza	762 mm
Altezza	2134 mm
Profondità	610 mm
Volume lordo frigorifero	529 l
Volume netto frigorifero	496 l
Ingombro apertura porta 90°	724 mm
Peso lordo	195 kg
Classe energetica	E
Rumorosità	32 dBA
Consumo medio annuo	137 kWh
Sistema di illuminazione a led ClearSight™ sotto ogni ripiano e in ciascun cassetto	

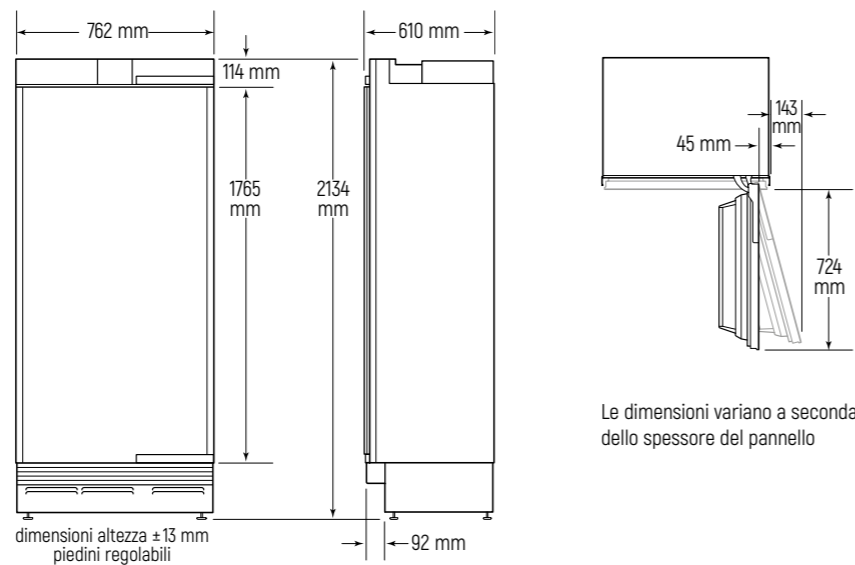
Frigorifero

- 3 Ripiani in vetro regolabili con nano tecnologia [L 620 mm x P 340/310 mm]
- 1 Ripiano in vetro fisso con nano tecnologia
- 4 Cassetti a umidità controllata con divisori
- 3 Balconcini controporta trasparenti in lexan regolabili
- 2 Balconcini controporta trasparenti in lexan fissi
- 1 Comparto latticini regolabile con base ribaltabile
- Dispenser interno acqua filtrata
- Filtro acqua
- Sistema purificazione aria

Dati per allacciamento

Alimentazione	220-240 V 50-60 Hz
Assorbimento	0,32 kW-16 A
Pressione acqua	2,4-8,3 bar
Cavo di collegamento elettrico in dotazione con spina schuko	1500 mm
Tubo allacciamento idrico in teflon in dotazione Ø 6 mm	4000 mm

Dimensioni ingombro



Pannelli acciaio e accessori

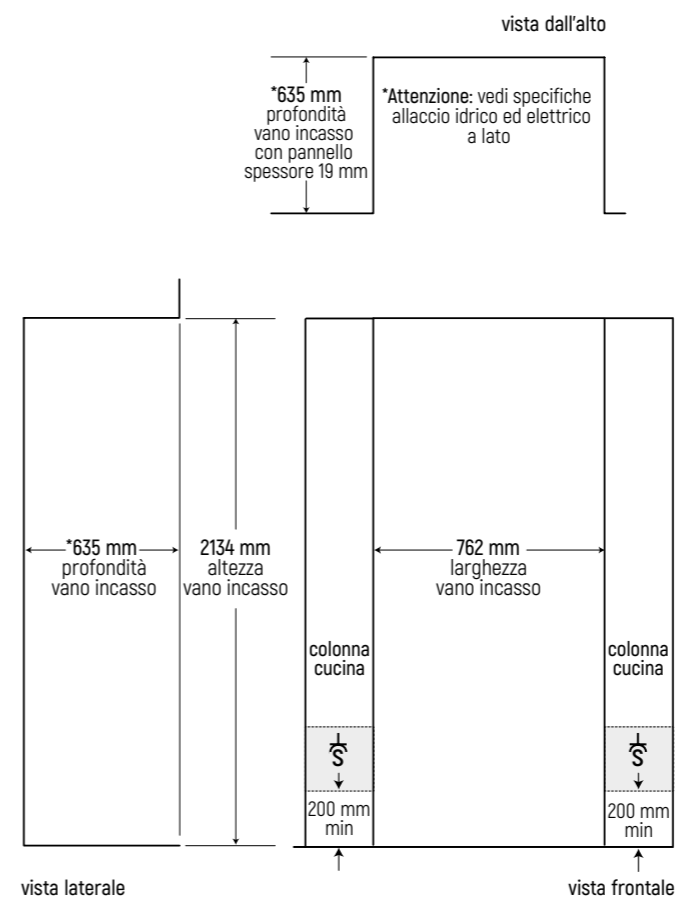
Descrizione	Codice	Euro IVA esclusa
Kit installazione unità affiancate cerniere opposte	7027904	€ 450
Kit installazione unità affiancate cerniere uguali	7030378	€ 450
Kit installazione unità affiancate cerniere adiacenti	7030379	€ 450
Pannello porta inox maniglia tubolare /RH	7023626	€ 1.445
Pannello porta inox maniglia tubolare /LH	7023627	€ 1.445
Pannello porta inox maniglia Pro /RH	7025304	€ 1.445
Pannello porta inox maniglia Pro /LH	7025305	€ 1.445
Zoccolo inox per installazione unità affiancate 1219 mm	7026838	€ 115
Zoccolo inox per installazione unità affiancate 1372 mm	7026839	€ 115
Zoccolo inox per installazione unità affiancate 1524 mm	7026840	€ 130
Zoccolo inox per installazione unità affiancate 1676 mm	7026841	€ 155
Deflettore aria per zoccolo da 102 mm a 51 mm (pag. 117)	7029956	€ 90
A. Cartuccia purificazione aria	7042798	€ 128
B. Filtro acqua	4204490	€ 128
C. Porta uova	7007506	€ 70
Panno in microfibra	CLEANCLOTHPK	€ 20
Maniglie		pag. 119

Kit freestanding singolo e strutture multiple

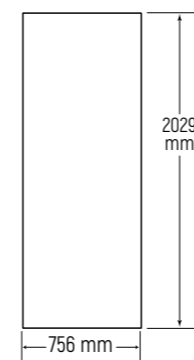
Descrizione	Codice	Euro IVA esclusa
Pannello laterale inox (spessore 25 mm)	7031340	€ 1.865
Strutture multiple per installazione freestanding a filo spalle e top da 50 mm		pag. 118



Vano incasso installazione a filo



Dimensioni pannelli rivestimento porta per installazioni standard con zoccolo da 102 mm e sezione di luce da 3 mm



Installazione	Larghezza	Altezza	Peso max	Spessore min
Unità singola				
Porta	756 mm	2029 mm	34 kg	16 mm
Unità affiancate*				
Porta	757 mm	2029 mm	34 kg	16 mm

*ordinare l'apposito kit o in alternativa predisporre una spalla di separazione.

Attenzione:

Specifiche apertura porta e pannelli di altezza superiore all'altezza standard a pag. 116.
Specifiche zoccolo da 51 a 98 mm con obbligo installazione deflettore aria a pag. 117.

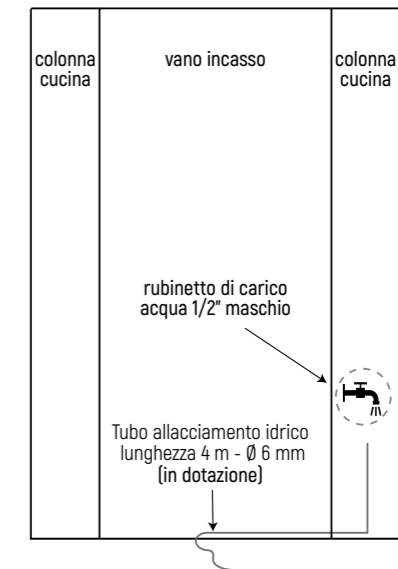
Specifiche allacciamenti

Allacciamento idrico

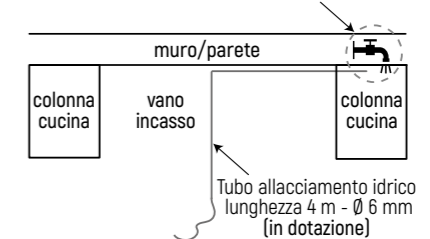
Predisporre rubinetto carico acqua dedicato da 1/2" maschio, in una zona facilmente accessibile, non dietro al frigorifero. Collegare il rubinetto al frigorifero con il tubo di teflon in dotazione (lunghezza 4 metri, Ø 6 mm).

Sotto esempio d'installazione con rubinetto di carico dell'acqua posizionato nella colonna a destra del vano incasso.

vista frontale



vista dall'alto

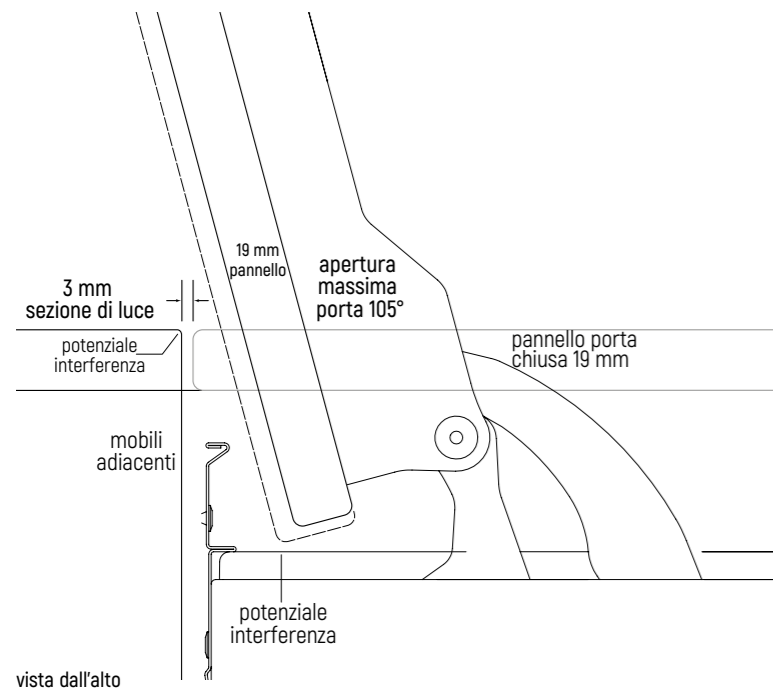


Allacciamento elettrico

Predisporre una presa schuko (S) all'interno dell'area ombreggiata, in una delle colonne adiacenti (zona ispezionabile), ma non dietro al frigorifero tendendo in considerazione che la lunghezza del cavo elettrico è di 1,5 metri.

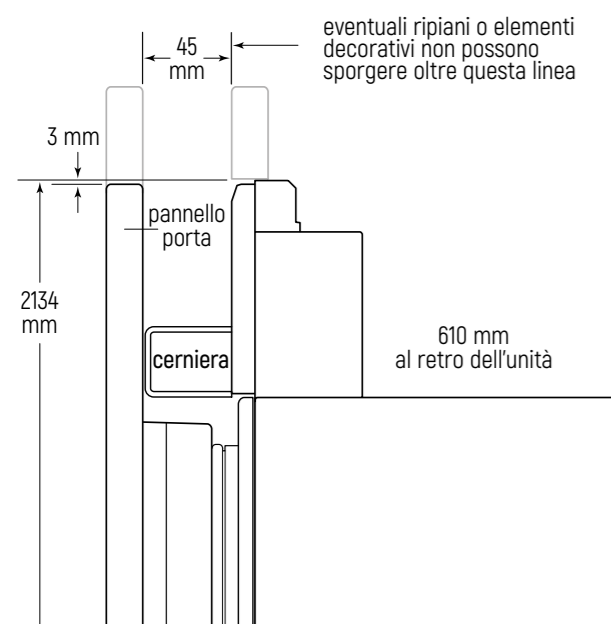
Linea Designer modelli a colonna e a colonna con cassetti - specifiche apertura porta e pannelli superiori a 2134 mm

Specifiche apertura porta



Specifiche pannelli di altezza superiore a 2134 mm

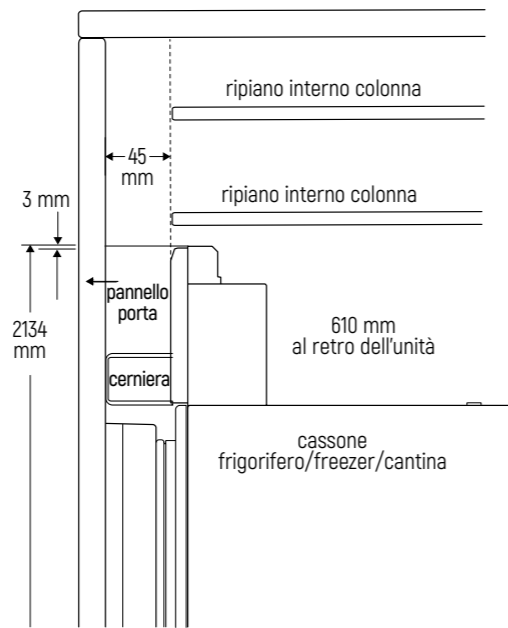
L'altezza del pannello personalizzato per la porta può superare l'altezza standard di 2134 mm, occorre rispettare però il limite di peso massimo richiesto.



vista laterale bordo superiore

Realizzazione ripiani nella parte superiore colonna frigo

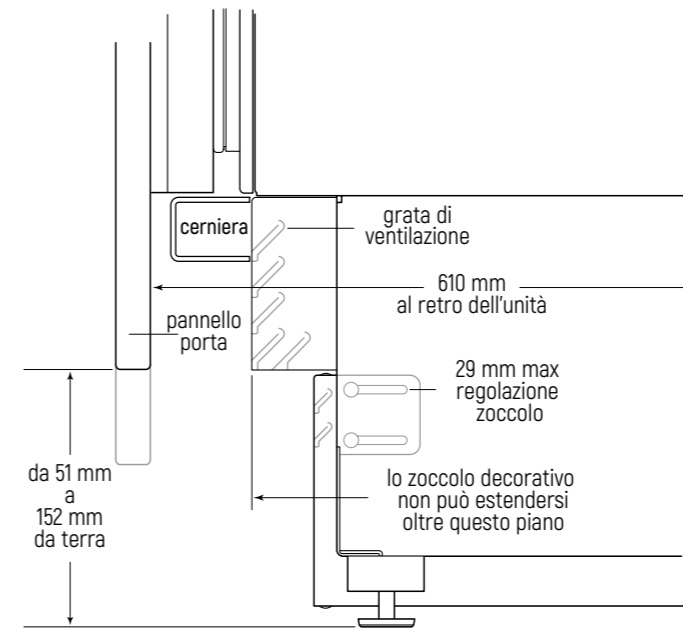
Se è previsto l'uso di un pannello di altezza superiore a 2134 mm, fino a chiudere completamente la colonna, eventuali ripiani posti sopra all'apparecchio, non dovranno sporgere oltre la linea tratteggiata, in quanto interferirebbero con l'apertura/chiusura della porta.



vista laterale bordo superiore

Linea Designer modelli a colonna e modelli sottopiano a cassetti - specifiche zoccolo

L'altezza dello zoccolo può essere compresa tra 51 e 152 mm da terra.



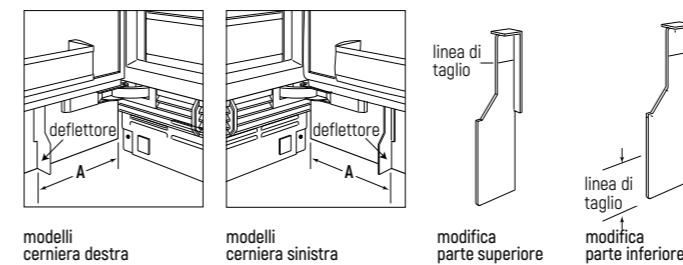
vista laterale zoccolo (frigo e freezer a colonna)

Posizionamento e installazione deflettore aria (cod. 7029956)

L'installazione del deflettore per l'aria è necessaria quando lo zoccolo della cucina ha un'altezza compresa tra 51 e 98 mm.

Per i modelli a colonna, la posizione del deflettore dipende dalla posizione della cerniera: verificare la posizione della cerniera e fare riferimento alla tabella e alle immagini riportate sotto.

Larghezza modello	Cerniera sinistra	Cerniera destra
	A	A
457 mm	225	225
609 mm	302	302
685 mm	340	340
762 mm	429	327
914 mm	581	327



Attenzione: il deflettore va tagliato solo per modelli larghi 457 mm per evitare che interferisca con la cerniera: una linea sul deflettore indica il punto di taglio (usare un taglierino); se l'altezza dello zoccolo è compresa tra 51 mm e 98 mm, il deflettore va tagliato in base all'altezza dello zoccolo.

Posizionate momentaneamente il deflettore nel punto "A" e segnate sul deflettore la posizione dell'estremità inferiore del pannello quindi tagliate la parte in eccesso del deflettore.

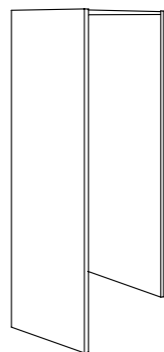
Per installare il deflettore rimuovere la pellicola di protezione dell'adesivo e fissarlo premendo con forza sul retro del pannello.

Strutture singole e doppie in acciaio inox per installazioni freestanding a filo linea Designer

altezza 2180 mm, larghezza variabile a seconda della struttura scelta, profondità 650 mm, con spalle e top da 50 mm

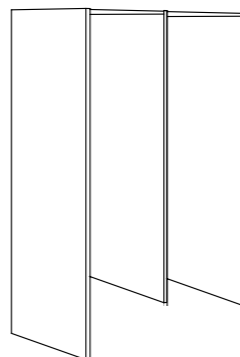
Strutture singole

Descrizione	Codice	Euro IVA esclusa
Tutti i modelli serie Designer		
Pannello laterale sinistro	650FBILH	€ 800
Pannello laterale destro	650FBIRH	€ 800
Top inox	650CNG18/24/30/36	€ 600
Traverso posteriore	650TNG18/24/30/36	€ 210
	TOTALE	€ 2.410



Strutture doppie

Descrizione	Codice	Euro IVA esclusa
Tutti i modelli serie Designer		
Pannello laterale sinistro	650FBILH	€ 800
Pannello laterale destro	650FBIRH	€ 800
Telaio centrale	650FDBI	€ 800
Top inox (x2)	650CNG18/24/30/36	€ 600
Traverso posteriore (x2)	650TNG18/24/30/36	€ 210
	TOTALE	€ 4.020



Maniglie disponibili

Maniglie tubolari in acciaio linea Classic e cantina ICBCL3050W

Le maniglie tubolari sono dotate di distanziali rettangolari con bordi squadrati.

Lunghezza	Codice	Euro IVA esclusa
Diametro 25 mm		
787 mm	9042361	€ 325
940 mm	9042362	€ 325
1019 mm	9042356	€ 325
1092 mm	9042364	€ 325
1543 mm	9042354	€ 350



Maniglie Pro in acciaio

Le maniglie Pro hanno lo stesso design dei modelli ICBPRO4850, ICBPRO3650 e delle cucine Wolf.

Lunghezza	Codice	Euro IVA esclusa
495 mm	7026119	€ 325
572 mm	9036003	€ 310
648 mm	7026117	€ 325
762 mm	9042360	€ 325
800 mm	7026116	€ 325
916 mm	9042355	€ 325
1440 mm	9042353	€ 350
1067 mm	9042363	€ 325
1229 mm	7026115	€ 350



Maniglie tubolari in acciaio linea Designer e cantina ICBDEU2450W

Le maniglie tubolari sono dotate di distanziali rettangolari con bordi squadrati.

Lunghezza	Codice	Euro IVA esclusa
Diametro 19 mm		
540 mm	7025231	€ 325
572 mm	9036005	€ 310
692 mm	7025229	€ 325
845 mm	7025228	€ 325
1273 mm	7025227	€ 350



Lunghezze standard maniglie tubolari in acciaio inox

Modello	Tubulare
Frigoriferi linea Classic	
ICBCL3650RID, ICBCL3650F, ICBCL4250SID, ICBCL4250S, ICBCL4850S, ICBCL4850SD, ICBCL4850SID	1543 mm
ICBCL3650UID, ICBCL3650UFDID, ICBCL4850UFDID, ICBCL4250UFDID (porta)	1019 mm
ICBCL3650UID, ICBCL3650UFDID (cassetto)	787 mm
ICBCL4250UFDID (cassetto)	940 mm
ICBCL4850UFDID (cassetto)	1092 mm
Frigoriferi a colonna linea Designer	
ICBDEC1850FI, ICBDEC2450R, ICBDEC2450FI, ICBDEC3050RID, ICBDEC3050FI, ICBDEC3650RID	1273 mm
Frigoriferi con cassette linea Designer	
ICBDET3050CIID, ICBDET3650CIID (porta)	845 mm
ICBDET3050CIID (cassetti)	692 mm
ICBDET3650CIID (cassetti)	845 mm
Cassetti frigo/freezer sottopiano linea Designer	
ICBID-30FI, ICBID-30R	692 mm
ICBID-24RO	540 mm
Cantine vino sottopiano linea Classic e linea Designer	
ICBDEU2450W/ICBDEU2450R/DEU2450BG	572 mm
ICBCL3050W	1543 mm
ICBDET3050WR (porta)	845 mm
ICBDET3050WR (cassetto)	692 mm
ICBDEC1850W, ICBDEC2450W, ICBDET3050W	1273 mm

Lunghezze standard maniglie Pro in acciaio inox

Modello	Pro
Frigoriferi linea Classic	
ICBCL3650RID, ICBCL3650F, ICBCL4250SID, ICBCL4250S, ICBCL4850S, ICBCL4850SD, ICBCL4850SID	1440 mm
ICBCL3650UID, ICBCL3650UFDID (porta), ICBCL4250UFDID, ICBCL4850UFD (porta)	916 mm
ICBCL3650UID, ICBCL3650UFDID (cassetto)	762 mm
ICBCL4250UFDID (cassetto)	916 mm
ICBCL4850UFDID (cassetto)	1067 mm
Frigoriferi linea Designer	
ICBDEC1850FI, ICBDEC2450R, ICBDEC2450FI, ICBDEC3050RID, ICBDEC3050FI, ICBDEC3650RID	1229 mm
Frigoriferi con cassette linea Designer	
ICBDET3050CIID, ICBDET3650CIID	800 mm
ICBDET3050CIID (cassetti)	648 mm
ICBDET3650CIID (cassetti)	800 mm
Cassetti da sottopiano linea Designer	
ICBID-30FI, ICBID-30R	648 mm
ICBID-24RO	495 mm
Cantine vino sottopiano linea Classic e linea Designer	
ICBDEU2450W/ICBDEU2450R/DEU2450BG	572 mm
ICBCL3050W	1440 mm
ICBDET3050WR (porta)	800 mm
ICBDET3050WR (cassetto)	648 mm
ICBDEC1850W, ICBDEC2450W, ICBDEC3050W	1229 mm