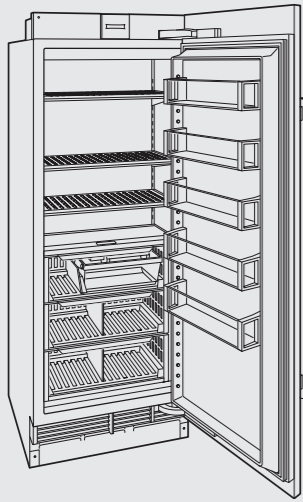


## Freezer a colonna linea Designer (762 mm)

### Modello ICBDEC3050FI

freezer con ice maker



Modello Euro Iva esclusa

ICBDEC3050FI € 10.950

Specificare sempre se cerniera destra (R) o sinistra (L)

#### Caratteristiche

Larghezza	762 mm
Altezza	2134 mm
Profondità	610 mm
Volume lordo freezer	486 l
Volume netto freezer	439 l
Ingombro apertura porta 90°	572 mm
Peso lordo	193 kg
Classe energetica	E
Rumorosità	35 dBA
Consumo medio annuo	296 kWh
Sistema di illuminazione a led ClearSight™	sotto ogni ripiano e in ciascun cassetto

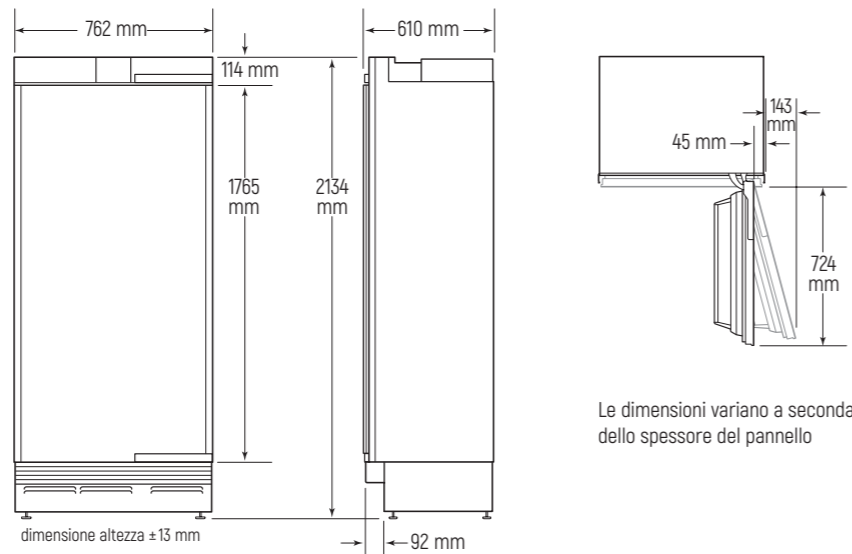
#### Freezer

3 Ripiani in griglia regolabili (L 620 mm x P 320 mm)	
1 Ripiano in vetro fisso	
3 Cassetti con divisori di cui uno per il ghiaccio	
5 Balconcini controporta trasparenti in lexan regolabili	
Filtro acqua	
Fabbricatore di ghiaccio automatico	
Produzione di ghiaccio in 24 ore	1,8/2,7 kg
Max Ice in 24 ore	2,7/3,6 kg
Capacità contenitore ghiaccio	3,6 kg
Fermo porta 90°	

#### Dati per allacciamento

Alimentazione	220-240 V 50-60 Hz
Assorbimento	0,39 kW-16 A
Pressione acqua	2,4-8,3 bar
Cavo di collegamento elettrico in dotazione con spina schuko	1500 mm
Tubo allacciamento idrico in teflon in dotazione Ø 6 mm	4000 mm

### Dimensioni ingombro



### Pannelli acciaio e accessori

Descrizione	Codice	Euro Iva esclusa
Kit installazione unità affiancate cerniere opposte	7027904	€ 430
Kit installazione unità affiancate cerniere uguali	7030378	€ 430
Kit installazione unità affiancate cerniere adiacenti	7030379	€ 430
Pannello porta inox maniglia tubolare /RH	7023626	€ 1.310
Pannello porta inox maniglia tubolare /LH	7023627	€ 1.310
Pannello porta inox maniglia Pro /RH	7025304	€ 1.310
Pannello porta inox maniglia Pro /LH	7025305	€ 1.310
Zoccolo inox per installazione unità affiancate 1219 mm	7026838	€ 95
Zoccolo inox per installazione unità affiancate 1372 mm	7026839	€ 95
Zoccolo inox per installazione unità affiancate 1524 mm	7026840	€ 110
Zoccolo inox per installazione unità affiancate 1676 mm	7026841	€ 120
Deflettore aria per zoccolo da 102 mm a 51 mm (pag. 112)	7029956	€ 80
A. Filtro acqua	4204490	€ 105
Panno in microfibra	CLEANCLOTHPK	€ 18
Maniglie		pag. 114

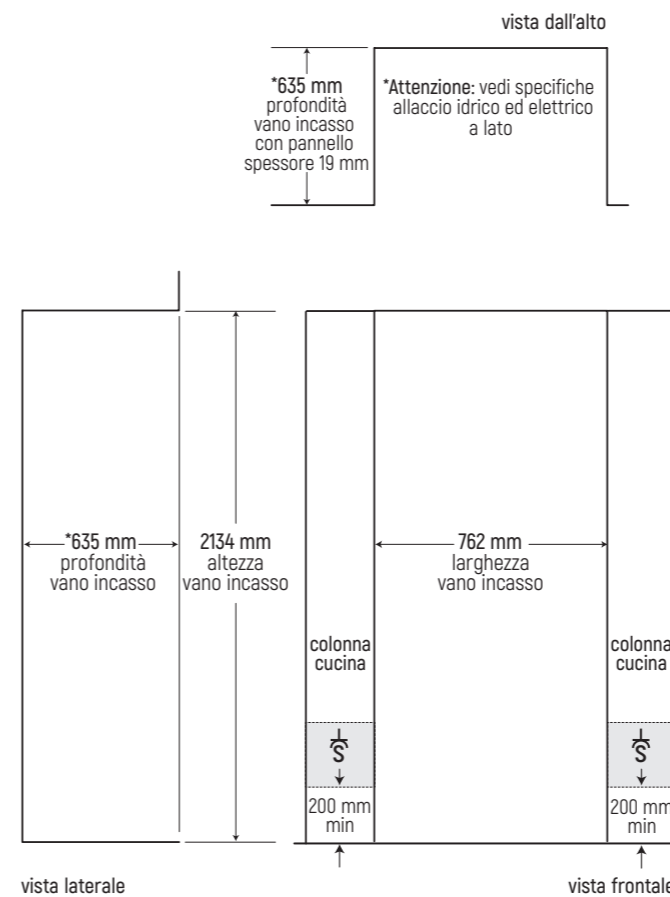
### Kit freestanding singolo e strutture multiple

Descrizione	Codice	Euro Iva esclusa
Pannello laterale inox (spessore 25 mm)	7031340	€ 1.680
Strutture multiple per installazione freestanding a filo spalle e top da 50 mm		pag. 115

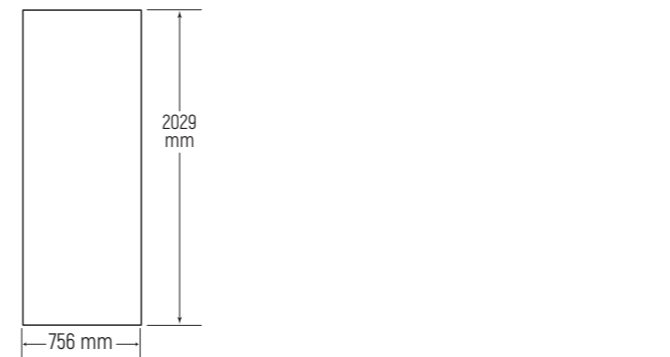


A

### Vano incasso installazione a filo



### Dimensioni pannelli rivestimento porta per installazioni standard con zoccolo da 102 mm e sezione di luce da 3 mm



Installazione	Larghezza	Altezza	Peso max	Spessore min
Unità singola				
Porta	756 mm	2029 mm	34 kg	16 mm
Unità affiancate*				
Porta	757 mm	2029 mm	34 kg	16 mm

\*ordinare l'apposito kit o in alternativa predisporre una spalla di separazione.

#### Attenzione:

Specifiche apertura porta e pannelli di altezza superiore all'altezza standard a pag. 112.

Specifiche zoccolo da 51 a 102 mm con obbligo installazione deflettore aria a pag. 113.

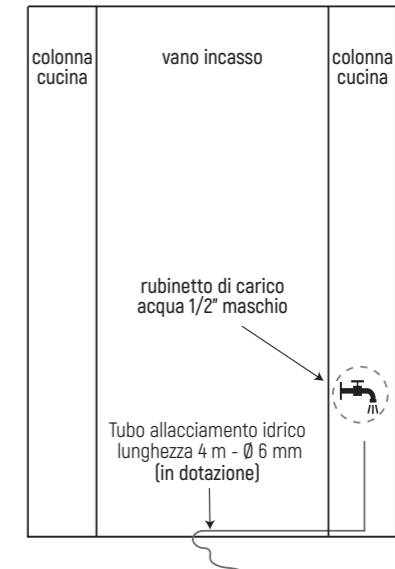
### Specifiche allacciamenti

#### Allacciamento idrico

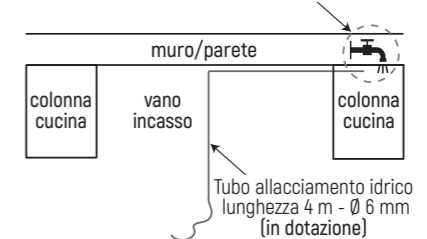
Predisporre rubinetto carico acqua dedicato da 1/2" maschio, in una zona facilmente accessibile, non dietro al frigorifero. Collegare il rubinetto al frigorifero con il tubo di teflon in dotazione (lunghezza 4 metri, Ø 6 mm).

Sotto esempio d'installazione con rubinetto di carico dell'acqua posizionato nella colonna a destra del vano incasso.

#### vista frontale



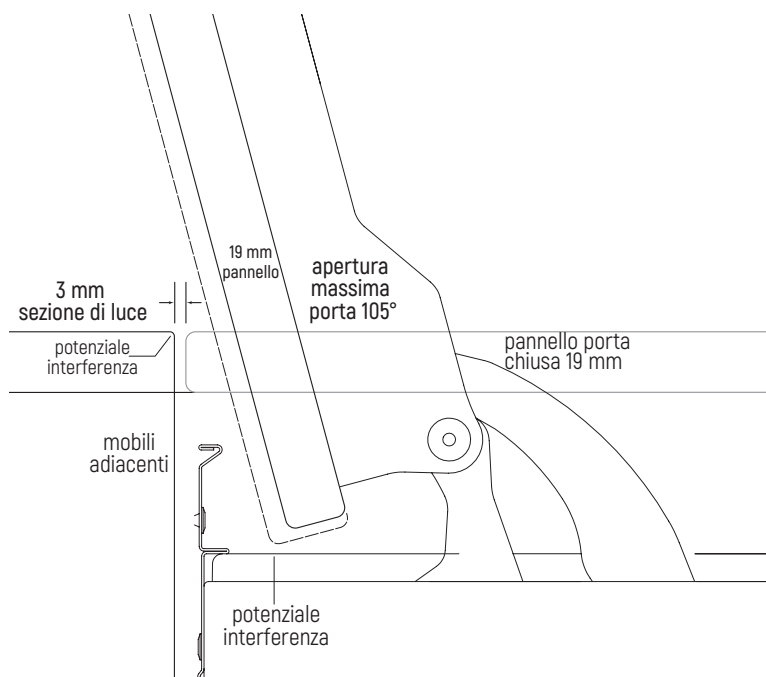
#### vista dall'alto



#### Allacciamento elettrico

Predisporre una presa schuko (S) all'interno dell'area ombreggiata, in una delle colonne adiacenti (zona ispezionabile), ma non dietro al frigorifero tendendo in considerazione che la lunghezza del cavo elettrico è di 1,5 metri.

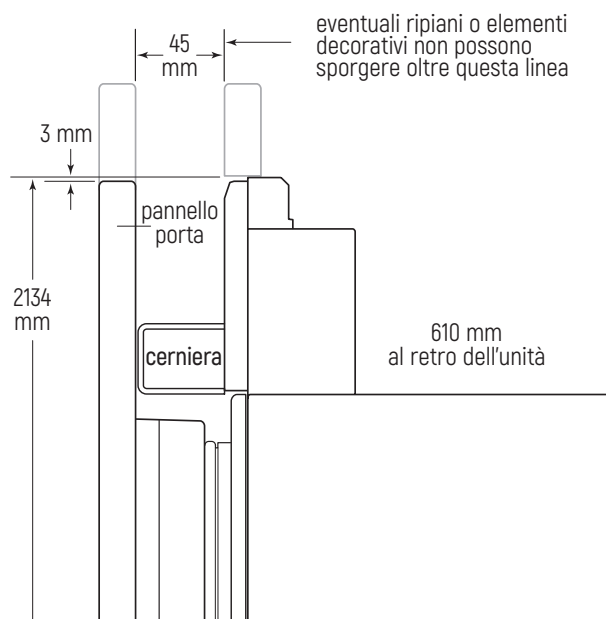
## Specifiche apertura porta



vista dall'alto

## Specifiche pannelli di altezza superiore a 2134 mm

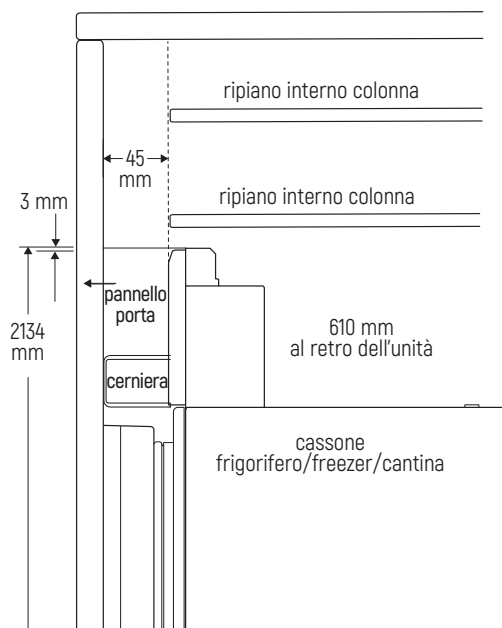
L'altezza del pannello personalizzato per la porta può superare l'altezza standard di 2134 mm, occorre rispettare però il limite di peso massimo richiesto.



vista laterale bordo superiore

## Realizzazione ripiani nella parte superiore colonna frigo

Se è previsto l'uso di un pannello di altezza superiore a 2134 mm, fino a chiudere completamente la colonna, eventuali ripiani posti sopra all'apparecchio, non dovranno sporgere oltre la linea tratteggiata, in quanto interferirebbero con l'apertura/chiusura della porta.

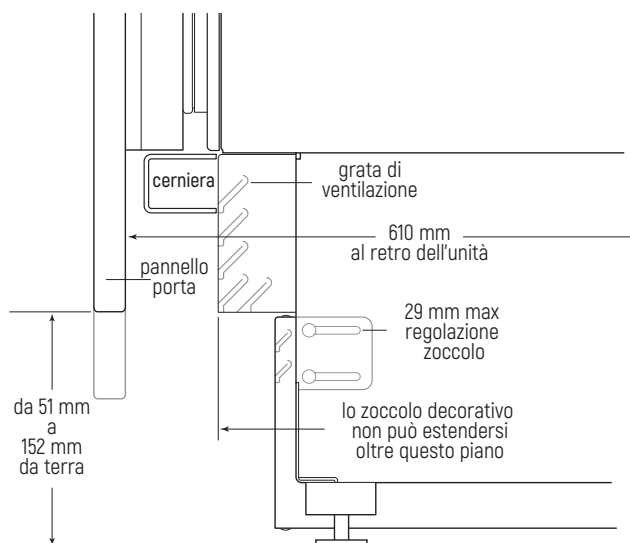


vista laterale bordo superiore

## Linea Designer modelli a colonna e modelli sottopiano a cassettei - specifiche zoccolo

### Zoccolo di altezza compresa tra 51 e 152 mm

L'altezza dello zoccolo può essere compresa tra 51 e 152 mm da terra



vista laterale zoccolo (frigo e freezer a colonna)

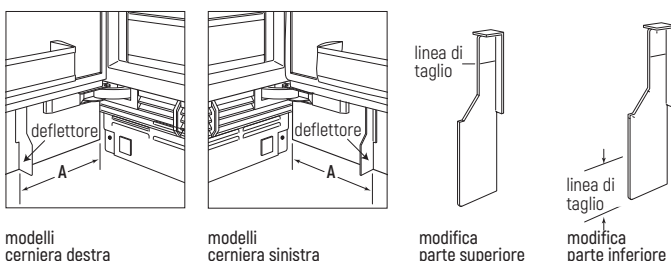
### Zoccolo con altezza compresa tra 51 e 102 mm necessaria l'installazione del deflettore aria (cod. 7029956)

L'installazione del deflettore per l'aria è necessaria quando lo zoccolo della cucina ha un'altezza compresa tra 51 e 102 mm.

#### Posizionamento e installazione deflettore aria

Per i modelli a colonna, la posizione del deflettore dipende dalla posizione della cerniera: verificare la posizione della cerniera e fare riferimento alla tabella e alle immagini riportate a lato.

Larghezza modello	Cerniera sinistra	Cerniera destra
	A	A
457 mm	225	225
609 mm	302	302
685 mm	340	340
762 mm	429	327
914 mm	581	327



#### Attenzione!!

Il deflettore va tagliato solo per i modelli con larghezza 457 mm; per evitare che interferisca con la cerniera: un'apposita linea sul deflettore indica il punto in cui va tagliato (utilizzare un taglierino); se l'altezza dello zoccolo è compresa tra 51 mm e 102 mm, il deflettore va tagliato in base all'altezza dello zoccolo.

Posizionate momentaneamente il deflettore nel punto "A" e segnate sul deflettore la posizione dell'estremità inferiore del pannello quindi tagliate la parte in eccesso del deflettore.

Per installare il deflettore rimuovere la pellicola di protezione dell'adesivo e fissarlo premendo con forza sul retro del pannello.