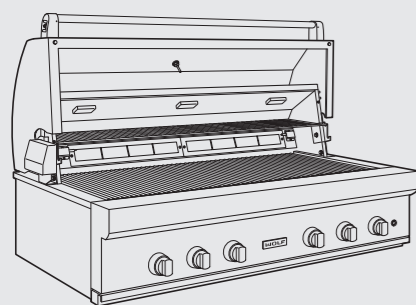


## Barbecue a gas (1372 mm)

### Modello ICBOG54

barbecue a gas



Modello Euro Iva esclusa

ICBOG54 (gas naturale)	€ 14.550
ICBOG54-LP (gas liquido)	€ 14.550

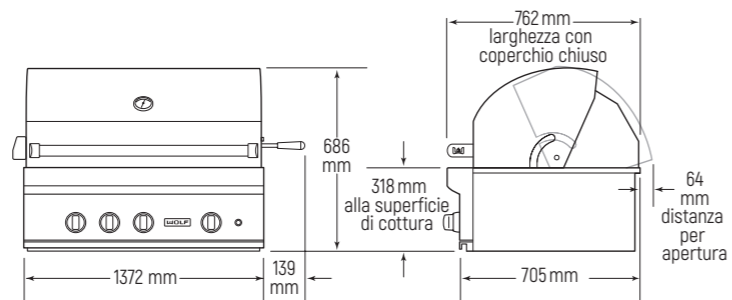
#### Caratteristiche

Larghezza	1372 mm
Altezza	686 mm
Profondità	762 mm
Potenza bruciatori	4x7,5 kW
Potenza bruciatore a infrarossi	7,5 kW
Potenza girarrosto	2x4,1 kW
Peso lordo	159 kg

#### Dati per allacciamento

Alimentazione	220-240 V 50-60 Hz
Assorbimento	0,20 kW-16 A
Potenza/pressione gas naturale	12,5 mbar
Potenza/pressione gas liquido (LP)	25 mbar
Cavo collegamento elettrico con spina schuko	1500 mm
Uscita 1/2" NPT (UNI 7/1-14) maschio	
Predisporre tubo gas ø 19 mm	

### Dimensioni ingombro



### Accessori

Descrizione	Codice	Euro Iva esclusa
A. Telo di copertura	830738	€ 415
B. Vasca isolante (Liner)	817048	€ 2.775
C. Griglia teppanyaki	825199	€ 910
Kit manopole nere (ordinare 2 pz.)	827352	€ 150
Kit inversione a destra motorino girarrosto	819434	€ 95

Un kit di manopole rosso Wolf viene fornito insieme al barbecue. Sono disponibili su richiesta le manopole nere da richiedere in fase d'ordine.

**Nota:** per la versione da incasso sono disponibili come accessori ante e cassetti in acciaio (pag. 278-281).

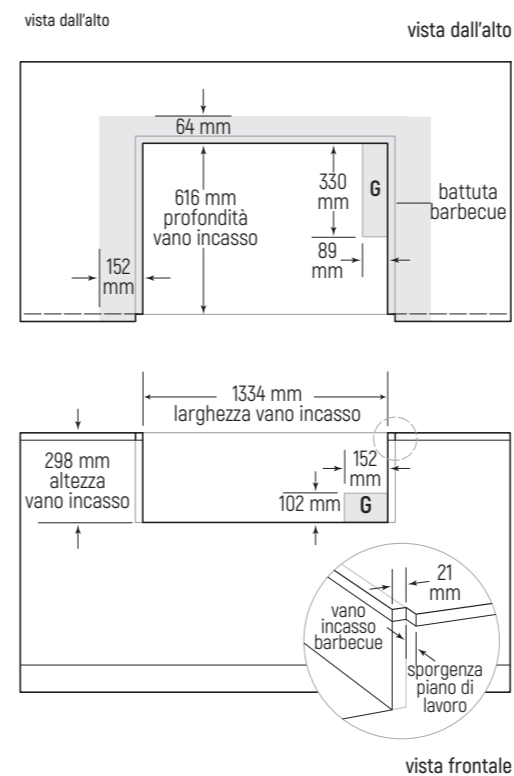


A

B

C

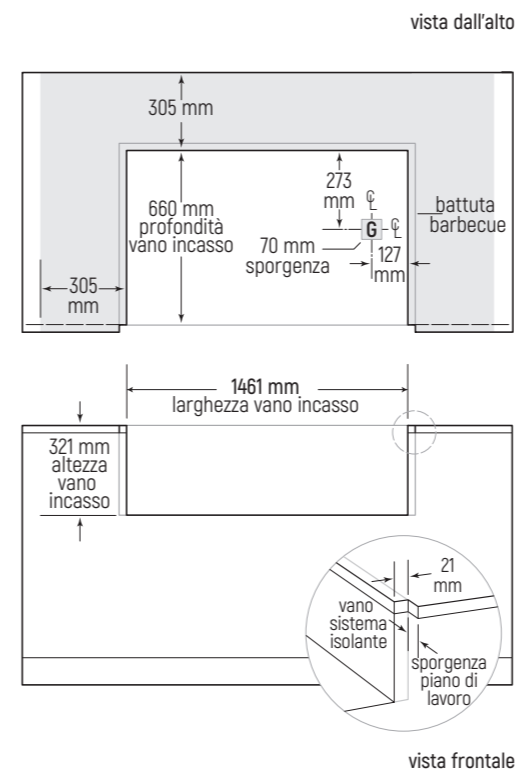
### Dimensioni vano incasso per installazioni su piano ignifugo



vista frontale

### Dimensioni vano incasso per installazioni su piano non ignifugo

Utilizzare accessorio liner codice 817048



vista frontale

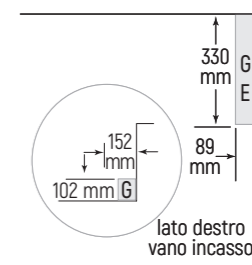
### Specifiche allacciamenti

#### Allacciamento gas ed elettrico

Le dimensioni indicate per il vano incasso sono calcolate in base alla predisposizione dell'allacciamento elettrico e del gas nelle posizioni sotto descritte.

Posizionare la presa di corrente in un punto raggiungibile dal cavo di alimentazione.

vista dall'alto



### Informazioni sull'installazione

Le aree ombreggiate indicano la distanza minima da eventuale materiale infiammabile. Eventuale materiale infiammabile non deve essere posto in quest'area.

Per installazioni su piano non ignifugo è necessario utilizzare un'apposita vasca isolante in acciaio disponibile come accessorio per la protezione del mobile qualora il materiale del mobile non fosse resistente al calore (cod. 817048).