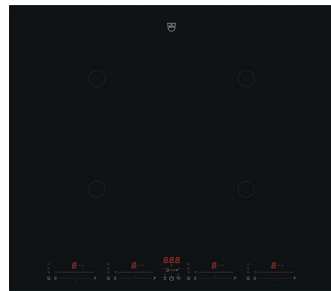


PIANO COTTURA A INDUZIONE V4000 MAXIFLEX 4 ZONE DUAL DESIGN OPTIGLASS 57 CM



| Codice | Descrizione | Iva Esclusa | Iva Inclusa |
|---------------|---------------------|-------------|-------------|
| CTI4T64MMSOLD | MAXIFLEX V4000 I604 | € 2.240,00 | € 2.732,80 |
| 3111500010 | 4 zone | | |

Dimensioni
51,7 × 571 × 501 mm (AxLxP)

Caratteristiche
Peso lordo/peso netto: 12/10 kg
Dual Design-installazione a filo o in battuta
Display digitale con comandi a scorrimento
4 zone di cottura
Bridge (collegamento zone)
9 livelli di potenza + PowerPlus in tutte le zone cottura
Riconoscimento fondo pentole (Ø min. 10 cm/ max. 26 cm)
Pacchetto sicurezza con protezione anti surriscaldamento
Timer con segnale acustico
EcoStandby

Esclusive V-ZUG



OptiLink (autoregolazione cappa in funzione del piano cottura)
Vetro Optiglass (superficie ad alta resistenza ai graffi)
Cottura rapida automatica

Funzioni
Sicurezza pulizia/bambini
Cotture automatiche: Sciogliere (42°C)/Scaldavivande (65°C)/Lessare (94°C)
Durata funzionamento (disattivazione automatica della zona cottura dopo averne regolato la durata)
PowerPlus
Funzione bridge
Tasto pausa
Ripristino

Potenza zone di cottura
Posteriore sinistra: PowerPlus 3,7 kW
Anteriore sinistra: PowerPlus 3,7 kW
Posteriore destra: PowerPlus 3,7 kW
Anteriore destra: PowerPlus 3,7 kW

Allacciamento elettrico
In dotazione cavo elettrico lunghezza 1,7 metri privo di spina
Predisposizione collegamento diretto
Alimentazione bifase 380-415 V - 2N/50-60 Hz
Sezione cavo 4x2,5 mmq - Assorbimento 7,4 kW/16 A
Alimentazione monofase 220-240 V/50-60 Hz
Sezione cavo 3x4 mmq - Assorbimento 7,4 kW/32 A

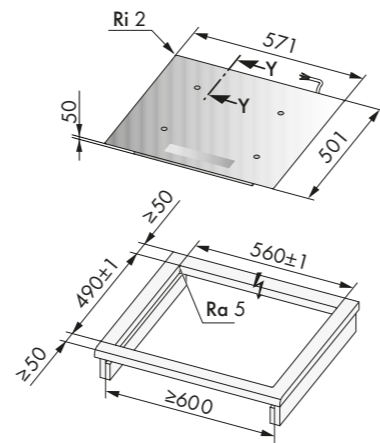
Accessori da ordinare separatamente:

| Codice | Descrizione | Iva Esclusa | Iva Inclusa |
|---------|---|-------------|-------------|
| H63789 | Profilo inox piani affiancati a filo (2 pz) | € 135,00 | € 164,70 |
| 1019199 | Profilo nero piani affiancati in battuta (1 pz) | € 160,00 | € 195,20 |

I profili sono necessari in caso di installazioni multiple con vano incasso unico

Dimensioni prodotti/vano incasso

Installazione in battuta

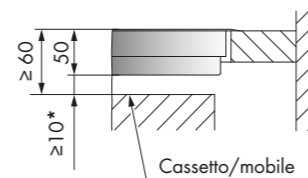


ATTENZIONE:

per la corretta circolazione dell'aria, le specifiche richieste per la progettazione del vano incasso nelle installazioni senza lamiera protettiva ed in quelle con lamiera protettiva, sono riportate rispettivamente a pag. 74-75 e a pag. 76-77

Dettaglio dimensioni

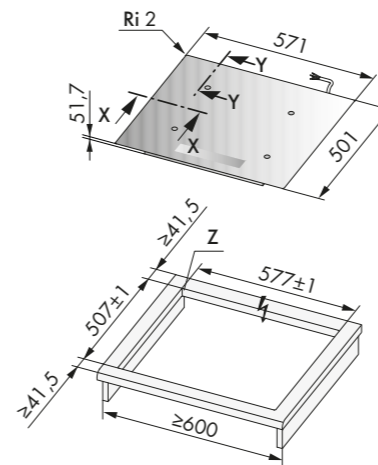
Y-Y



*Lasciare le fessure libere per garantire gli spazi di aerazione

Dimensioni prodotti/vano incasso

Installazione a filo

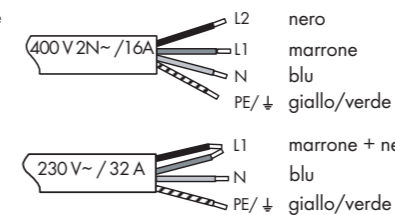
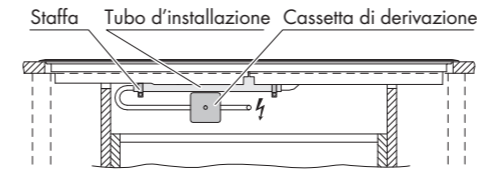


ATTENZIONE:

per la corretta circolazione dell'aria, le specifiche richieste per la progettazione del vano incasso nelle installazioni senza lamiera protettiva ed in quelle con lamiera protettiva, sono riportate rispettivamente a pag. 74-75 e a pag. 76-77

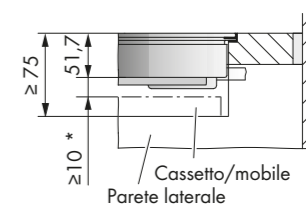
Dettaglio sezione cavo alimentazione bifase e monofase

Apparecchio dotato di cavo di collegamento che deve essere allacciato ad una cassetta di derivazione.

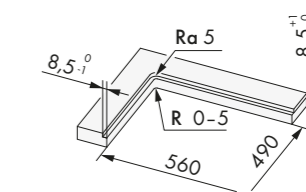


Dettaglio dimensioni

Y-Y

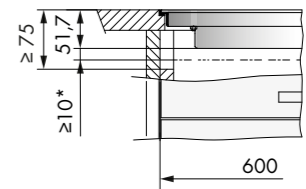


Z



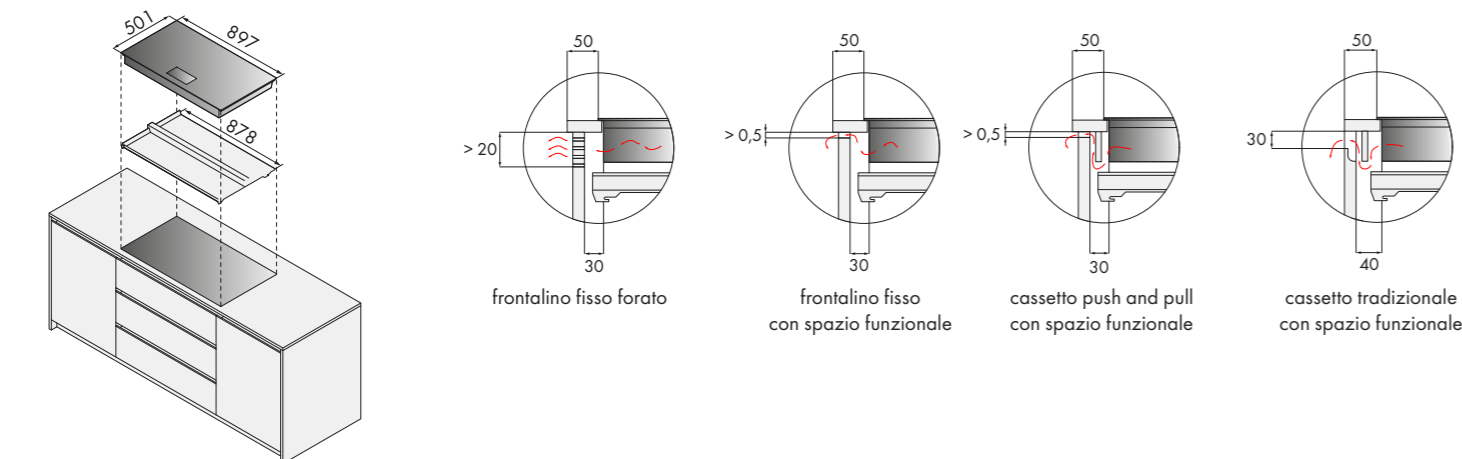
*Lasciare le fessure libere per garantire gli spazi di aerazione

X-X

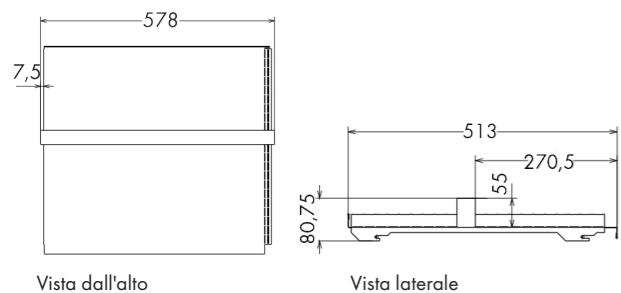


PIANI A INDUZIONE - INSTALLAZIONE CON LAMIERA DI PROTEZIONE PER UNA VENTILAZIONE OTTIMALE

Suggerimenti per la progettazione del mobile per una corretta circolazione dell'aria con piano cottura e lamiera di protezione



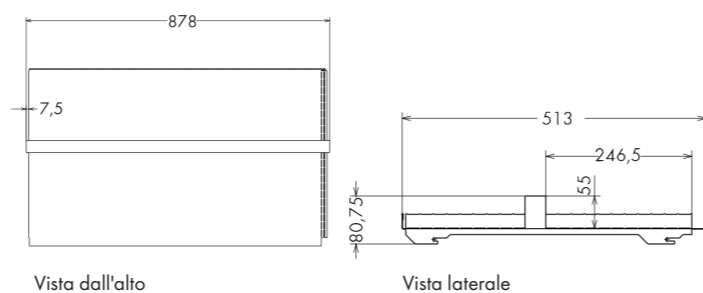
Dimensioni lamiera per base da 600 mm (H61083):



Vista dall'alto

Vista laterale

Dimensioni lamiera per base da 900 mm (H61085):



Vista dall'alto

Vista laterale

| Codice | Descrizione | Iva Esclusa | Iva Inclusa |
|--------|---------------------------------------|-------------|-------------|
| H61083 | Lamiera protettiva per base da 600 mm | € 135,00 | € 164,70 |

| Codice | Descrizione | Iva Esclusa | Iva Inclusa |
|--------|---------------------------------------|-------------|-------------|
| H61085 | lamiera protettiva per base da 900 mm | € 135,00 | € 164,70 |

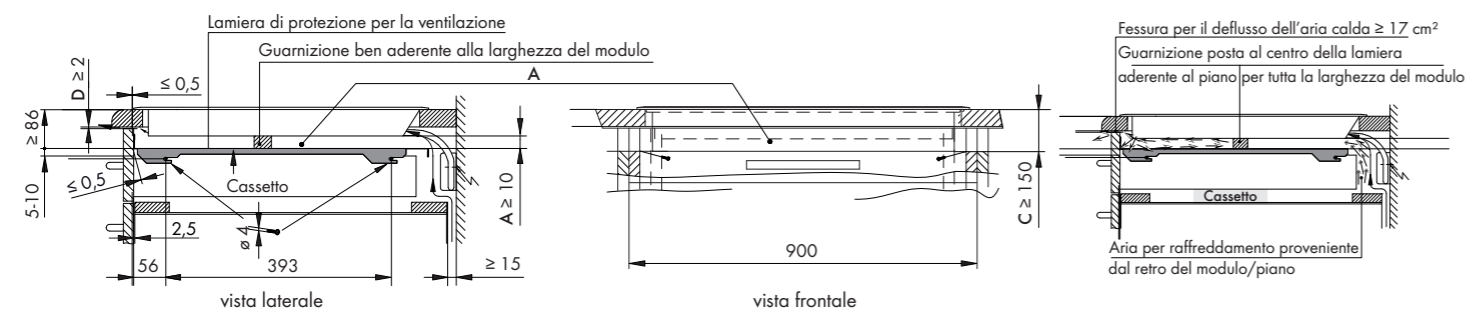
Legenda:

A. Spazio necessario per la ventilazione al di sotto del piano cottura
B. Spazio necessario sotto al piano di lavoro per l'installazione e la ventilazione

C. Sezione necessaria per lo smontaggio verso il basso nelle installazioni a filo
D. Fessura d'aria lungo tutta la larghezza del mobile
E. Sezioni necessarie nelle pareti laterali a destra e sinistra per la ventilazione del piano cottura

Piano cottura:

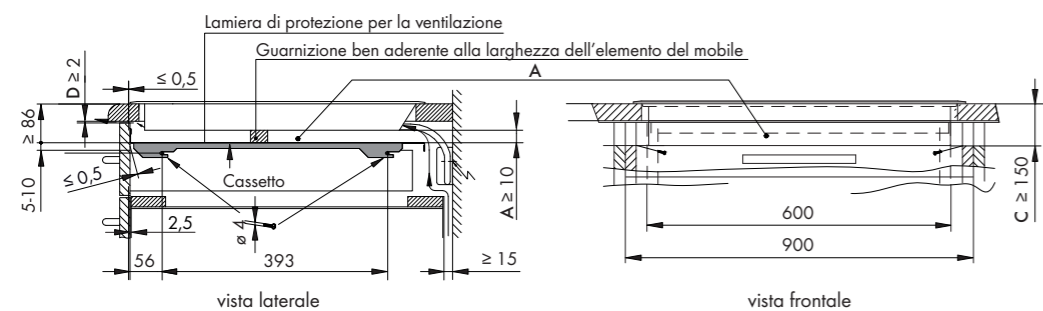
FULLFLEX V6000 I906 CTI6T96FKTFHD (lamiera H61085)



vista laterale dettaglio

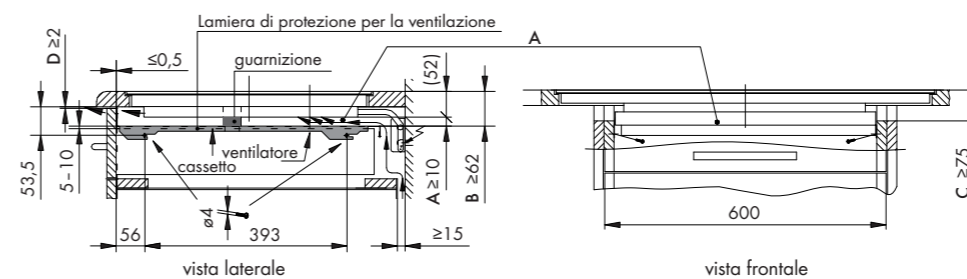
Piano cottura:

FULLFLEX V6000 I705 CTI6T75FKTFHD (lamiera H61085/H61083)



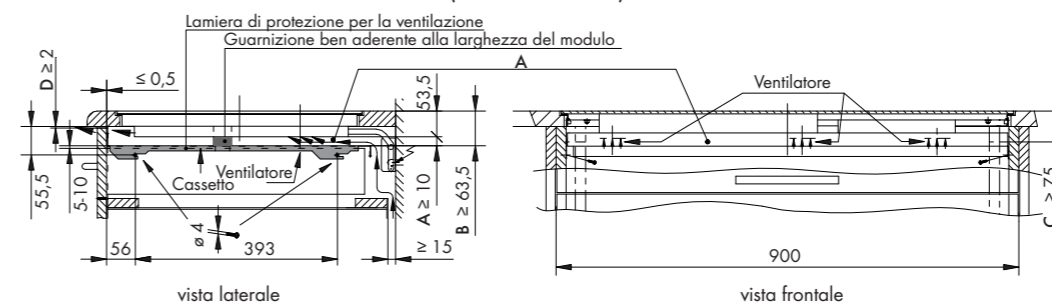
Piano cottura:

ZONEFLEX V4000 I804 CTI4T84ZFMSOLD (lamiera H61085/H61083) - ZONEFLEX V4000 I604 CTI4T64ZFMSOLD (lamiera H61083)
MAXIFLEX V2000 I804 CTI2T84MESOD (lamiera H61085/H61083)



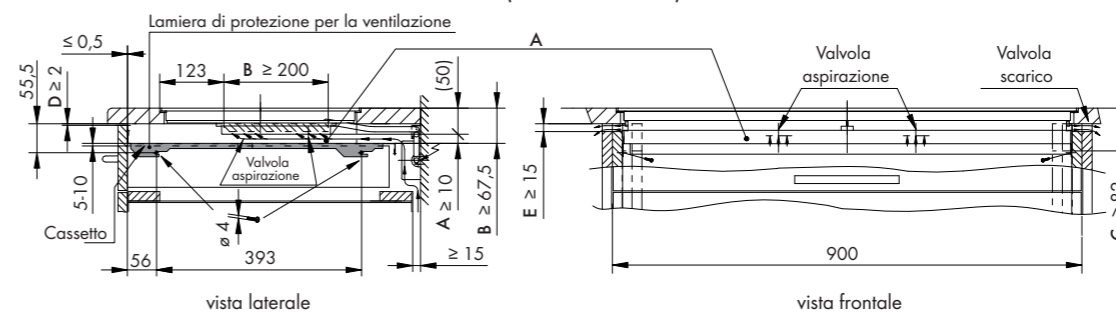
Piano cottura:

MAXIFLEX V6000 I905 CTI6T95MMSOLD (lamiera H61085)



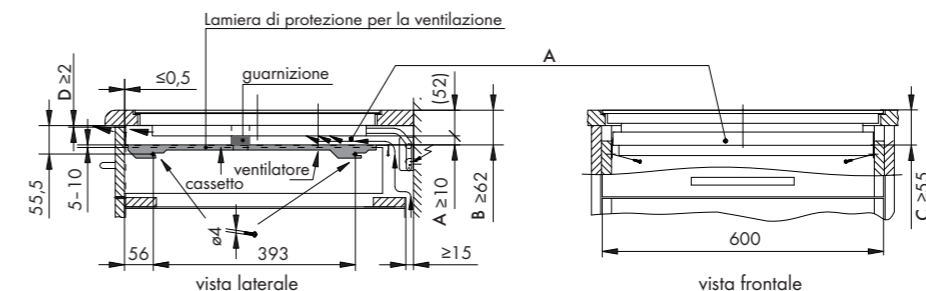
Piano cottura:

MAXIFLEX IN LINEA V4000 I904 CTI4T9P4MSD (lamiera H61085)



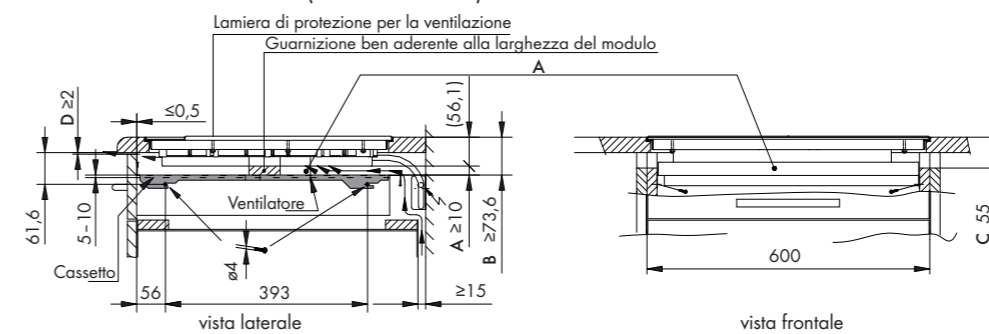
Piano cottura:

MAXIFLEX V4000 I402 CTI4T42MMSD (lamiera H61083) - MAXIFLEX V4000 I604 CTI4T64MMSOLD (lamiera H61083)
MAXIFLEX V4000 I302 CTI4T32MMSD (lamiera H61083)



Piano cottura:

TEPPAN YAKI CTI6T4Y1MSD (lamiera H61083)



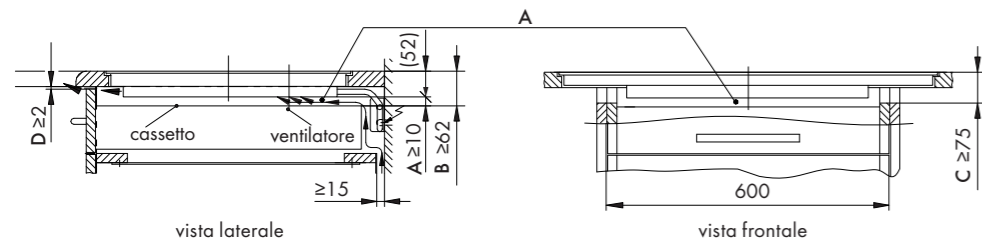
PIANI A INDUZIONE - INSTALLAZIONE SENZA LAMIERA DI PROTEZIONE PER UNA VENTILAZIONE OTTIMALE

Legenda:

- A. Spazio necessario per la ventilazione al di sotto del piano cottura
- B. Spazio necessario sotto al piano di lavoro per l'installazione e la ventilazione
- C. Sezione necessaria per lo smontaggio verso il basso nelle installazioni a filo
- D. Fessura d'aria lungo tutta la larghezza del mobile
- E. Sezioni necessarie nelle pareti laterali a destra e sinistra per la ventilazione del piano cottura

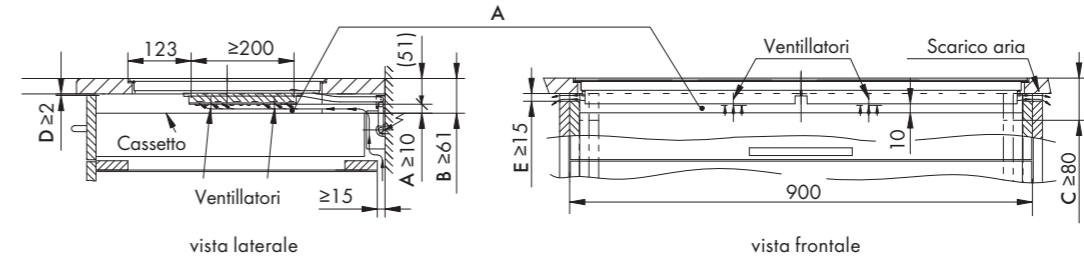
Piani cottura:

ZONEFLEX V4000 I804 CTI4T84ZFMSOLD - ZONEFLEX V4000 I604 CTI4T64ZFMSOLD - MAXIFLEX V2000 I804 CTI2T84MESOD



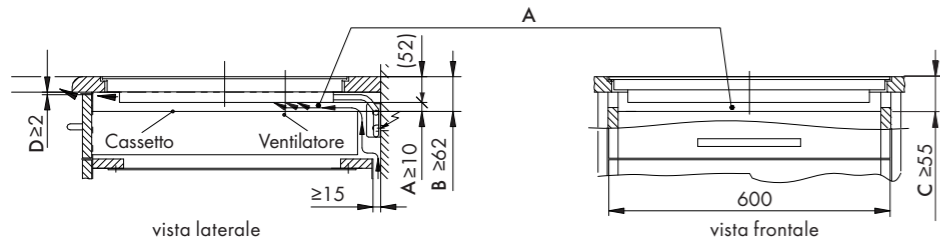
Piano cottura:

MAXIFLEX IN LINEA V4000 I904 CTI4T9P4MSD



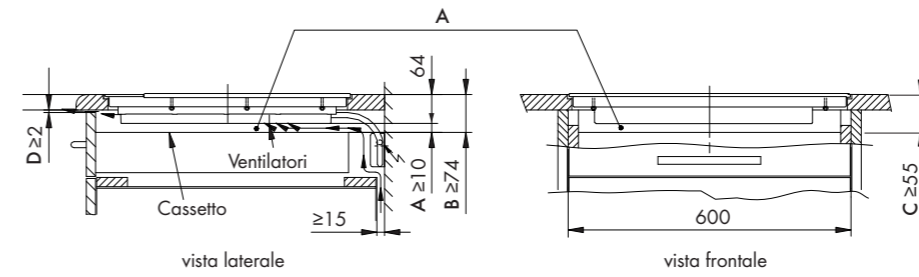
Piani cottura:

MAXIFLEX V4000 I402 CTI4T42MMSD - MAXIFLEX V4000 I604 CTI4T64MMSOLD - MAXIFLEX V4000 I302 CTI4T32MMSD



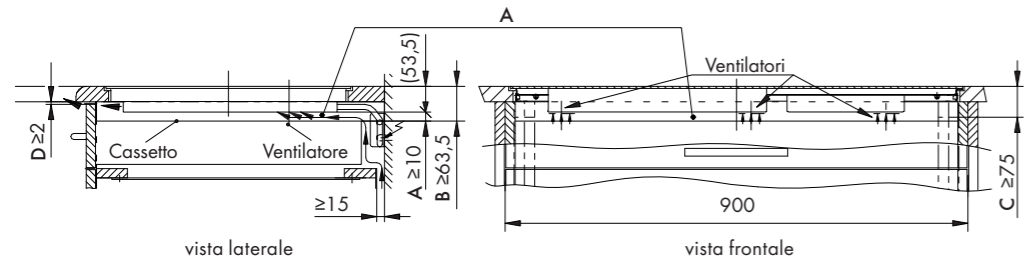
Piano cottura:

TEPPAN YAKI CTI6T4Y1MSD



Piano cottura:

MAXIFLEX V6000 I905 CTI6T95MMSOLD



Piano cottura:

WOK CTI6T4W1ESD

