

# FORNO A VAPORE COMBINATO COMBAIR STEAMER V2000 ALTEZZA 60 CM



Specchio nero con maniglia



Specchio platino con maniglia

Codice	Descrizione	Iva Esclusa	Iva Inclusa
2303600007	COMBAIR STEAMER V2000 60N NERO CON MANIGLIA	€ 3.670,00	€ 4.477,40

Codice	Descrizione	Iva Esclusa	Iva Inclusa
2303600012	COMBAIR STEAMER V2000 60P PLATINO CON MANIGLIA	€ 3.780,00	€ 4.611,60

## Dimensioni

598 × 597 × 569 mm (A x L x P)

## Caratteristiche

Peso lordo/peso netto: 45/40 kg  
 Vano cottura in doppia smaltatura da 69 litri  
 Design frontale in vetro a specchio **StopSol** nero o platino  
**Touch Display** intuitivo e personalizzabile stile App o elenco  
**CircleSlider** innovativo comando touch  
 Porta SoftClose e SoftOpen  
 Luce automatica a fine programma  
 Modalità silenziosa/Blocco display  
 Apertura automatica sportello del serbatoio acqua da 1 litro  
 Timer con segnale acustico e sincronizzazione ora legale  
 EcoStandby/Ecomanagement

## Esclusive V-ZUG



**Sensori Climatici** (temperatura/umidità) by V-ZUG  
 Cottura a vapore al grado (30-100°C) e Vacuisine® (30-95°C)  
 Cottura Professionale: classica/infarinatura/spennellatura/lievitazione al grado (25-40°C)  
 Rigenerazione  
 Funzione Wellness/Oshibori  
 V-ZUG Home  
 Abbassamento rapido della temperatura  
 Ricette integrate (Cottura al vapore e Cottura in forno)

## Funzioni

Eco (risparmio energia): Aria calda/Calore sopra e sotto  
 Calore superiore e inferiore/Calore inferiore  
 Calore superiore e inferiore ad alta umidità  
 Cottura ventilata (30-230°C)/Cottura ventilata ad alta umidità  
 Cottura ventilata combinata con vapore  
 PizzaPlus/Grill/Grill ventilato  
 Programma di decalcificazione integrato  
 Scaldavivande/Scaldastoviglie  
 Programma igiene/Programma pulizia a vapore  
 Giorno Sabbatico: calore sopra e sotto/calore sopra e sotto umido  
 50 programmi memorizzabili  
 Utilizzo calore residuo per ultimare la cottura per risparmio energetico

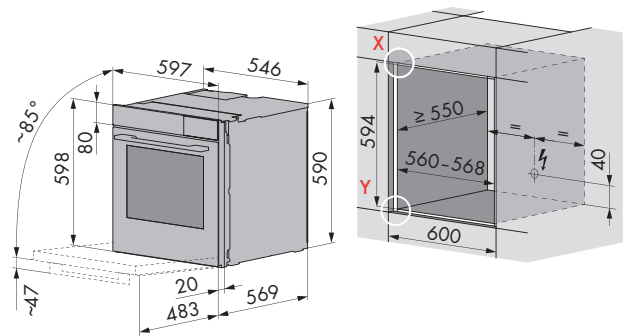
## Dotazione

Illuminazione alogena  
 1 teglia perforata in acciaio/1 teglia in acciaio/1 teglia/1 griglia  
 Decalcificante Durgol  
 Pdf del Libro ricette Cottura in forno e Cottura al vapore (su richiesta)

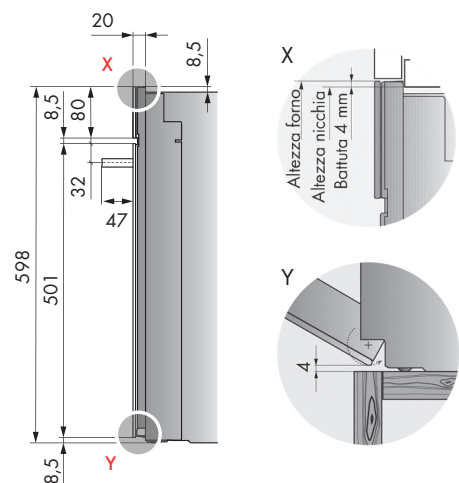
## Allacciamento elettrico

In dotazione cavo elettrico lunghezza 1,8 metri con spina schuko  
 Predisposizione presa collegamento schuko  
 Alimentazione monofase 220-240 V/50 Hz  
 Assorbimento 3,7 kW/16 A  
 Alimentazione trifase 380-415 V 3N/50 Hz, contattare Frigo2000

## Dimensioni prodotti/vano incasso



## Dettaglio dimensioni lato frontale



## Accessori:

Codice	Descrizione	Iva Esclusa	Iva Inclusa
K50572	KIT STAFFE per installazioni a colonna (vedi p. 48)	€ 119,00	€ 145,18

## ACCESSORI FORNI, COFFEE-CENTER E CASSETTI

### Guide telescopiche per forni

Codice	Modello	Iva Esclusa	Iva Inclusa
1245880	COMBAIR V6000, V4000, V2000 H 60	€ 281,00	€ 342,82
1245881	COMBAIR V6000, V4000, V2000 H 45	€ 242,00	€ 295,24
1245911	COMBAIR STEAMER V6000, V2000 H 60	€ 281,00	€ 342,82
1245912	COMBI STEAMER V6000, GRAND, V4000 H 45	€ 281,00	€ 342,82

### Griglie per forni

Codice	Modello	Iva Esclusa	Iva Inclusa
K44119	COMBAIR V6000, V4000, V2000 L 430mm x P 370mm	€ 31,00	€ 37,82
K44120	COMBAIR STEAMER, COMBI STEAMER, COMBI POWER STEAMER L 430mm x P 370mm	€ 88,00	€ 107,36
1094790	COMBI STEAMER V6000 GRAND L 629mm x P 370mm	€ 236,00	€ 287,92

### Tortiere rotonde per forni

Codice	Modello	Iva Esclusa	Iva Inclusa
K34527	Ø 24 CM PER FORNI MULTIFUNZIONE	€ 60,00	€ 73,20
K34528	Ø 29 CM PER TUTTI I FORNI	€ 77,00	€ 93,94

### Teglia in acciaio per forni

Codice	Modello	Iva Esclusa	Iva Inclusa
K40010	COMBAIR STEAMER, COMBI STEAMER, COMBI POWER STEAMER L 430mm x P 370mm x H 25mm	€ 88,00	€ 107,36
1094788	COMBI STEAMER V6000 GRAND L 629mm x P 370mm x H 28mm	€ 198,00	€ 241,56

### Teglia in acciaio forata per forni

Codice	Modello	Iva Esclusa	Iva Inclusa
K40011	COMBAIR STEAMER, COMBI STEAMER, COMBI POWER STEAMER L 430mm x P 370mm x H 25mm	€ 118,00	€ 143,96
1094789	COMBI STEAMER V6000 GRAND L 629mm x P 370mm x H 28mm	€ 177,00	€ 215,94

### Teglia in acciaio forata 1/3 GN per forni

Codice	Modello	Iva Esclusa	Iva Inclusa
K27357	COMBAIR E COMBI STEAMER L 325mm x P 177mm x H 65mm	€ 101,00	€ 123,22

### Teglie smaltate per forni

Codice	Modello	Iva Esclusa	Iva Inclusa
K54000	COMBAIR V6000, V4000, V2000 L 430mm x P 370mm	€ 67,00	€ 81,74
K44077	COMBAIR STEAMER, COMBI STEAMER, COMBI POWER STEAMER L 430mm x P 370mm x H 25mm	€ 118,00	€ 143,96
1095113	COMBI STEAMER V6000 GRAND L 629mm x P 370mm x H 28mm	€ 236,00	€ 287,92

### Stampo in porcellana 1/3 GN per forni

Codice	Modello	Iva Esclusa	Iva Inclusa
K27622	COMBAIR E COMBI STEAMER L 325mm x P 265mm x H 65mm	€ 119,00	€ 145,18

### Contentore forato in plastica 1/3 GN per microonde

Codice	Modello	Iva Esclusa	Iva Inclusa
K40199	COMBI POWER STEAMER L 325mm x P 177mm x H 52mm	€ 64,00	€ 78,08

### Pizza Kit (piastra in acciaio smaltato con pala in legno)

Codice	Modello	Iva Esclusa	Iva Inclusa
1285190	COMBAIR V6000, V4000, V2000 L 431mm x P 370mm	€ 368,00	€ 448,96

### Salviette Oshibori

Codice	Descrizione	Iva Esclusa	Iva Inclusa
1029704	SALVIETTE OSHIBORI (6 pz)	€ 26,00	€ 31,72

### Tubo di scarico per forno a vapore combinato con allaccio diretto

Codice	Modello	Iva Esclusa	Iva Inclusa
1012933	COMBI-STEAMER V6000 45NF/PF/BF	€ 30,00	€ 36,60

### Filtro addolcitore acqua per Coffe-Center

Codice	Descrizione	Iva Esclusa	Iva Inclusa
1091437	FILTRO ADDOLCITORE ACQUA	€ 29,00	€ 35,38

Nota: per il decalcificante chiedere a Frigo2000

### Accessori per cassetto sottovuoto

Codice	Descrizione	Iva Esclusa	Iva Inclusa
1012506	SACCHETTI 180 X 280 (50 pz)	€ 55,00	€ 67,10
1012507	SACCHETTI 240 X 350 (50 pz)	€ 63,00	€ 76,86
1029496	FELTRINO PER VACUISINE (1 metro)	€ 34,00	€ 41,48
1031438	KIT TAPPI SOTTOVUOTO (3 pz)	€ 64,00	€ 78,08
1016692	SET ANTI-RIBALTAMENTO	€ 79,00	€ 96,38

### Prodotti per la pulizia

Codice	Descrizione	Iva Esclusa	Iva Inclusa
1233787	STEAMER CLEANER (per forni a H 45 con cavità in acciaio)	€ 27,00	€ 32,94
B28005	DURGOL	€ 25,00	€ 30,50
CLEANCLOTHPK	PANNO PULIZIA ACCIAIO	€ 18,00	€ 21,96

### ATTENZIONE:

Per avere maggiori informazioni sui prodotti disponibili per la pulizia e per il loro corretto utilizzo contattare Frigo2000 spa

### Accessori per cassette scaldavivande

Codice	Descrizione	Iva Esclusa	Iva Inclusa
1045990	GRIGLIA (solo per cassette h. 28 e 31 cm)	€ 60,00	€ 73,20

### Kit staffe per installazioni multiple a colonna forni e cassette

Codice	Descrizione	Iva Esclusa	Iva Inclusa
K50572	KIT STAFFE	€ 119,00	€ 145,18

Nota: installare il kit staffe (W) a partire da 50 mm dal filo colonna esterno

### Kit staffe e pannelli per installazioni cassette affiancati

Codice	Descrizione	Iva Esclusa	Iva Inclusa
1056472	KIT MONTAGGIO CASSETTI AFFIANCATI	€ 106,00	€ 129,32

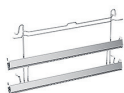
Nota: ordinare sempre nel caso di installazioni affiancate di due o più cassette

## IMMAGINI ACCESSORI

### Guide telescopiche per forni



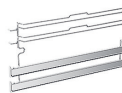
1245880



1245881



1245911



1245912

### Griglie per forni



K44119



K44120



1094790



1045990

### Teglia in acciaio per forni



K40010



1094788



K40011



1094789



K27357

### Teglie smaltate per forni



K54000



K44077



1095113

### Tortiere rotonde per forni



K34527- K34528

### Contenitore forato in plastica 1/3 GN per microonde



K40199

### Salviette Oshibori



1029704

### Pizza Kit



1285190

### Prodotti per la pulizia



B28005



1233787

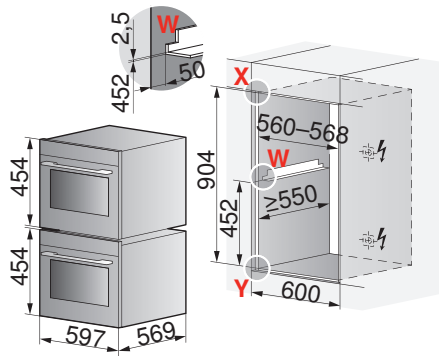


1091437

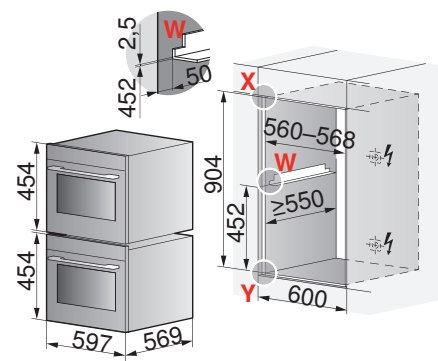
## VANO INCASSO INSTALLAZIONI MULTIPLE A COLONNA

Attenzione: per l'installazione a colonna di 2 o più prodotti in un unico vano prevedere tassativamente il kit di staffe di sostegno K50572 (W) a pag. 47

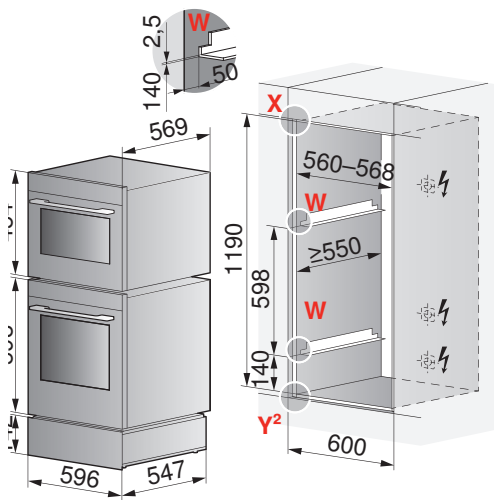
Sopra forno h 454  
Sotto forno h 454



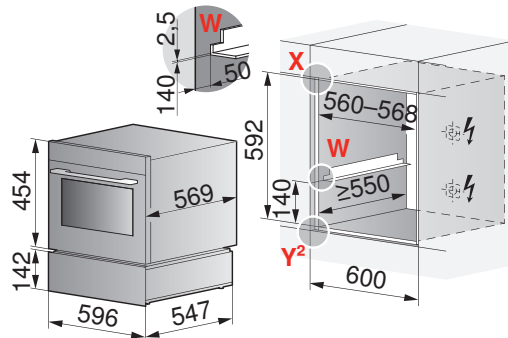
Sopra forno h 454  
Sotto forno h 598



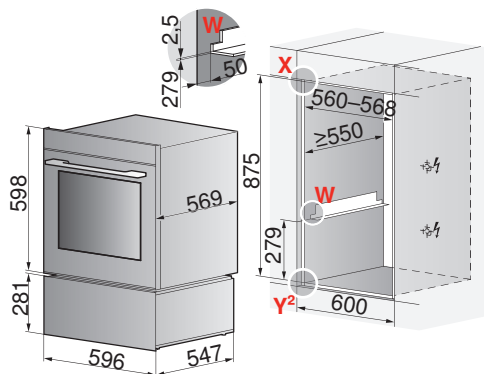
Sopra forno h 454  
In mezzo forno h 598  
Sotto cassetto scaldavivande o sottovuoto h 142



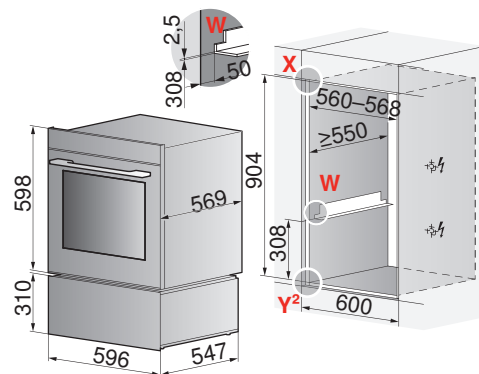
Sopra forno h 454  
Sotto cassetto scaldavivande o sottovuoto h 142



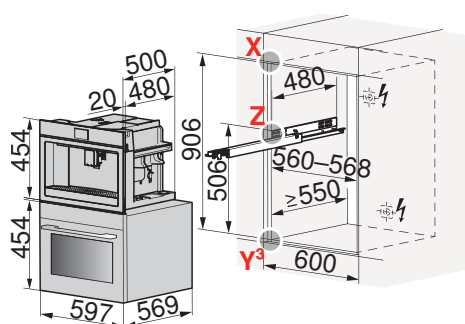
Sopra forno h 598  
Sotto cassetto scaldavivande h 281



Sopra forno h 598  
Sotto cassetto scaldavivande h 310



Sopra coffee-center h 454  
Sotto forno h 454



Sopra coffee-center h 454  
Sotto forno h 598

