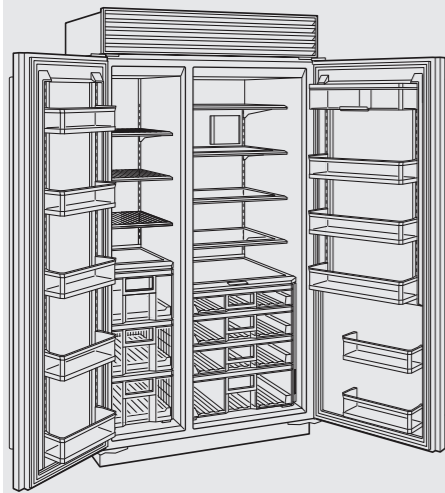


Side by Side linea Classic (1219 mm)

Modello ICBCL4850S

frigorifero/freezer con ice maker



Modello Euro Iva esclusa

ICBCL4850S/S/T Acciaio € 17.150

ICBCL4850S/S/P Acciaio € 17.150

Caratteristiche

Larghezza	1219 mm
Altezza	2134 mm
Profondità porta esclusa	610 mm
Spessore porta inox maniglia esclusa	56 mm
Spessore porta inox maniglia inclusa	103 mm
Volume lordo frigorifero	568 l
Volume netto frigorifero	531 l
Volume lordo freezer	322 l
Volume netto freezer	294 l
Ingombro apertura porta 90°	762 mm
Peso lordo	318 kg
Classe energetica	E
Rumorosità	35 dBA
Consumo medio annuo	418 kWh
Sistema di illuminazione a led ClearSight™ sotto ogni ripiano e in ciascun cassetto	

Frigorifero

- 4 Ripiani in vetro regolabili con nano tecnologia (L 630 mm x P 350 mm)
- 1 Ripiano in vetro fisso con nano tecnologia
- 4 Cassetti a umidità controllata con divisorio
- 3 Balconcini controporta trasparenti in lexan regolabili
- 2 Balconcini controporta trasparenti in lexan fissi
- 1 Comparto latticini regolabile con base ribaltabile
- Filtro acqua
- Sistema purificazione aria
- Fermo porta 90°

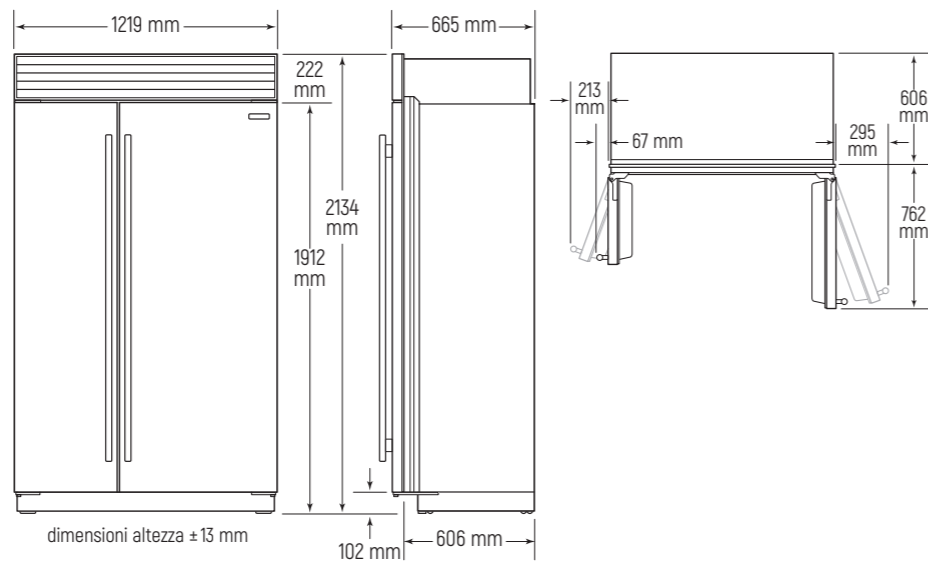
Freezer

- 3 Ripiani in griglia regolabili (L 380 x P 330 mm)
- 1 Ripiano fisso
- 3 Cassetti di cui uno per il ghiaccio
- 5 Balconcini controporta trasparenti in lexan regolabili
- Fabbricatore di ghiaccio automatico
- Produzione di ghiaccio in 24 ore 1,8/2,7 kg
- Max Ice in 24 ore 2,7/3,6 kg
- Capacità contenitore ghiaccio 3,6 kg
- Fermo porta 90°

Dati per allacciamento

Alimentazione	220-240 V 50-60 Hz
Assorbimento	0,46 kW-16 A
Pressione acqua	2,4-8,3 bar
Cavo di collegamento elettrico in dotazione con spina schuko	1500 mm
Tube allacciamento idrico in teflon in dotazione Ø 6 mm	4000 mm

Dimensioni ingombro



Accessori

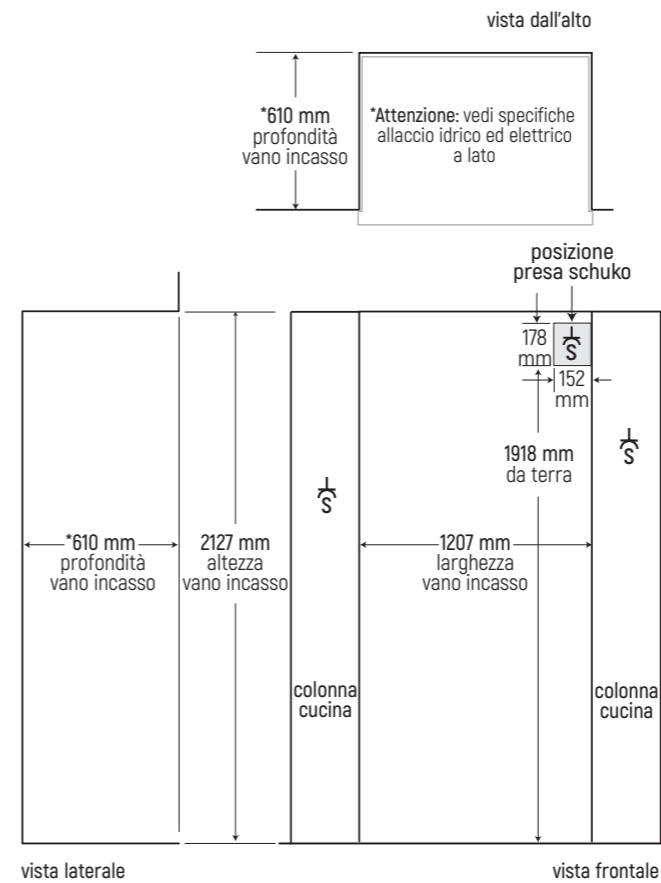
Descrizione	Codice	Euro Iva esclusa
Kit profili laterali in acciaio per installazione a filo (L 19 mm x H 2130 mm x P 80 mm)	900FLUSH	€ 190
Zoccolo inox	9055391	€ 80
A. Cartuccia purificazione aria	7042798	€ 105
B. Filtro acqua interno	4204490	€ 105
C. Porta uova	7007506	€ 105
Panno in microfibra	CLEANCLOTHPK	€ 18
Maniglie		pag. 114

Kit freestanding singolo e strutture multiple

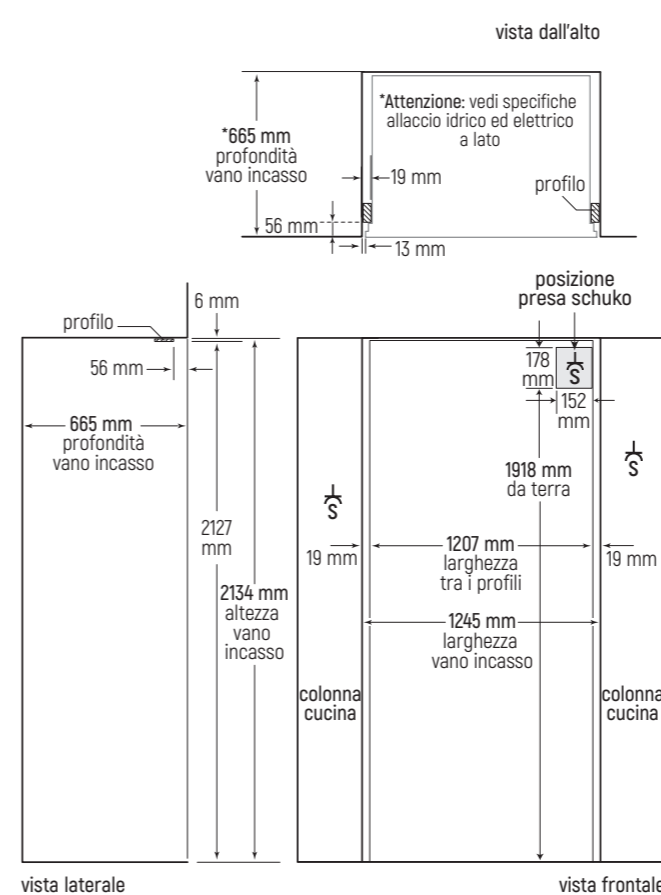
Descrizione	Codice	Euro Iva esclusa
Pannello laterale inox (non aumenta ingombro)	9044759	€ 1.310
Kit montaggio pannelli laterali personalizzati	7003407	€ 200
Strutture per installazione freestanding in battuta spalle e top da 50 mm		pag. 57



Vano incasso installazione in battuta



Vano incasso installazione a filo



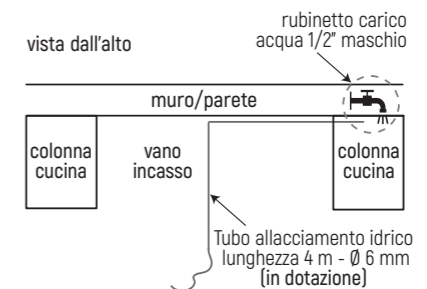
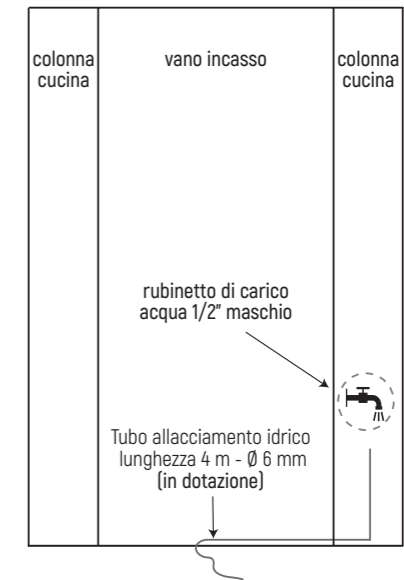
Specifiche allacciamenti

Allacciamento idrico

Predisporre rubinetto carico acqua dedicato da 1/2" maschio, in una zona facilmente accessibile, non dietro al frigorifero. Collegare il rubinetto al frigorifero con il tubo di teflon in dotazione (lunghezza 4 metri, Ø 6 mm).

Sotto esempio d'installazione con rubinetto di carico dell'acqua posizionato nella colonna a destra del vano incasso.

vista frontale



Allacciamento elettrico

Predisporre una presa schuko (S) dietro al frigorifero all'interno dell'area ombreggiata. In alternativa è possibile posizionare la presa in una delle colonne adiacenti (zona ispezionabile), tenendo in considerazione che la lunghezza del cavo elettrico è di 1,5 metri a partire dall'area ombreggiata.