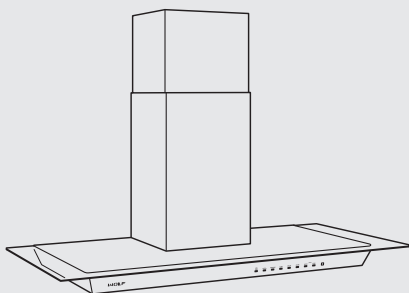


Cappe aspirazione a muro in acciaio con frontalino in vetro (1143 mm)

Modello ICBVW45G

cappa a muro



Modello Euro Iva esclusa

ICBVW45G (motore escluso) € 2.900

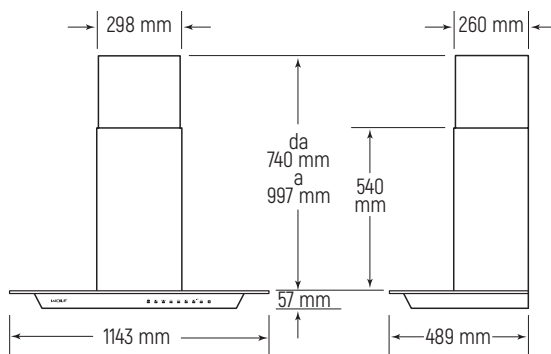
Caratteristiche

Larghezza 1143 mm
 Altezza (escluso camino) 57 mm
 Altezza min/max (incluso camino) 797 mm/1054 mm
 Profondità 489 mm
 Peso lordo 28 kg

Dati per allacciamento

Alimentazione 220-240 V 50-60 Hz
 Assorbimento 0,4 kW-16 A
 Cavo di alimentazione senza spina 1000 mm
 Predisposizione tubo scarico fumi sezione circolare per motore interno Ø 152 mm

Dimensioni ingombro



Nota bene: scegliere il motore interno o esterno in fase d'ordine

Accessori

Descrizione	Codice	Euro Iva esclusa
Kit ricircolo aria	823532	€ 415
Ricambio filtro aria	823533	€ 200
Estensione camino (da 1248 a 1505 mm)	823530	€ 735
Panno in microfibra	CLEANCLOTHPK	€ 18

Motori aspirazione interni Ø 152

Motore interno 900 m ³ /h	824380	€ 1.000
--------------------------------------	--------	---------

Motori aspirazione esterni Ø 254

Motore esterno 1528 m ³ /h	812307	€ 1.335
---------------------------------------	--------	---------

Dimensioni pag. 265

Dimensioni per l'installazione

