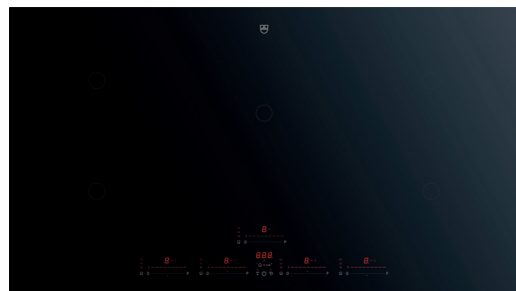


PIANO COTTURA A INDUZIONE V6000 MAXIFLEX 5 ZONE DUAL DESIGN OPTIGLASS 90 CM



Codice	Descrizione	Iva Esclusa	Iva Inclusa
CTI6T95MMSOLD 3111400008	MAXIFLEX V6000 I905 5 zone	€ 3.700,00	€ 4.514,00

**Dimensioni**  
53,3 × 897 × 501 mm (AxLxP)

**Caratteristiche**  
Peso lordo/peso netto: 19/18 kg  
Dual Design-installazione a filo o in battuta  
Display digitale con comandi a scorrimento  
1 zona di cottura da 28 cm  
5 zone di cottura + Bridge (collegamento zone)  
9 livelli di potenza + PowerPlus in tutte le zone cottura  
Riconoscimento fondo pentole (Ø min. 10 cm/ max. 28 cm)  
Pacchetto sicurezza con protezione anti surriscaldamento  
Timer con segnale acustico

**Esclusive V-ZUG**



OptiLink (autoregolazione cappa in funzione del piano cottura)  
Vetro Optiglass (superficie ad alta resistenza ai graffi)  
Cottura rapida automatica

**Funzioni**  
Sicurezza pulizia/bambini  
Cotture automatiche: Sciogliere (42°C)/Scaldavivande (65°C)/Lessare (94°C)  
Durata funzionamento (disattivazione automatica della zona cottura dopo averne regolato la durata)  
PowerPlus  
Funzione bridge  
Pausa  
Ripristino

**Potenza zone di cottura**  
Anteriore sinistra: PowerPlus 3,7 kW  
Posteriore sinistra: PowerPlus 3,7 kW  
Centrale: Power Plus 3,7 kW  
Posteriore destra: PowerPlus 3,7 kW  
Anteriore destra: PowerPlus 3,7 kW

**Allacciamento elettrico**  
In dotazione cavo elettrico lunghezza 1,7 metri privo di spina  
Predisposizione collegamento diretto  
Alimentazione trifase 380-415 V - 3N/50-60 Hz  
Sezione cavo 4x2,5 mmq - Assorbimento 11,1 kW/32 A  
Alimentazione monofase 220-240 V/50-60 Hz  
Sezione cavo 3x4 mmq - Assorbimento 11,1 kW/48 A  
Sostituire il cavo di alimentazione per il collegamento alla morsettieria

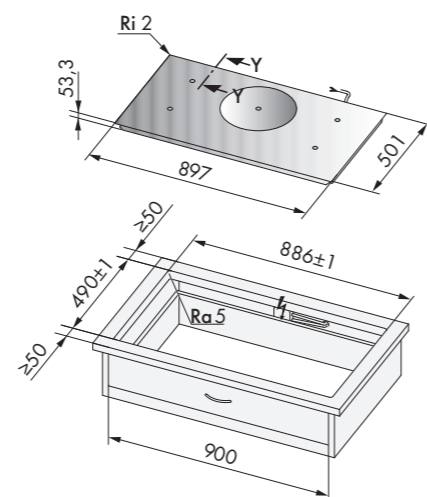
**Accessori da ordinare separatamente:**

Codice	Descrizione	Iva Esclusa	Iva Inclusa
H63789	Profilo inox piani affiancati a filo (2 pz)	€ 135,00	€ 164,70

I profili sono necessari in caso di installazioni multiple con vano incasso unico

**Dimensioni prodotti/vano incasso**

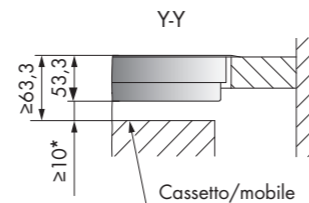
**Installazione in battuta**



**ATTENZIONE:**

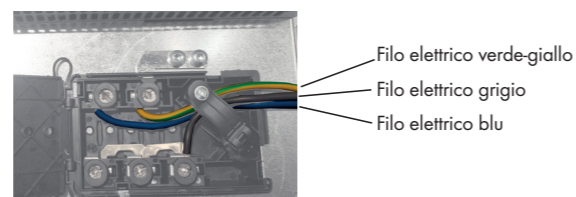
per la corretta circolazione dell'aria, le specifiche richieste per la progettazione del vano incasso nelle installazioni senza lamiera protettiva ed in quelle con lamiera protettiva, sono riportate rispettivamente a pag. 74-75 e a pag. 76-77

**Dettaglio dimensioni**



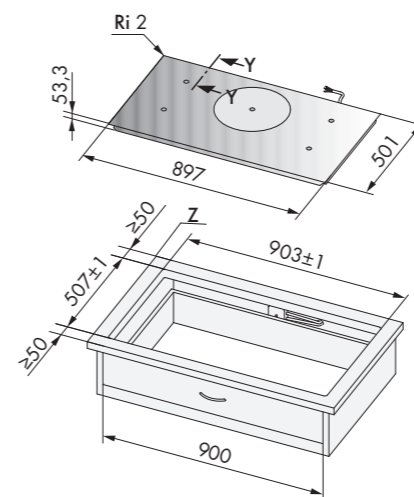
\*Lasciare le fessure libere per garantire gli spazi di aerazione

**Schema allacciamento elettrico monofase (morsettieria)**



**Dimensioni prodotti/vano incasso**

**Installazione a filo**

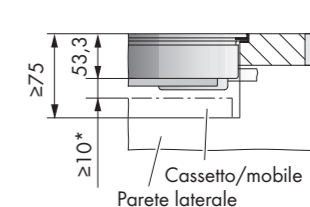


**ATTENZIONE:**

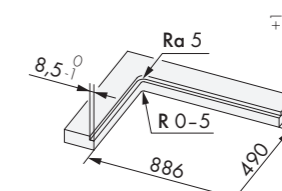
per la corretta circolazione dell'aria, le specifiche richieste per la progettazione del vano incasso nelle installazioni senza lamiera protettiva ed in quelle con lamiera protettiva, sono riportate rispettivamente a pag. 74-75 e a pag. 76-77

**Dettaglio dimensioni**

**Y-Y**



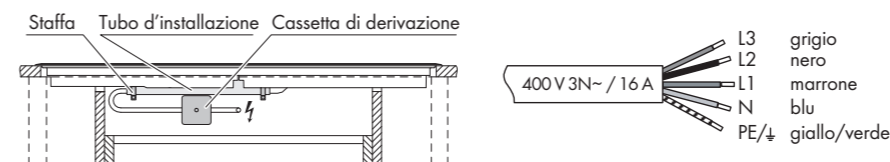
**Z**



\*Lasciare le fessure libere per garantire gli spazi di aerazione

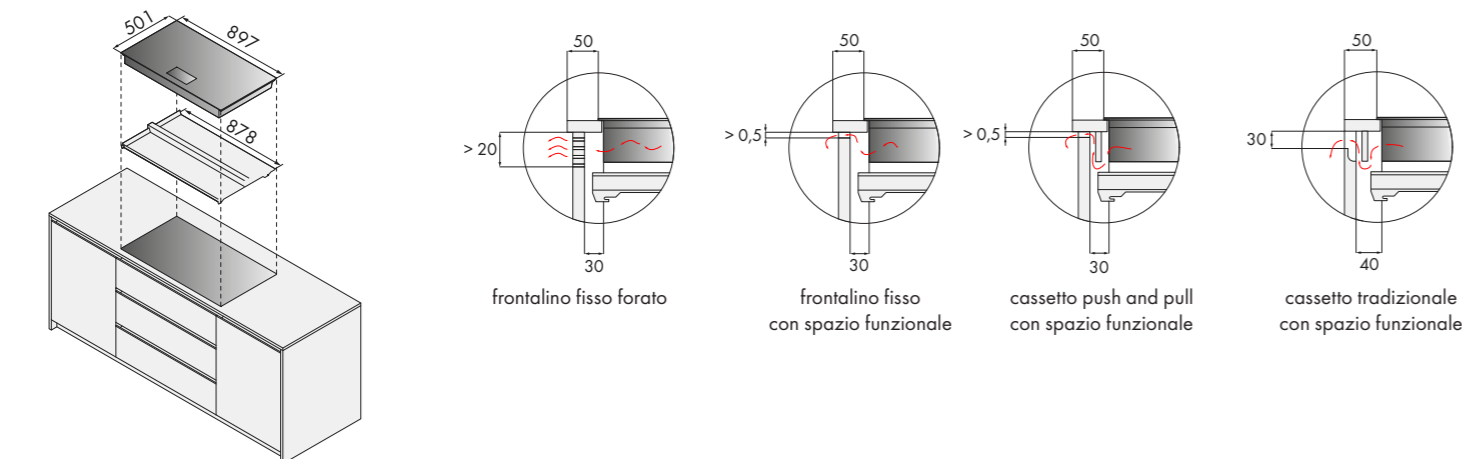
**Dettaglio sezione cavo alimentazione trifase**

Apparecchio dotato di cavo di collegamento che deve essere allacciato ad una cassetta di derivazione.

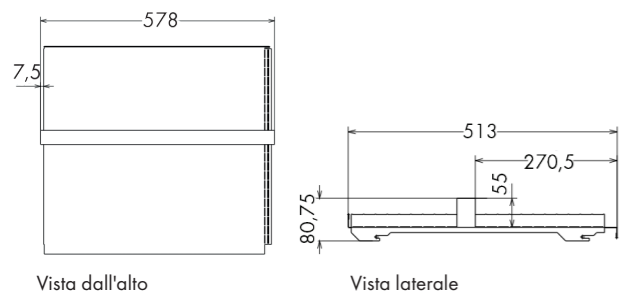


# PIANI A INDUZIONE - INSTALLAZIONE CON LAMIERA DI PROTEZIONE PER UNA VENTILAZIONE OTTIMALE

Suggerimenti per la progettazione del mobile per una corretta circolazione dell'aria con piano cottura e lamiera di protezione



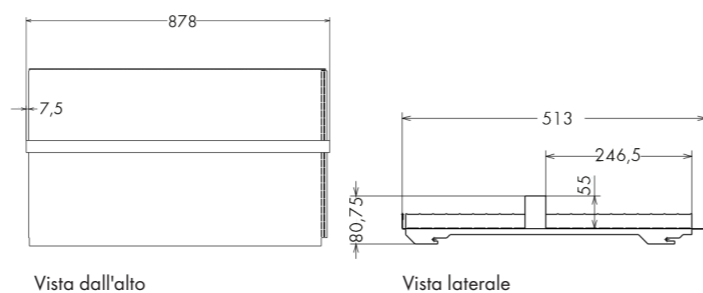
Dimensioni lamiera per base da 600 mm (H61083):



Vista dall'alto

Vista laterale

Dimensioni lamiera per base da 900 mm (H61085):



Vista dall'alto

Vista laterale

Codice	Descrizione	Iva Esclusa	Iva Inclusa
H61083	Lamiera protettiva per base da 600 mm	€ 135,00	€ 164,70

Codice	Descrizione	Iva Esclusa	Iva Inclusa
H61085	lamiera protettiva per base da 900 mm	€ 135,00	€ 164,70

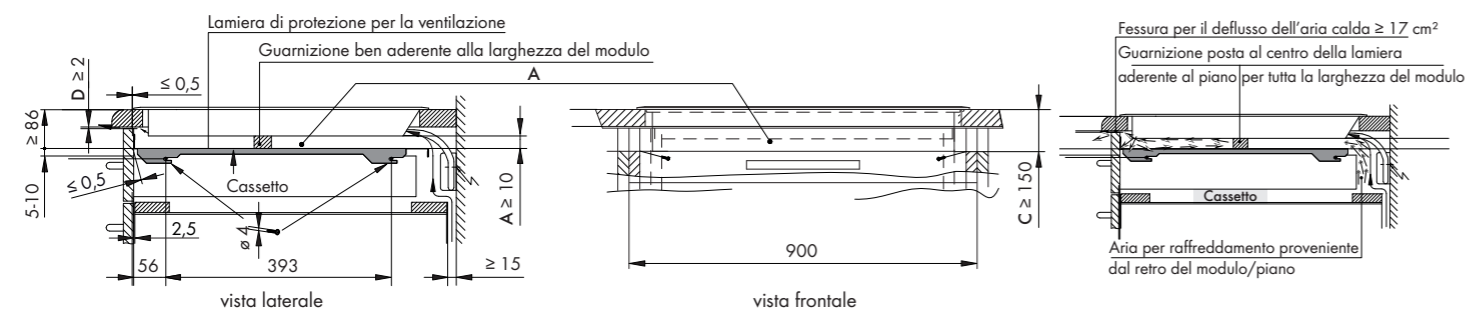
## Legenda:

A. Spazio necessario per la ventilazione al di sotto del piano cottura  
B. Spazio necessario sotto al piano di lavoro per l'installazione e la ventilazione

C. Sezione necessaria per lo smontaggio verso il basso nelle installazioni a filo  
D. Fessura d'aria lungo tutta la larghezza del mobile  
E. Sezioni necessarie nelle pareti laterali a destra e sinistra per la ventilazione del piano cottura

Piano cottura:

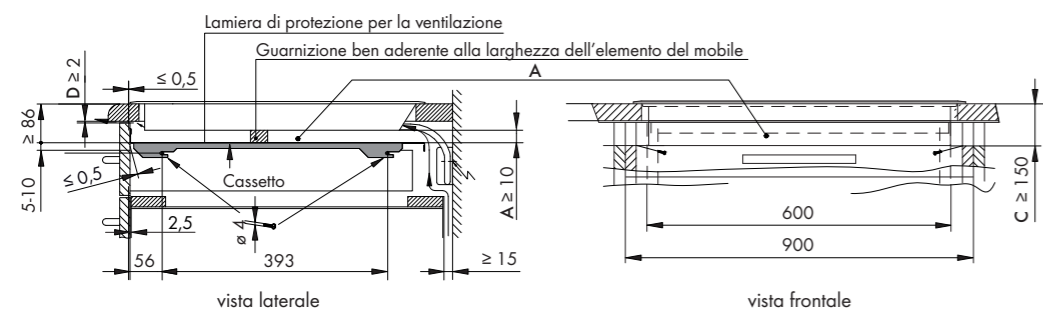
FULLFLEX V6000 I906 CTI6T96FKTFHD (lamiera H61085)



vista laterale dettaglio

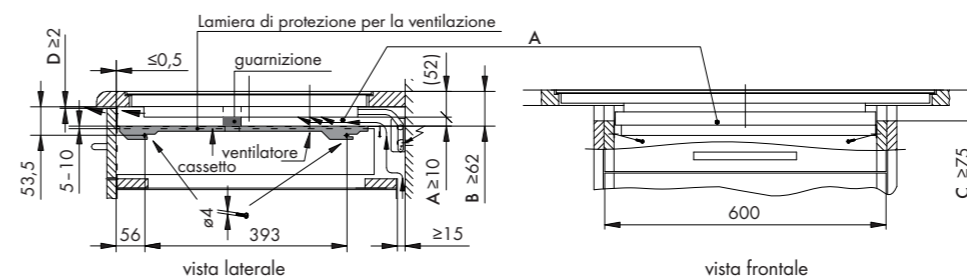
Piano cottura:

FULLFLEX V6000 I705 CTI6T75FKTFHD (lamiera H61085/H61083)



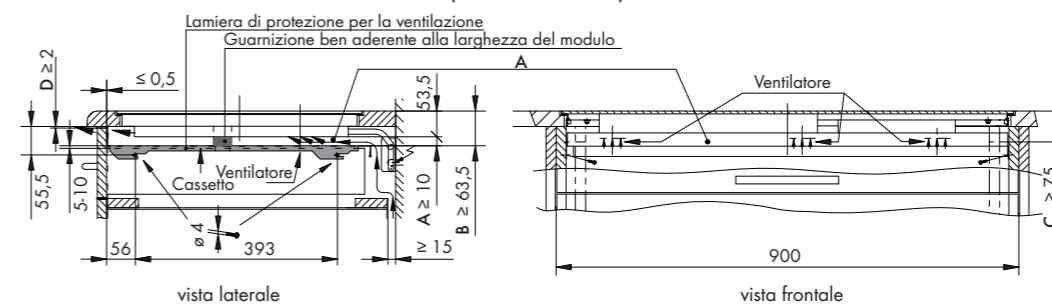
Piano cottura:

ZONEFLEX V4000 I804 CTI4T84ZFMSOLD (lamiera H61085/H61083) - ZONEFLEX V4000 I604 CTI4T64ZFMSOLD (lamiera H61083)  
MAXIFLEX V2000 I804 CTI2T84MESOD (lamiera H61085/H61083)



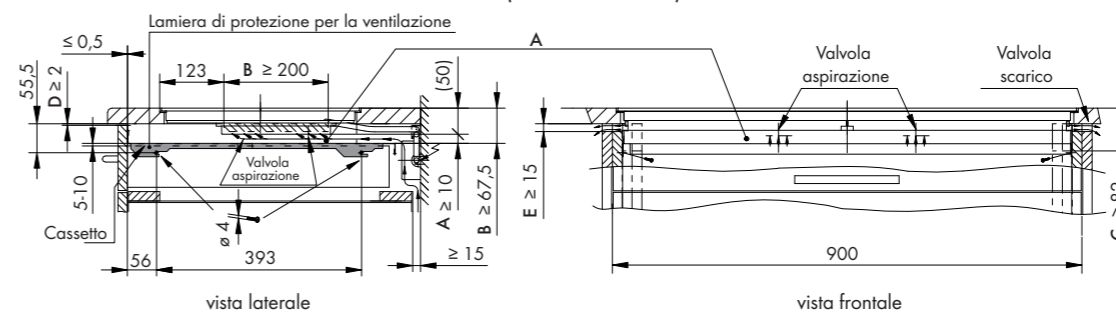
Piano cottura:

MAXIFLEX V6000 I905 CTI6T95MMSOLD (lamiera H61085)



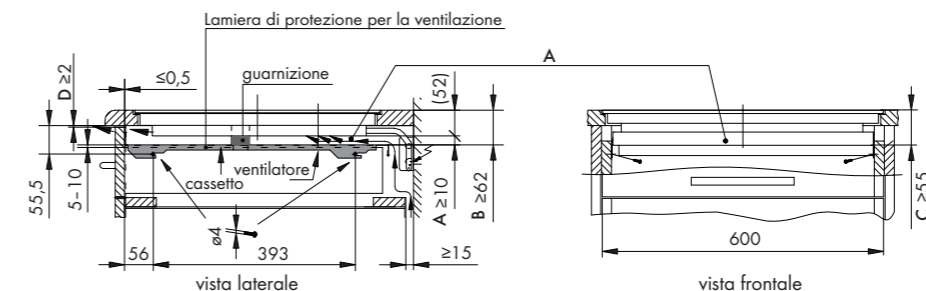
Piano cottura:

MAXIFLEX IN LINEA V4000 I904 CTI4T9P4MSD (lamiera H61085)



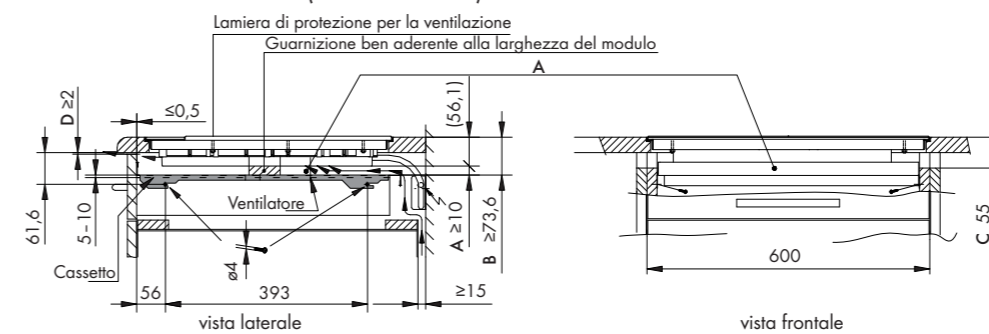
Piano cottura:

MAXIFLEX V4000 I402 CTI4T42MMSD (lamiera H61083) - MAXIFLEX V4000 I604 CTI4T64MMSOLD (lamiera H61083)  
MAXIFLEX V4000 I302 CTI4T32MMSD (lamiera H61083)



Piano cottura:

TEPPAN YAKI CTI6T4Y1MSD (lamiera H61083)



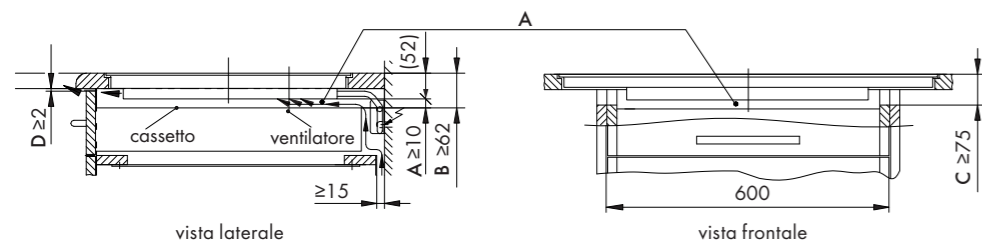
## PIANI A INDUZIONE - INSTALLAZIONE SENZA LAMIERA DI PROTEZIONE PER UNA VENTILAZIONE OTTIMALE

### Legenda:

- A. Spazio necessario per la ventilazione al di sotto del piano cottura
- B. Spazio necessario sotto al piano di lavoro per l'installazione e la ventilazione
- C. Sezione necessaria per lo smontaggio verso il basso nelle installazioni a filo
- D. Fessura d'aria lungo tutta la larghezza del mobile
- E. Sezioni necessarie nelle pareti laterali a destra e sinistra per la ventilazione del piano cottura

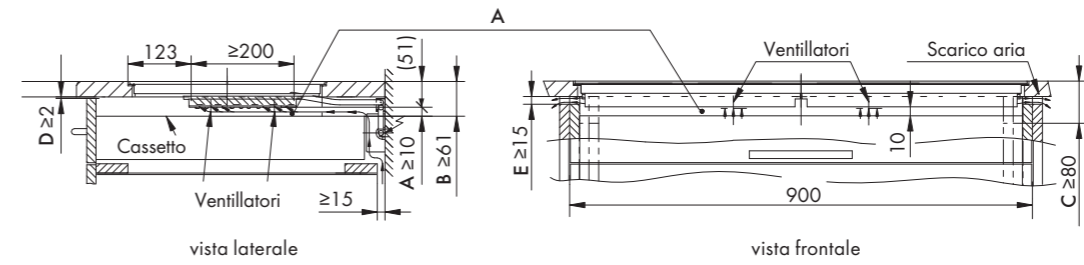
### Piani cottura:

ZONEFLEX V4000 I804 CTI4T84ZFMSOLD - ZONEFLEX V4000 I604 CTI4T64ZFMSOLD - MAXIFLEX V2000 I804 CTI2T84MESOD



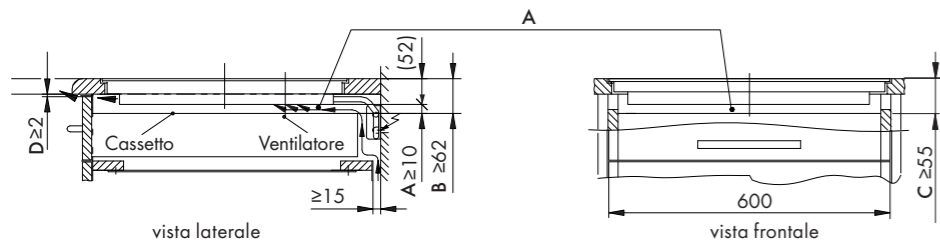
### Piano cottura:

MAXIFLEX IN LINEA V4000 I904 CTI4T9P4MSD



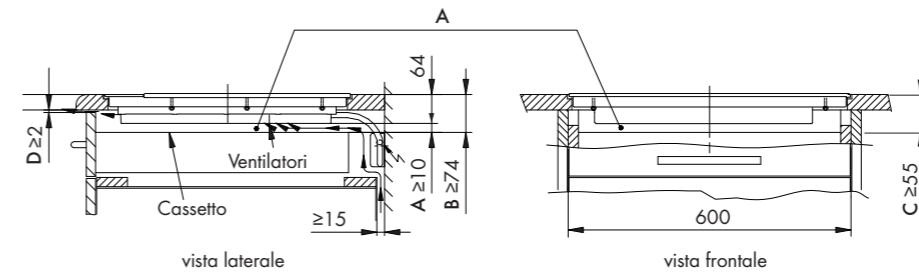
### Piani cottura:

MAXIFLEX V4000 I402 CTI4T42MMSD - MAXIFLEX V4000 I604 CTI4T64MMSOLD - MAXIFLEX V4000 I302 CTI4T32MMSD



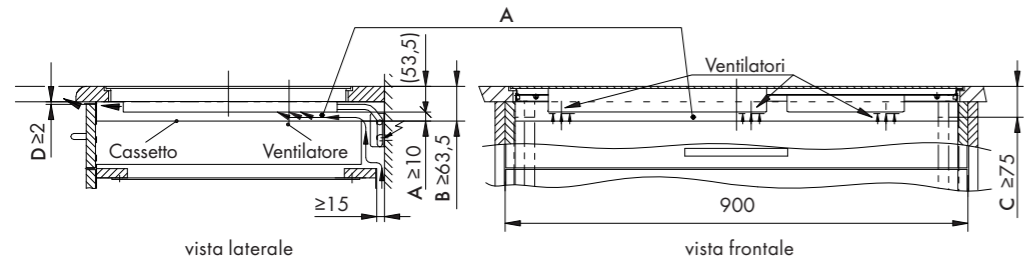
### Piano cottura:

TEPPAN YAKI CTI6T4Y1MSD



### Piano cottura:

MAXIFLEX V6000 I905 CTI6T95MMSOLD



### Piano cottura:

WOK CTI6T4W1ESD

