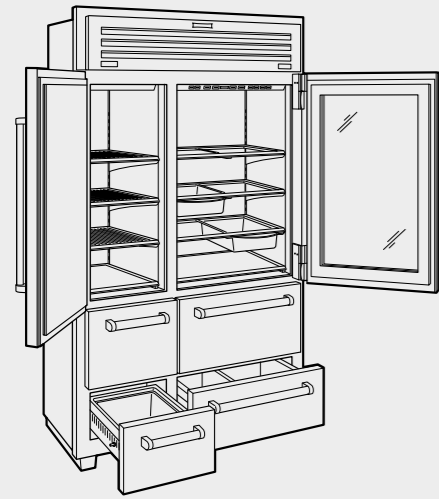


## Frigorifero/Freezer linea Pro in acciaio inox con porta in vetro (1219 mm)

### Modello ICBPRO4850G

frigorifero/freezer con ice maker  
da incasso o freestanding porta in vetro



Modello Euro IVA esclusa

ICBPRO4850G Acciaio € 29.300

#### Caratteristiche

Larghezza	1219 mm
Altezza	2134 mm
Profondità porta esclusa	657 mm
Spessore porta inox maniglia esclusa	90 mm
Spessore porta inox maniglia inclusa	150 mm
Volume lordo frigorifero	574 l
Volume netto frigorifero	531 l
Volume lordo freezer	363 l
Volume netto freezer	334 l
Peso lordo	399 kg
Classe energetica	F
Rumorosità	36 dBA
Consumo medio annuo	526 kWh
Sistema di illuminazione a led soft-on ad intensità regolabile	

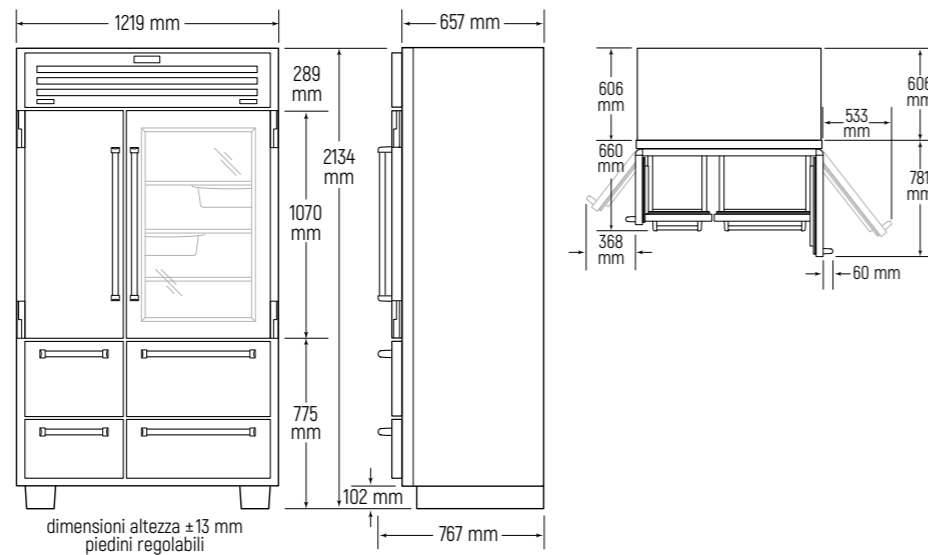
#### Frigorifero (porta destra e due cassetti)

3 Ripiani in vetro regolabili a tenuta stagna (L 600 mm x P 470 mm)  
1 Ripiano scorrevole in vetro con sistema di blocco contenitori non regolabile in altezza  
1 Ripiano in vetro fisso  
2 Vaschette inox salvaspazio  
2 Cassetti frigo di cui uno superiore ad alta umidità con coperchio in vetro  
1 Set divisori interni cassetto  
Porta in vetro a tre strati resistente ai raggi UV  
Filtro acqua  
Sistema purificazione aria

#### Freezer (porta sinistra e due cassetti)

3 Ripiani in griglia acciaio regolabili (L 400 mm x P 470 mm)  
1 Ripiano in acciaio fisso  
2 Cassetti  
Fabbricatore di ghiaccio automatico con contenitore acciaio amovibile  
Produzione di ghiaccio in 24 ore 1,8/2,7 kg  
Max Ice in 24 ore 2,7/3,6 kg  
Capacità contenitore ghiaccio 3,6 kg  
Alimentazione 220-240 V 50-60 Hz  
Assorbimento 0,44 kW-16 A  
Pressione acqua 2,4-8,3 bar  
Cavo di collegamento elettrico in dotazione con spina schuko 1500 mm  
Tubo allacciamento idrico in teflon in dotazione Ø 6 mm 4000 mm

### Dimensioni ingombro

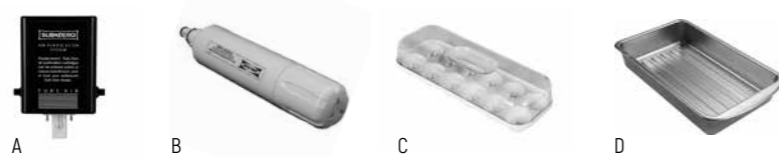


### Accessori

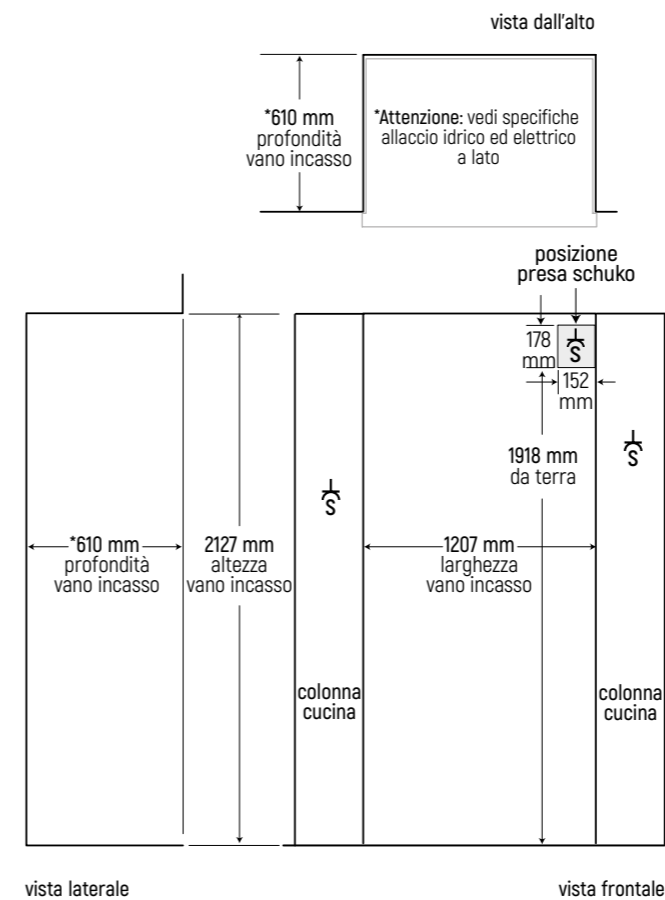
Descrizione	Codice	Euro IVA esclusa
Kit divisori cassetto frigorifero	9055913	€ 310
A. Cartuccia purificazione aria	7042798	€ 128
B. Filtro acqua	4204490	€ 128
C. Porta uova	7007506	€ 70
D. Contenitore estraibile frigorifero	9063857	€ 350
Panno in microfibra	CLEANCLOTHPK	€ 20

### Kit freestanding

Descrizione	Codice	Euro IVA esclusa
Pannello laterale 2032 mm	9013058	€ 1.390
Top	9013057	€ 575
Zoccolo inox	9013060	€ 225



### Vano incasso installazione in battuta



vista laterale

vista frontale

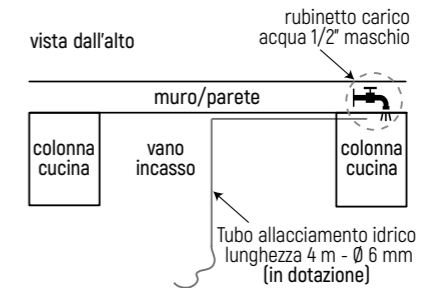
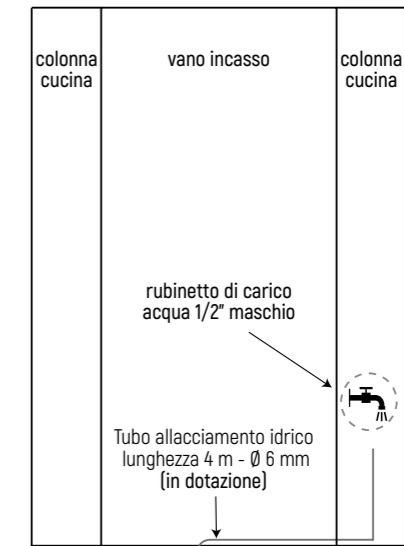
### Specifiche allacciamenti

#### Allacciamento idrico

Predisporre rubinetto carico acqua dedicato da 1/2" maschio, in una zona facilmente accessibile, non dietro al frigorifero. Collegare il rubinetto al frigorifero con il tubo di teflon in dotazione (lunghezza 4 metri, Ø 6 mm).

Sotto esempio d'installazione con rubinetto di carico dell'acqua posizionato nella colonna a destra del vano incasso.

vista frontale



#### Allacciamento elettrico

Predisporre una presa schuko (S) dietro al frigorifero all'interno dell'area ombreggiata. In alternativa è possibile posizionare la presa in una delle colonne adiacenti (zona ispezionabile), tenendo in considerazione che la lunghezza del cavo elettrico è di 1,5 metri a partire dall'area ombreggiata.