

# FRIGORIFERO COMBINATO FRIGO-FREEZER COMBICOOLER V4000 178NI LARGHEZZA 60 CM CON FUNZIONE MONOFRIDGE E PANNELLO POSTERIORE INOX



Codice	Descrizione	Iva Esclusa	Iva Inclusa
5110800002	COMBICOOLER V4000 178NI cerniera destra MONOFRIDGE	€ 3.450,00	€ 4.209,00
	Inversione cerniera (su richiesta)	€ 100,00	€ 122,00

Per apertura **press to open**, ordinare l'apposito kit marca Hettich cod. **EASYS 9210848**

## Dimensioni

1776 x 548 x 545 mm (A x L x P)

## Caratteristiche

Peso lordo/peso netto: 78/75 Kg  
 Capacità totale: 282 l  
 Capacità frigo: 208 l  
 Capacità freezer: 74 l  
 Rumorosità 35 dB(A)  
 Consumo energetico annuo 146 kWh  
 Tecnologia NoFrost  
 Tecnologia PureCool  
 Display digitale touch  
 Regolazione separata delle temperature  
 Chiusura porte e cassetti ammortizzata **SoftClosePlus**  
**Pannello interno posteriore in acciaio inox**  
 Illuminazione led  
 Capacità di congelamento: 5 kg/24 h  
 Tempo di autonomia in caso di guasto: 23 h  
 Cerniera reversibile auto portante, Fermo porta a 90°

## Esclusive V-ZUG



Funzione **MonoFridge** (il freezer si può convertire in frigorifero)  
 SilentPlus  
 PartyCooling  
 Climate Control: regola attivamente temperatura e umidità  
 HygienePlus (rivestimento interno antibatterico certificato SANITIZED)  
 V-ZUG Home

## Funzioni

Raffreddamento/Congelamento rapido  
 Giorno Sabbatico  
 Sicurezza bambini  
 Vacanze  
 Allarme porte aperte

## Dotazione frigorifero

1 ripiano in vetro retrattile ClickShelf regolabile in altezza  
 3 ripiani in vetro regolabili in altezza  
 1 ripiano in vetro fisso  
 1 cassetto alta umidità  
 4 balconcini nella controporta di cui uno con coperchio  
 2 portauova da 6 uova

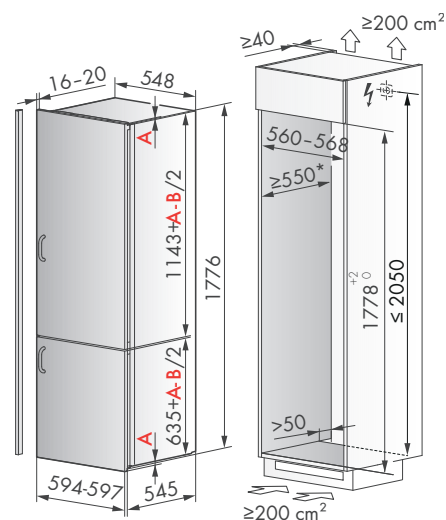
## Dotazione freezer

3 cassetti con funzione MonoFridge con chiusura SoftClosePlus  
 Vaschetta cubetti ghiaccio

## Allacciamento elettrico

In dotazione cavo elettrico lunghezza 2,2 metri con spina schuko  
 Predisposizione presa collegamento schuko  
 Alimentazione monofase 220-240 V/50 Hz  
 Assorbimento 0,11 kW/16 A

## Dimensioni prodotti/vano incasso



A = Sovrapposizione  
 B = Fessura (≥ 4 mm)

\* = Consiglio 560 mm

## Note importanti

Per l'aerazione del vano incasso vedere pag. 192

Per l'installazione dei pannelli di rivestimento  
 o del pannello ad ANTA UNICA vedere pag. 193



Ripiano bottiglie

## Accessori da ordinare separatamente:

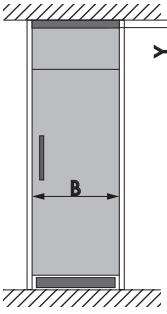
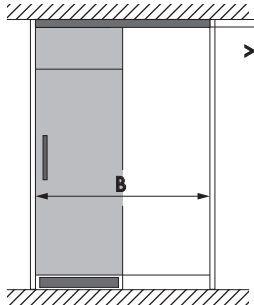
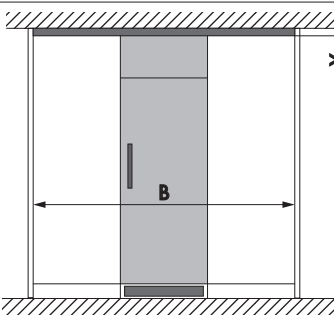
Codice	Descrizione	Iva Esclusa	Iva Inclusa
1062819	Ripiano porta bottiglie	€ 123,00	€ 150,06
1038479	Set contenitori (3 pz)	€ 41,00	€ 50,02

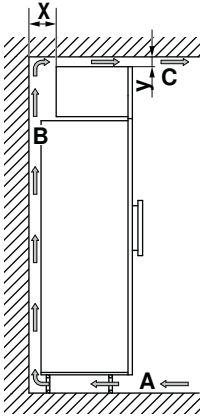
## AERAZIONE VANO INCASSO COMBICOOLER V4000, COOLER V4000, FREEZER V4000 E CANTINA VINI V6000

Per tutto la larghezza del mobile occorre predisporre un canale d'aria con un passaggio libero di almeno 200 cm<sup>2</sup> dallo zoccolo (A) fino all'uscita dell'aria nella parte posteriore (B), oppure nella parte frontale in alto (C), in modo tale che il calore emesso dall'apparecchio non crei problemi. In presenza di mobili più larghi, la fessura di sfianto (X) deve essere predisposta in base alla tabella.

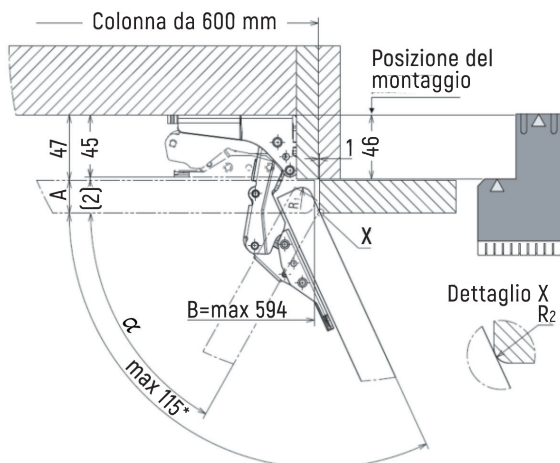
Se, per ragioni di design, si desidera avere una fessura di sfianto (Y) più piccola nell'uscita dell'aria sulla parte frontale in alto, tale sfianto deve potersi estendere su più larghezze dell'armadio.

Le varie dimensioni di Y sono riportate nella tabella che segue. In caso di disposizione affiancata di frigoriferi e congelatori, i requisiti per la sezione del canale d'aria raddoppiano (larghezza B).

Dimensioni	B (mm)	Y (mm)	X (mm)
	550-568	≥40	≥50
	1100-1168	≥30	≥100
	≥1650	≥20	



## DETTAGLIO MOVIMENTO CERNIERA COMBICOOLER V6000 E V4000

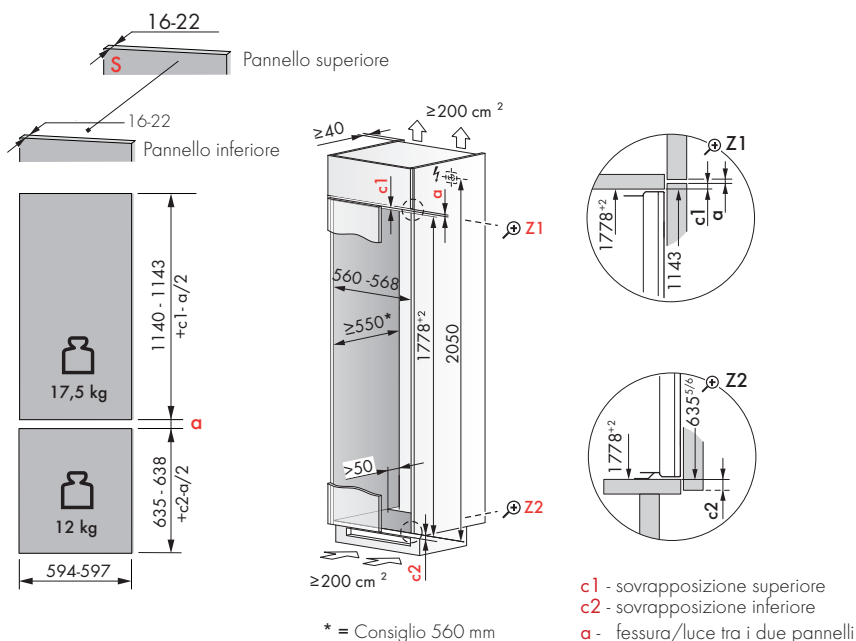


**Nota bene:** Per pannelli con spessore superiore a 19 mm occorre utilizzare i perni per cerniere forniti in dotazione. In tal modo l'angolo di apertura è limitato a 90°.

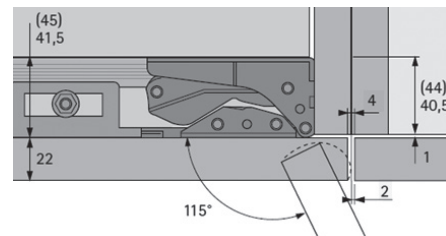
		COLONNA DA 60 CM				
min. R1 [mm]	A [mm]	B [mm]				
		594	593	592	591	590
16	0	0	0	0	0	0
17	0	0	0	0	0	0
18	0	0	0	0	0	0
19	0	0	0	0	0	0
20	0	0	0	0	0	0
21	0.4	0	0	0	0	0
22	2.6	2	1.3	0.7	0	0
23	5	4.4	3.8	3.2	2.6	2.6
24	7.5	7	6.5	6	5.5	5.5

# SPECIFICHE E DIMENSIONI PANNELLI COMBICOOLER V6000 E V4000

## Pannelli ante separate



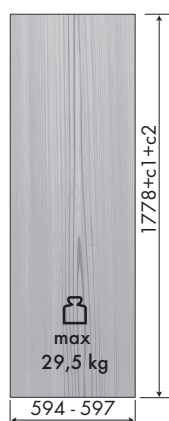
## Dettaglio S (vista dall'alto)



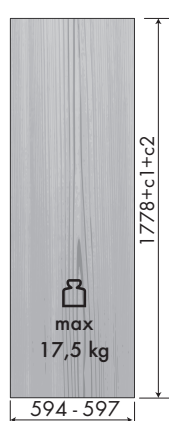
Il pannello può avere uno spessore massimo di 22 mm: in tal caso occorre prevedere uno spazio tra l'anta del frigo e l'anta adiacente di almeno 4 mm.

## Pannello anta unica

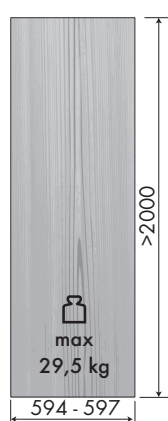
### Opzione A



### Opzione B



### Opzione C



**Opzione A):** pannello anta unica per l'apertura simultanea delle porte del vano frigorifero e del vano freezer.

**Opzione B):** pannello anta unica per l'apertura della sola porta del vano frigorifero. Per l'apertura della porta del vano freezer è obbligatorio ordinare l'apposito profilo inox (cod. KV4000L o KV4000R) disponibile come accessorio.

**Opzione C):** pannello anta unica di altezza superiore a 2 metri per l'apertura **solo simultanea delle porte** del vano frigorifero e freezer (non è possibile la sola apertura del vano freezer) è **obbligatorio ordinare l'apposito Kit di fissaggio in metallo rinforzato** (cod. 1171133), disponibile come accessorio e da sostituire con quello in dotazione.

**Nota:** consigliamo di montare anche una o più cerniere ausiliarie da acquistare a parte (consigliamo marca Hettich modello Short/CGA9A9).

**Attenzione:** se sopra l'elettrodomestico è presente un pensile, prevedere uno spazio di 3 mm ed un'aerazione efficace di minimo 200 cm<sup>2</sup> nello zoccolo frontale e nella parte superiore di ciascun elettrodomestico.

## Maniglie da ordinare separatamente:

Codice	Descrizione	Iva Esclusa	Iva Inclusa
1249038	Maniglia nera lunghezza 1060 mm	€ 228,00	€ 278,16
1249039	Maniglia perla lunghezza 1060 mm	€ 380,00	€ 463,60
1249040	Maniglia platino lunghezza 1060 mm	€ 380,00	€ 463,60
1234973	Maniglia nera lunghezza 760 mm	€ 166,00	€ 202,52
1234975	Maniglia perla lunghezza 760 mm	€ 289,00	€ 352,58
1234974	Maniglia platino lunghezza 760 mm	€ 289,00	€ 352,58
1230756	Maniglia nera lunghezza 449 mm	€ 87,00	€ 106,14
1230757	Maniglia perla lunghezza 449 mm	€ 151,00	€ 184,22
1230758	Maniglia platino lunghezza 449 mm	€ 151,00	€ 184,22

## Accessori da ordinare separatamente:

Codice	Descrizione	Iva Esclusa	Iva Inclusa
KV4000L	Profilo inox per apertura porta vano freezer su pannello anta unica-cerniera sinistra	€ 27,00	€ 32,94
KV4000R	Profilo inox per apertura porta vano freezer su pannello anta unica-cerniera destra	€ 27,00	€ 32,94
1171133	Kit in metallo rinforzato per anta unica-altezza superiore a 2 metri	€ 29,00	€ 35,38
<b>Short/CGA9A9</b> - cerniera ausiliaria marca Hettich (da acquistare a parte)			



Profilo inox per apertura porta vano freezer (KV4000R/KV4000L)