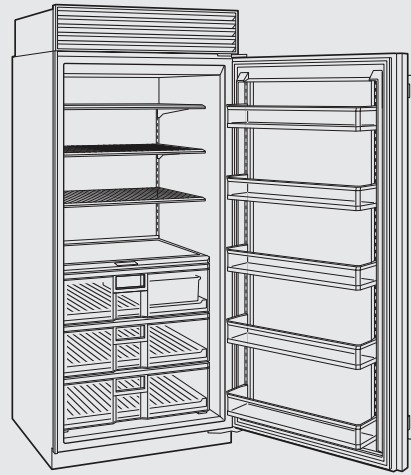


Freezer linea Classic (914 mm)

Modello ICBCL3650F

freezer con ice maker



Modello Euro Iva esclusa

ICBCL3650F/S/T Acciaio € 12.150

ICBCL3650F/S/P Acciaio € 12.150

Specificare sempre se cerniera destra (R) o sinistra (L)

Caratteristiche

Larghezza	914 mm
Altezza	2134 mm
Profondità porta esclusa	610 mm
Spessore porta inox maniglia esclusa	56 mm
Spessore porta inox maniglia inclusa	103 mm
Volume lordo freezer	637 l
Volume netto freezer	582 l
Ingombro apertura porta 90°	946 mm
Peso lordo	206 kg
Classe energetica	E
Rumorosità	34 dBA
Consumo medio annuo	307 kWh
Sistema di illuminazione a led ClearSight™ sotto ogni ripiano e in ciascun cassetto	

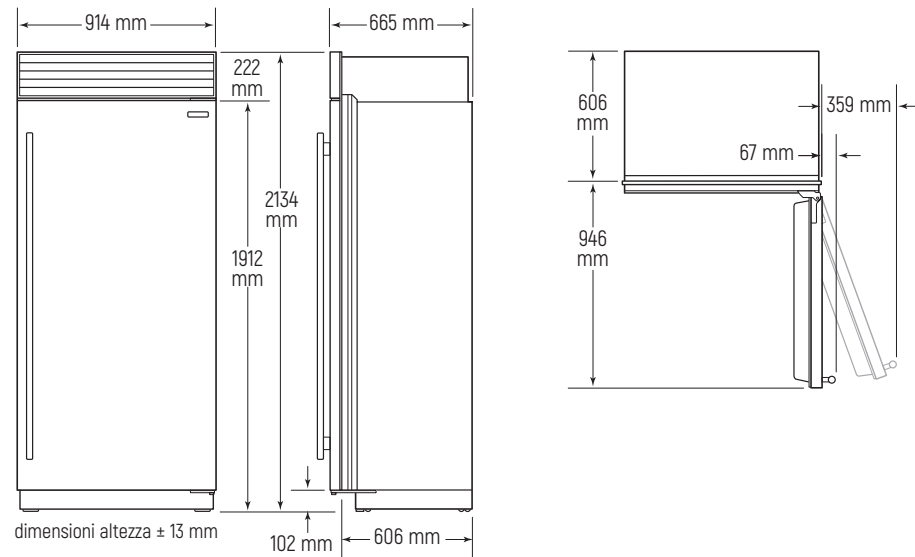
Freezer

3 Ripiani in griglia regolabili (L 760 x P 350 mm)	
1 Ripiano in vetro fisso	
3 Cassetti con divisori interni	
5 Balconcini controporta trasparenti in lexan regolabili	
Filtro acqua	
Fabbricatore di ghiaccio automatico	
Produzione di ghiaccio in 24 ore	1,8/2,7 kg
Max Ice in 24 ore	2,7/3,6 kg
Capacità contenitore ghiaccio	3,6 kg
Fermo porta 90°	

Dati per allacciamento

Alimentazione	220-240 V 50-60 Hz
Assorbimento	0,39 kW-16 A
Pressione acqua	2,4-8,3 bar
Cavo di collegamento elettrico in dotazione con spina schuko	1500 mm
Tube allacciamento idrico in teflon in dotazione Ø 6 mm	4000 mm

Dimensioni ingombro



Accessori

Descrizione	Codice	Euro Iva esclusa
Kit profili laterali in acciaio per installazione a filo (L 19 mm x H 2130 mm x P 80 mm)	900FLUSH	€ 190
Zoccolo inox RH	9038630	€ 80
Zoccolo inox LH	9038631	€ 80
Kit installazione unità affiancate cerniere opposte (pag. 56)*	9040597	€ 630
A. Filtro acqua interno	4204490	€ 105
Panno in microfibra	CLEANCLOTHPK	€ 18
Maniglie		pag. 114

*con griglie singole

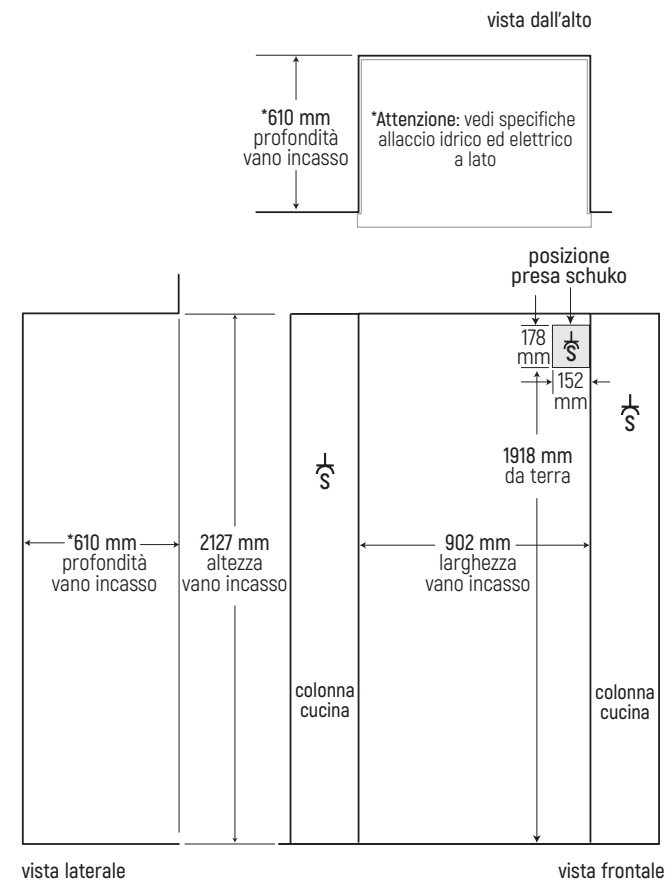
Kit freestanding singolo e strutture multiple

Descrizione	Codice	Euro Iva esclusa
Pannello laterale inox (non aumenta ingombro)	9044759	€ 1.310
Kit montaggio pannelli laterali personalizzati	7003407	€ 200
Strutture per installazione freestanding in battuta spalle e top da 50 mm		pag. 57

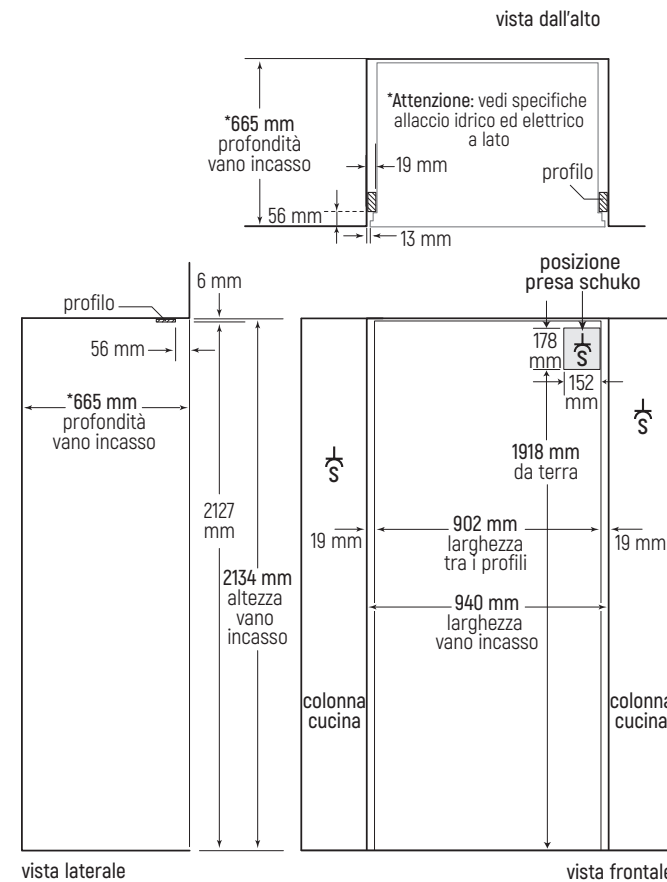


A

Vano incasso installazione in battuta



Vano incasso installazione a filo



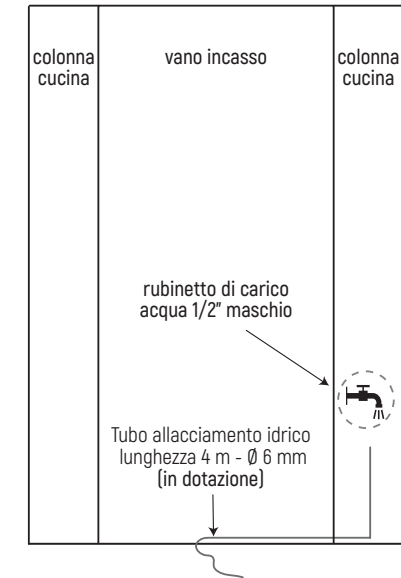
Specifiche allacciamenti

Allacciamento idrico

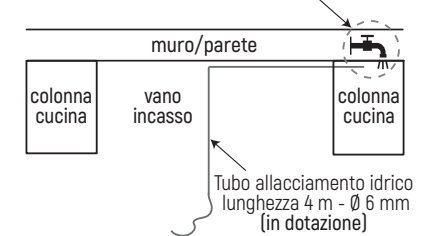
Predisporre rubinetto carico acqua dedicato da 1/2" maschio, in una zona facilmente accessibile, non dietro al frigorifero. Collegare il rubinetto al frigorifero con il tubo di teflon in dotazione (lunghezza 4 metri, Ø 6 mm).

Sotto esempio d'installazione con rubinetto di carico dell'acqua posizionato nella colonna a destra del vano incasso.

vista frontale



vista dall'alto



Allacciamento elettrico

Predisporre una presa schuko (S) dietro al frigorifero all'interno dell'area ombreggiata. In alternativa è possibile posizionare la presa in una delle colonne adiacenti (zona ispezionabile), tenendo in considerazione che la lunghezza del cavo elettrico è di 1,5 metri a partire dall'area ombreggiata.