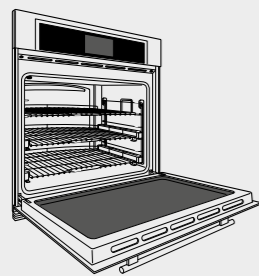


Forni singoli multifunzione pirolitici serie M (759 mm)

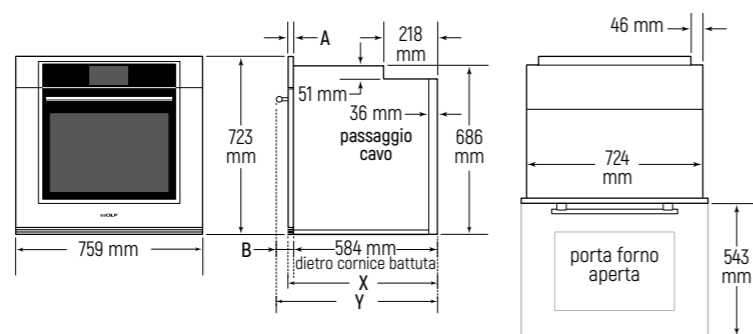
Modello ICBS03050

forno multifunzione



Dimensioni ingombro

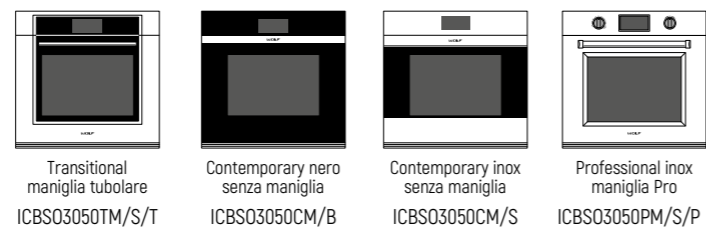
(nel disegno modello Transitional maniglia tubolare)



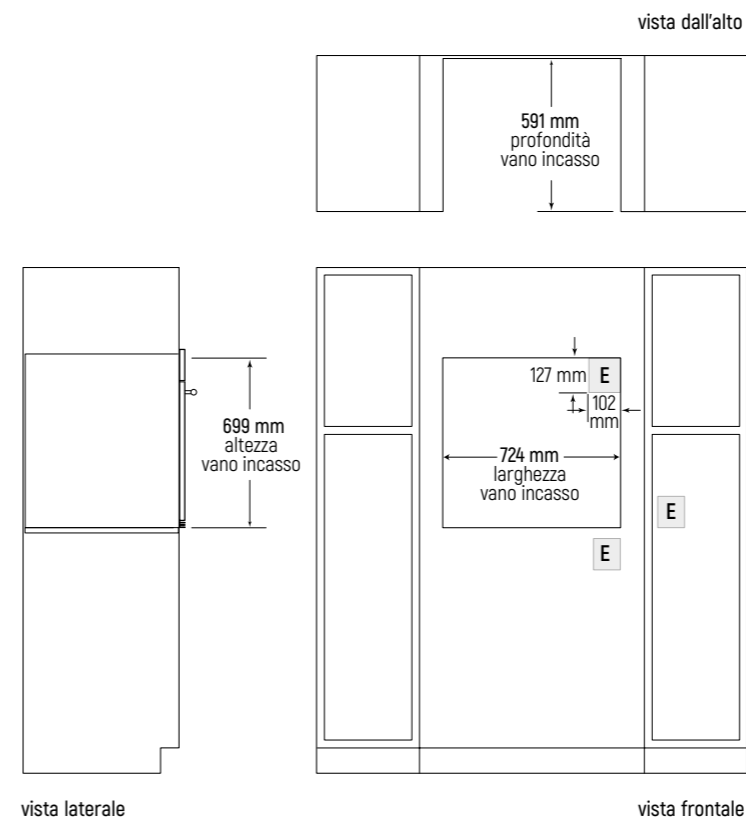
Dimensioni in mm	A	B	X	Y
Professional	22	83	606	667
Transitional	22	65	606	649
Contemporary inox	22	-	606	-
Contemporary nero	25	-	609	-

Accessori

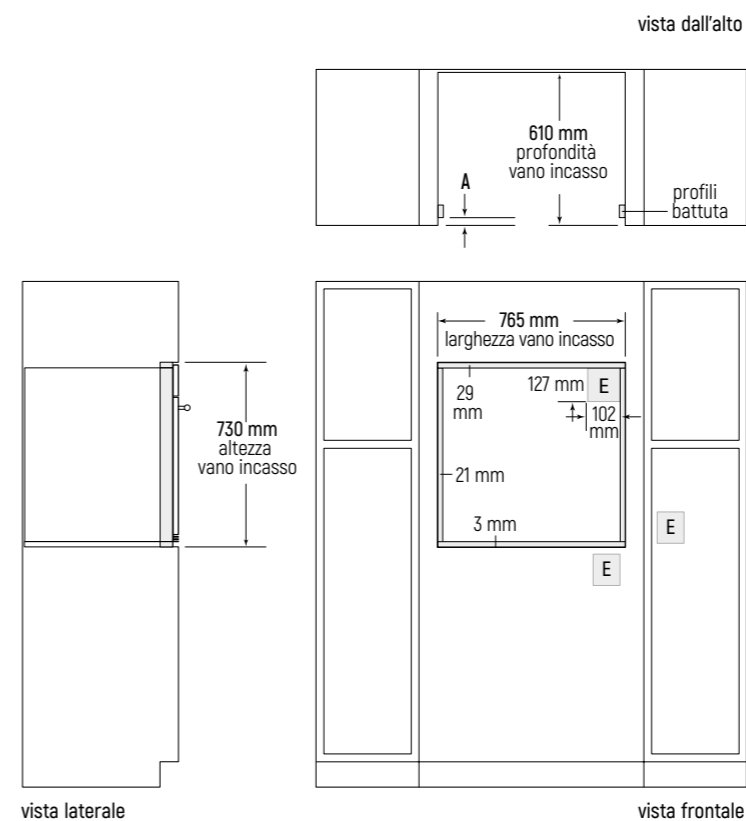
Descrizione	Codice	Euro IVA esclusa
Griglia telescopica estraibile su guide	9030652	€ 325
Griglia	9052548	€ 170
Sonda termometrica	823261	€ 155
Manopole inox per ICBS03050PM/S/P	9056337	€ 115
Manopole rosso Wolf per ICBS03050PM/S/P	9056332	€ 90
Manopole nere per ICBS03050PM/S/P	9056335	€ 90
Manopole ottone per ICBS03050PM/S/P	9056340	€ 115
Manopole titanio per ICBS03050PM/S/P	9056343	€ 115
Panno in microfibra	CLEANCLOTHPK	€ 20
A. Kit griglie disidratazione	823247	€ 325
B. Kit pietra pizza (griglia, pietra e pala per la pizza)	9016697	€ 435
C. Teglia grande blu cobalto	823269	€ 155
D. Teglia multifunzione	819377	€ 130
E. Teglia multifunzione con griglia su guide estraibili	9029357	€ 435



Vano incasso installazione in battuta



Vano incasso installazione a filo



Note importanti:

Il piano d'appoggio deve poter sostenere un peso di 115 kg.
Se installato sotto un piano cottura lasciare almeno 6 mm di spazio tra i due elettrodomestici.
Se la presa di corrente è posizionata in una zona diversa da quella indicata può essere necessario un vano incasso più profondo.

Sovrapposizione cornice perimetrale forno

Sovrapposizione superiore	25 mm
Sovrapposizione inferiore	0 mm
Sovrapposizione laterale	18 mm

Note importanti:

Il piano d'appoggio deve poter sostenere un peso di 115 kg.
Se installato sotto un piano cottura lasciare almeno 6 mm di spazio tra i due elettrodomestici.
Se la presa di corrente è posizionata in una zona diversa da quella indicata può essere necessario un vano incasso più profondo.
Larghezza e altezza del vano incasso includono la sovrapposizione minima richiesta della battuta.
La parte interna del vano incasso deve essere rifinita perché visibile quando si apre la porta.
Lasciare almeno 3 mm di luce intorno al perimetro della porta.

Dimensioni in mm	A
Professional	22
Transitional	22
Contemporary inox	22
Contemporary nero	25