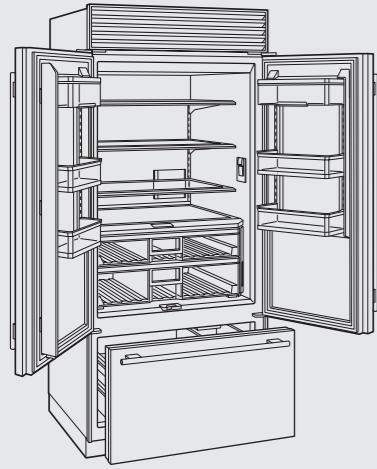


French Door linea Classic (914 mm)

Modello ICBCL3650UFDID

frigorifero/freezer con ice maker
e dispenser interno acqua filtrata



Modello Euro Iva esclusa

ICBCL3650UFDID/S/T Acciaio € 16.500

ICBCL3650UFDID/S/P Acciaio € 16.500

Caratteristiche

| | |
|---|---------|
| Larghezza | 914 mm |
| Altezza | 2134 mm |
| Profondità porta esclusa | 610 mm |
| Spessore porta inox maniglia esclusa | 56 mm |
| Spessore porta inox maniglia inclusa | 103 mm |
| Volume lordo frigorifero | 468 l |
| Volume netto frigorifero | 433 l |
| Volume lordo freezer | 168 l |
| Volume netto freezer | 148 l |
| Ingombro apertura porta 90° | 572 mm |
| Peso lordo | 260 kg |
| Classe energetica | E |
| Rumorosità | 35 dBA |
| Consumo medio annuo | 311 kWh |
| Sistema di illuminazione a led ClearSight™ sotto ogni ripiano e in ciascun cassetto | |

Frigorifero

3 Ripiani in vetro regolabili con nano tecnologia (L 760 x P 350 mm)
1 Ripiano in vetro fisso con nano tecnologia
2 Cassetti a umidità controllata con divisori
4 Balconcini controporta trasparenti in lexan regolabili
2 Comparti latticini regolabili con base ribaltabile
Dispenser interno di acqua filtrata
Filtro acqua
Sistema purificazione aria
Fermo porta 90°

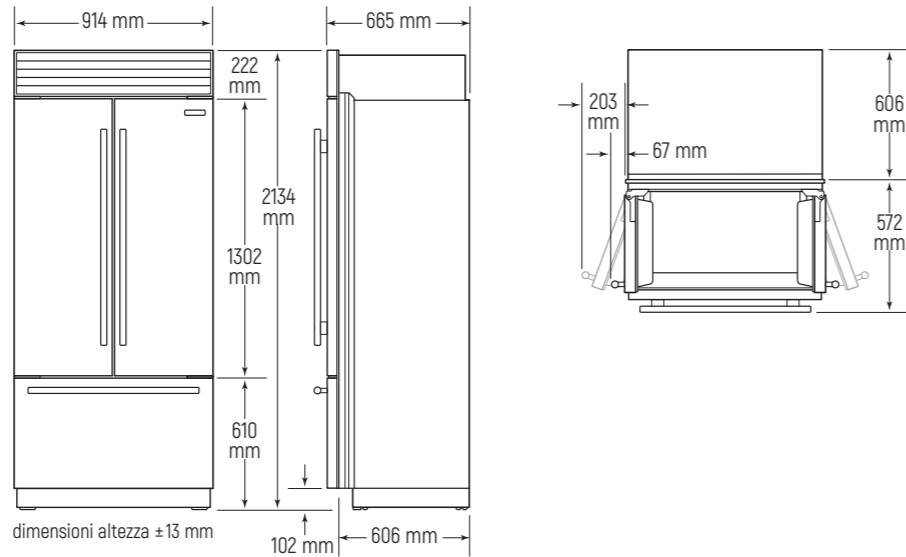
Freezer

1 Cassetto estraibile diviso in due cassette di cui uno con fondo regolabile
Fabbricatore di ghiaccio automatico
Produzione di ghiaccio in 24 ore
Max Ice in 24 ore 1,8/2,7 kg
Capacità contenitore ghiaccio 2,7/3,6 kg
3,6 kg

Dati per allacciamento

| | |
|--|--------------------|
| Alimentazione | 220-240 V 50-60 Hz |
| Assorbimento | 0,44 kW-16 A |
| Pressione acqua | 2,4-8,3 bar |
| Cavo di collegamento elettrico in dotazione con spina schuko | 1500 mm |
| Tube allacciamento idrico in teflon in dotazione Ø 6 mm | 4000 mm |

Dimensioni ingombro



Accessori

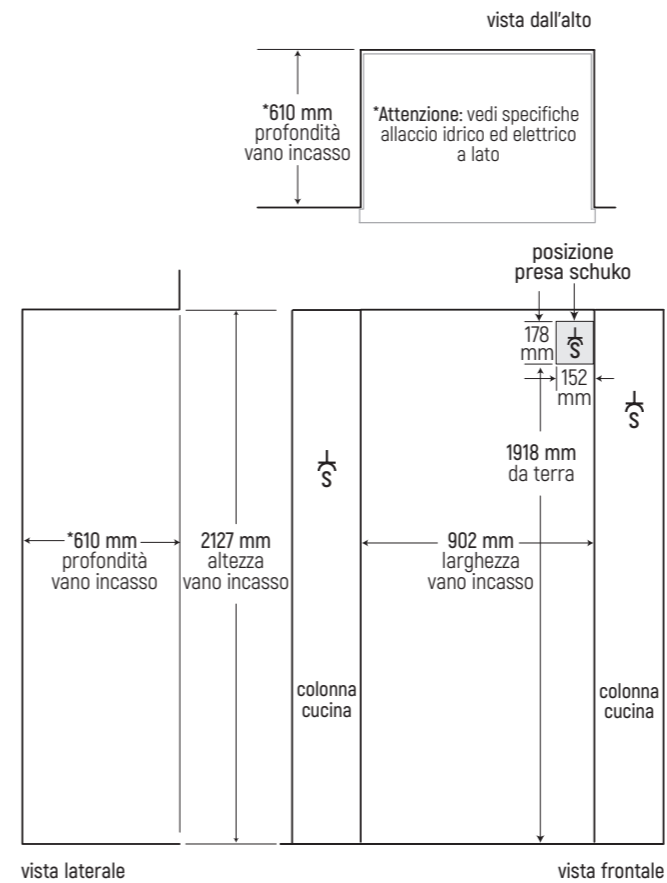
| Descrizione | Codice | Euro Iva esclusa |
|--|--------------|------------------|
| Kit profili laterali in acciaio per installazione a filo (L 19 mm x H 2130 mm x P 80 mm) | 900FLUSH | € 190 |
| Zoccolo inox | 9055389 | € 80 |
| A. Cartuccia purificazione aria | 7042798 | € 105 |
| B. Filtro acqua interno | 4204490 | € 105 |
| C. Porta uova | 7007506 | € 105 |
| Panno in microfibra | CLEANCLOTHPK | € 18 |
| Maniglie | | pag. 114 |

Kit freestanding singolo e strutture multiple

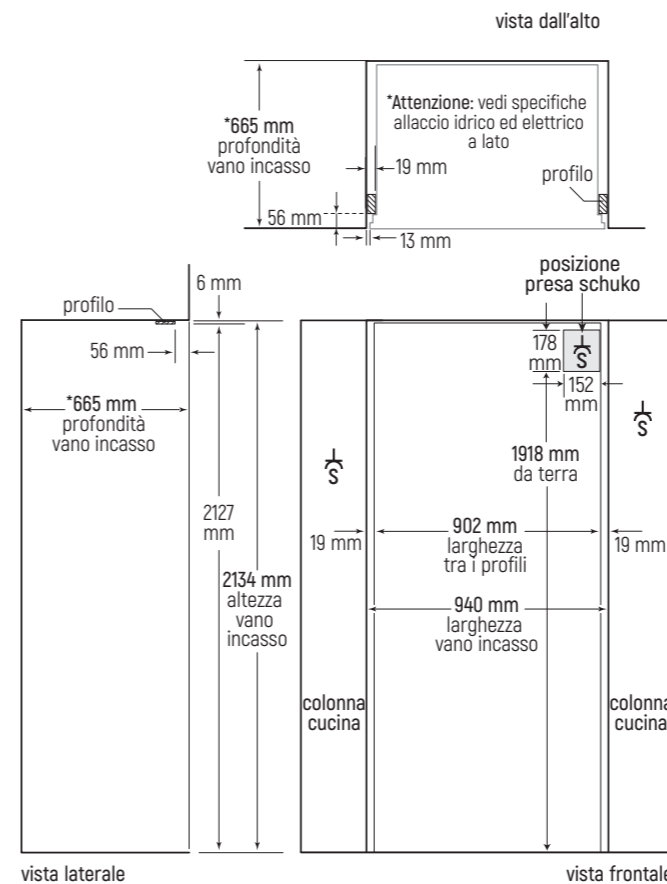
| Descrizione | Codice | Euro Iva esclusa |
|---|---------|------------------|
| Pannello laterale inox (non aumenta ingombro) | 9044759 | € 1.310 |
| Kit montaggio pannelli laterali personalizzati | 7003407 | € 200 |
| Strutture per installazione freestanding in battuta spalle e top da 50 mm | | pag. 57 |



Vano incasso installazione in battuta



Vano incasso installazione a filo



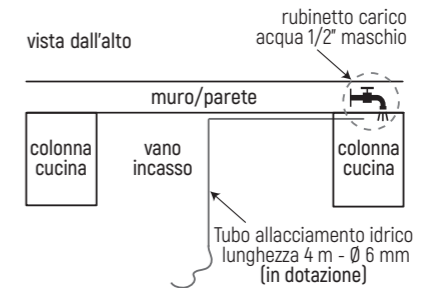
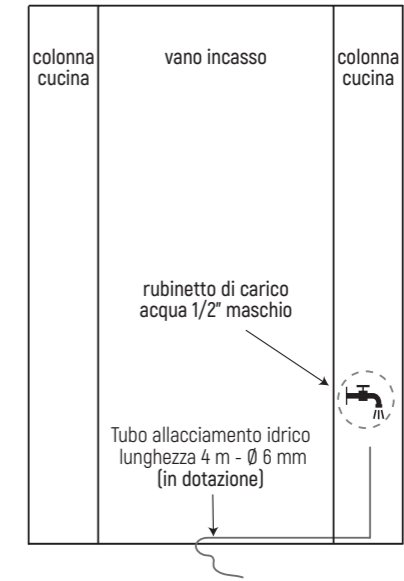
Specifiche allacciamenti

Allacciamento idrico

Predisporre rubinetto carico acqua dedicato da 1/2" maschio, in una zona facilmente accessibile, non dietro al frigorifero. Collegare il rubinetto al frigorifero con il tubo di teflon in dotazione (lunghezza 4 metri, Ø 6 mm).

Sotto esempio d'installazione con rubinetto di carico dell'acqua posizionato nella colonna a destra del vano incasso.

vista frontale



Allacciamento elettrico

Predisporre una presa schuko (S) dietro al frigorifero all'interno dell'area ombreggiata. In alternativa è possibile posizionare la presa in una delle colonne adiacenti (zona ispezionabile), tenendo in considerazione che la lunghezza del cavo elettrico è di 1,5 metri a partire dall'area ombreggiata.