



- !** L'installazione può essere eseguita soltanto da personale specializzato. Tutte le operazioni devono essere eseguite sequenzialmente in modo completo e devono essere controllate.

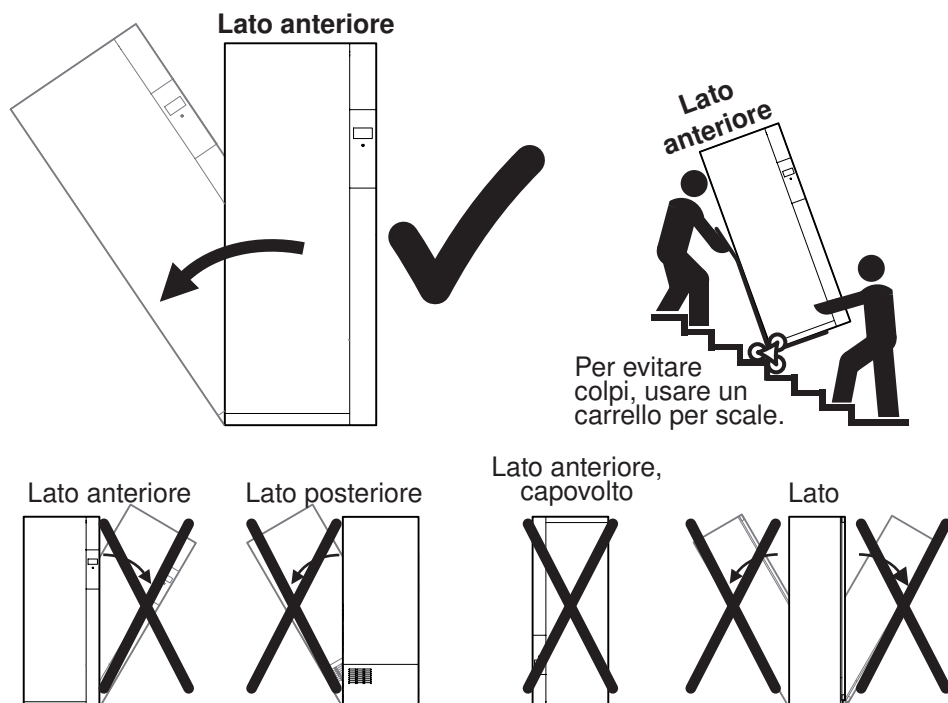
## Campo di validità

Queste istruzioni per l'installazione si riferiscono al modello: **14001**

## Trasporto

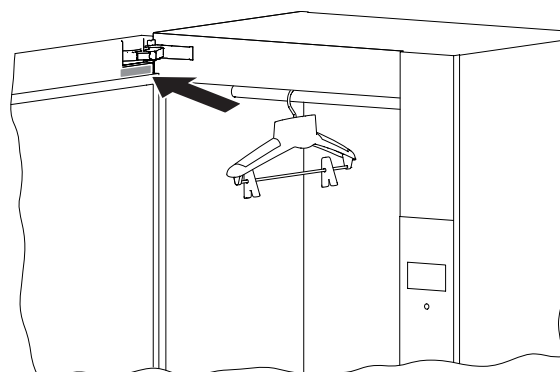
- !** Trasportare l'apparecchio soltanto in posizione verticale! Ogni altra posizione di trasporto danneggia l'apparecchio! Trasportandolo con cautela ed evitando urti, l'apparecchio può essere inclinato di max 90° sul lato sinistro (rispetto al lato frontale).

Prima della messa in funzione della pompa di calore, l'apparecchio deve stare circa 2 ore in normale posizione di funzionamento. La mancata osservanza di questa regola può causare danni all'apparecchio.




## Targhetta di identificazione

- ▶ Aprire la porta dell'apparecchio.
  - La targhetta di identificazione si trova sopra sul lato interno della porta dell'apparecchio (v. freccia).





## Raccordo elettrico

 I collegamenti elettrici devono essere eseguiti da personale specializzato conformemente alle direttive e alle norme per le installazioni a bassa tensione e secondo le disposizioni dei fornitori locali.


Un apparecchio pronto per l'uso può essere collegato esclusivamente a una presa con contatto di terra installata secondo le prescrizioni. L'impianto interno deve essere provvisto di un sezionatore di rete onnipolare con un'apertura dei contatti di 3 mm. Interruttori, connettori a innesto, interruttori automatici e fusibili liberamente accessibili dopo l'installazione dell'apparecchio e che commutano tutti i conduttori di fase sono considerati sezionatori ammissibili. Una messa a terra ineccepibile e conduttori neutri e di protezione posati separatamente permettono un esercizio sicuro ed esente da disturbi. Dopo l'installazione, le parti sotto tensione e le linee con isolamento principale non devono poter essere toccate. Verificare le installazioni già presenti.

- ▶ Altezza d'impiego degli apparecchi: fino a max 2000 m s. l. m.
- ▶ Le informazioni su tensione di rete, tipologia di corrente e protezione con fusibile necessarie sono riportate sulla targhetta dei dati.



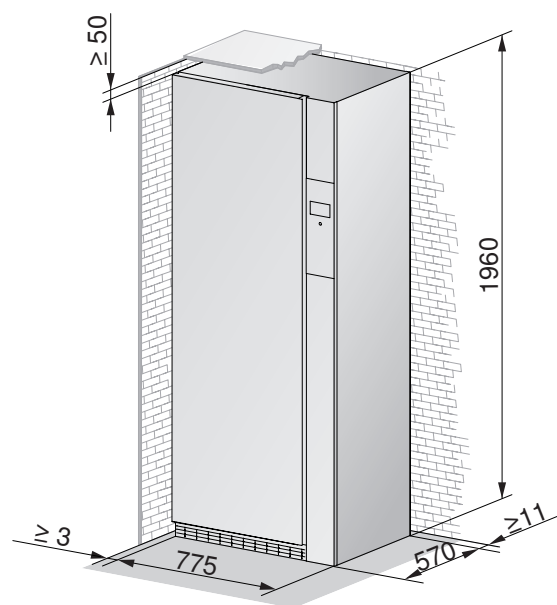
Non è consentito tagliare i connettori a spina.

## Installazione

 L'apparecchio non deve essere collocato dietro una porta chiudibile, una porta scorrevole oppure una porta con una cerniera posizionata di fronte a quella dell'apparecchio.

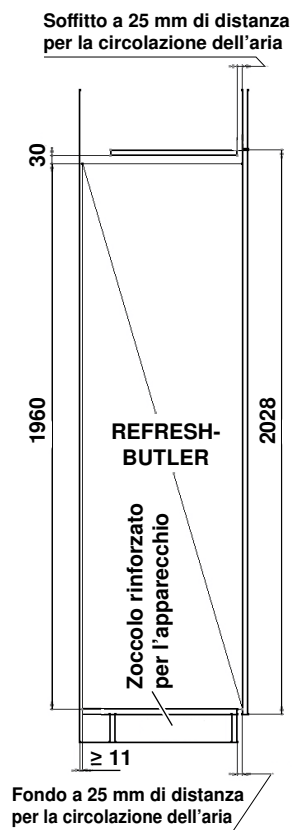
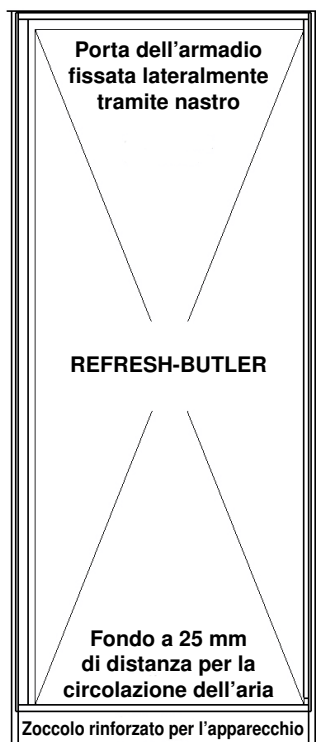
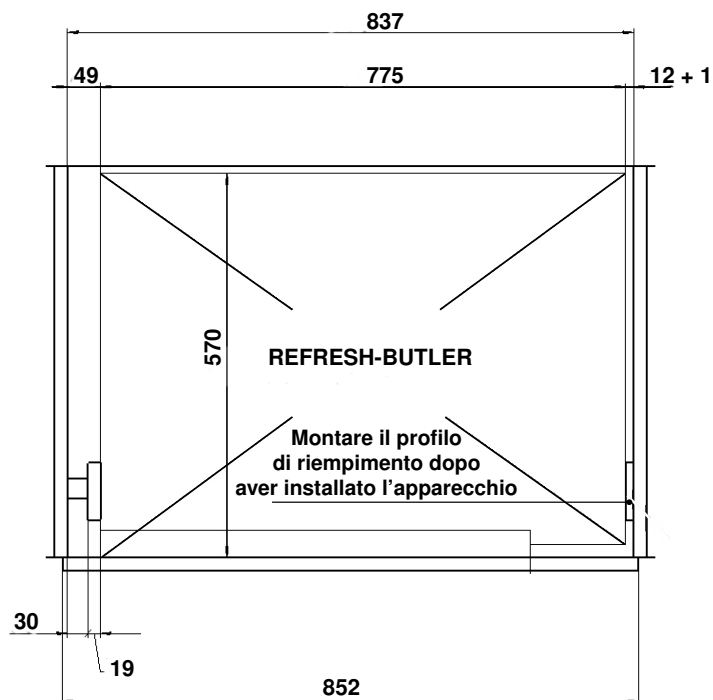
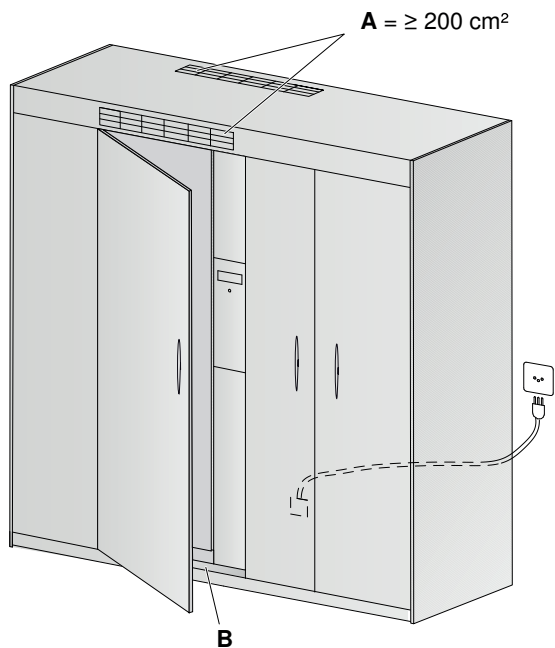
### Posizionamento in spazio libero

 Se viene posizionato un REFRESH-BUTLER liberamente, deve essere mantenuta una distanza dalle pareti a destra e a sinistra di almeno 3 mm.





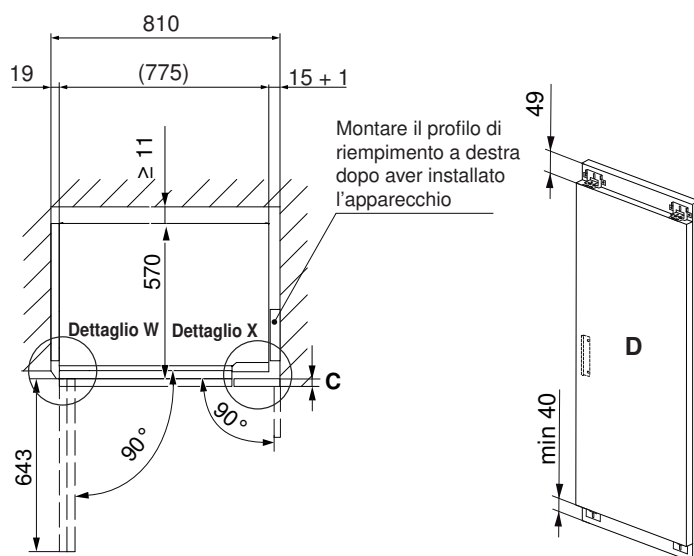
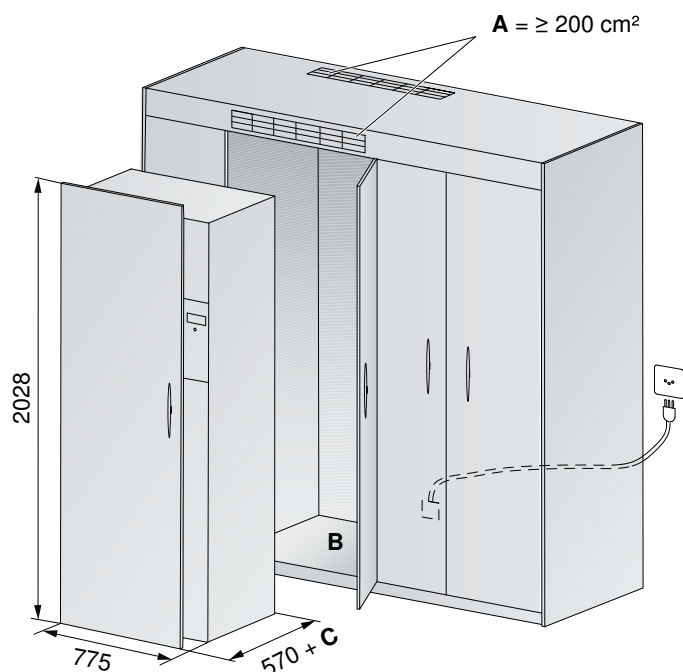
### Posizionamento in una nicchia (porta completa su tutta la larghezza di apertura, nessun collegamento alla porta REFRESH-BUTLER)



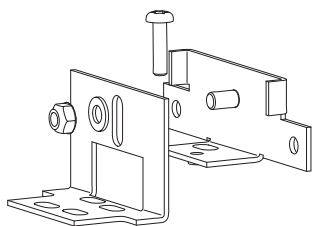
- A** Fessura di aerazione sul lato posteriore sopra oppure sopra alla porta dell'armadio
- B** Carico massimo base interna dell'armadio min 170 kg



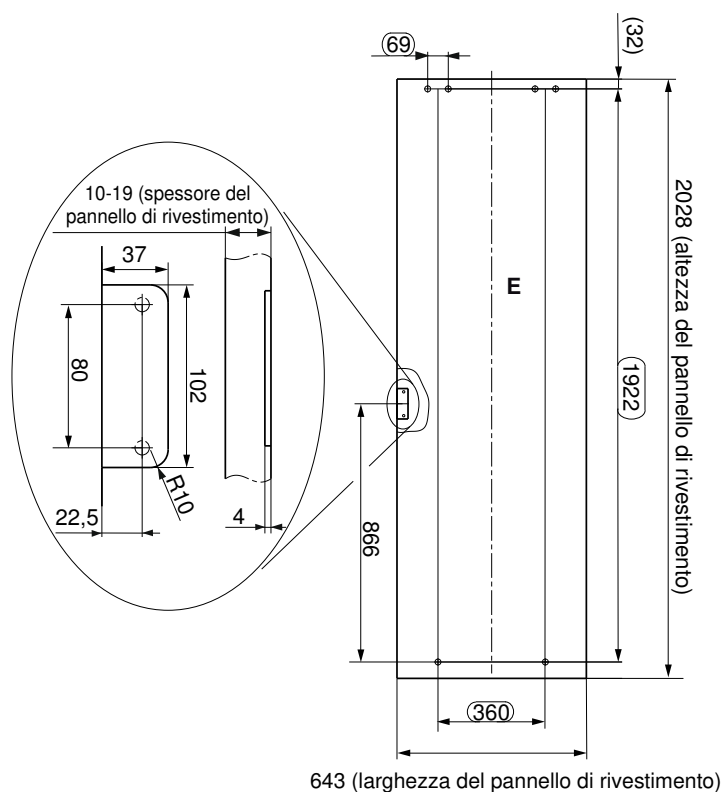
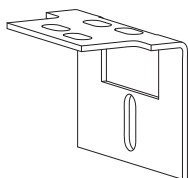
**Posizionamento in una nicchia (pannello di rivestimento della porta fissato sulla porta REFRESH-BUTLER)**



Angolo di fissaggio superiore Angolo di fissaggio centrale



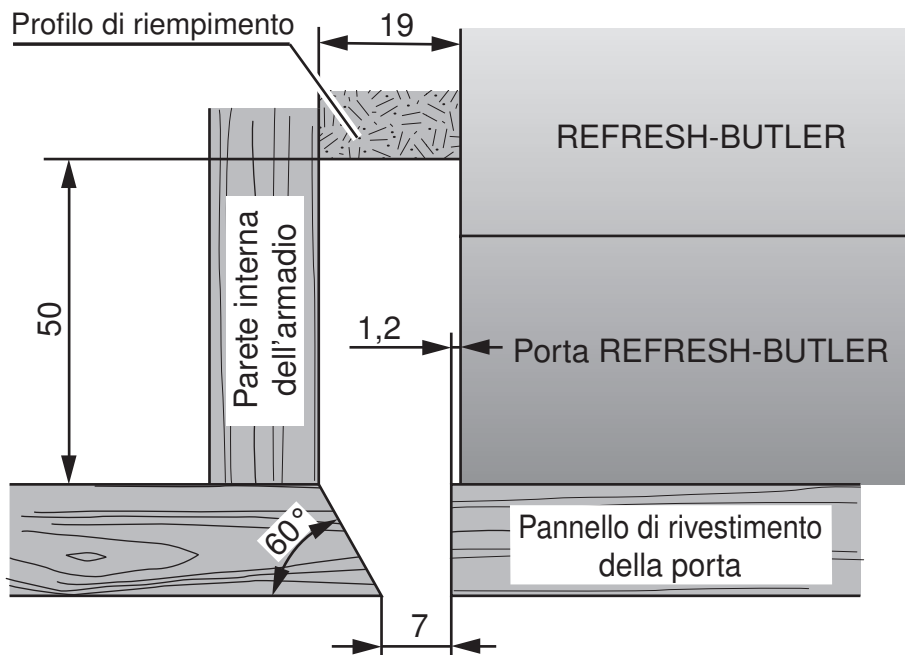
Angolo di fissaggio inferiore



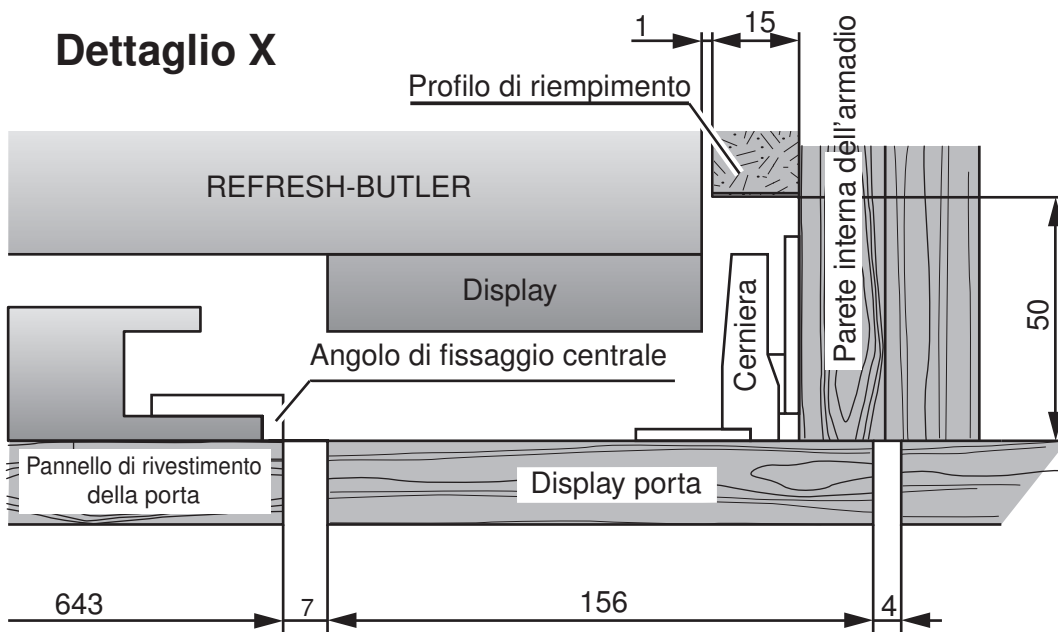
- A** Fessura di aerazione sul lato posteriore sopra oppure sopra alla porta dell'armadio
  - B** Carico massimo della base interna dell'armadio min 170 kg + peso del pannello di rivestimento della porta
  - C** Spessore del pannello di rivestimento della porta
  - D** Porta REFRESH-BUTLER con pannello di rivestimento della porta e cinque angoli di fissaggio\*  
Peso massimo consentito del pannello di rivestimento della porta: 35 kg
  - E** Disegno d'installazione del pannello di rivestimento della porta.
- \* Gli angoli di fissaggio sono forniti in dotazione

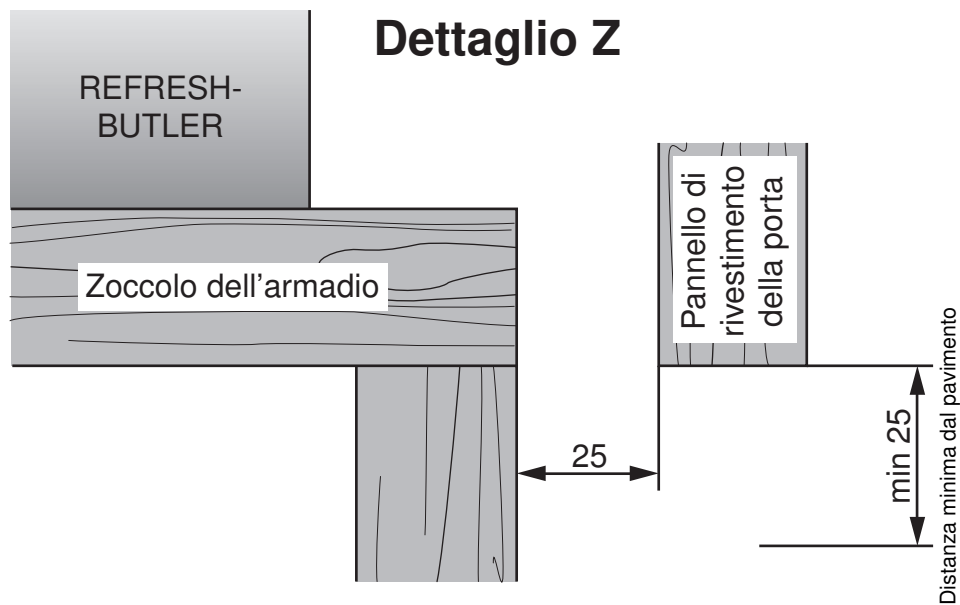
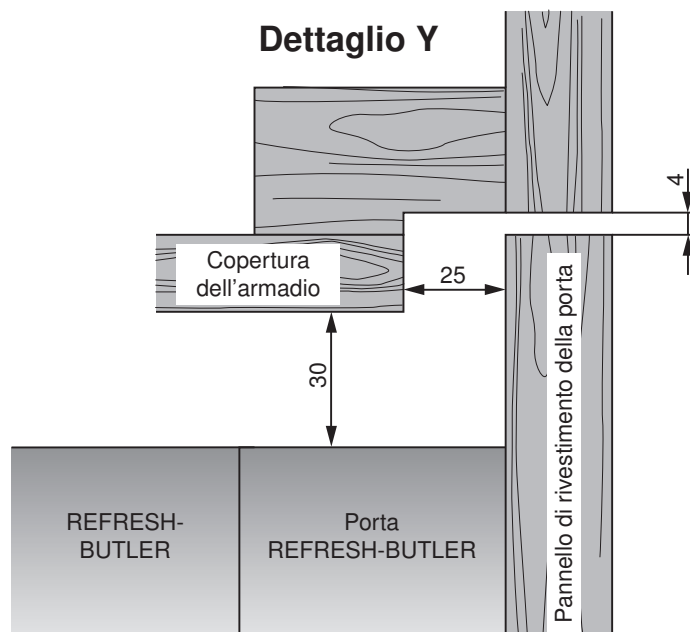
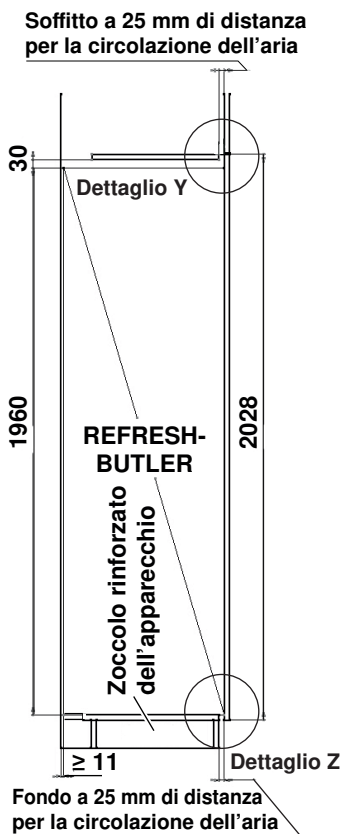


## Dettaglio W



## Dettaglio X







## Livellamento

 **Per garantire un funzionamento senza difetti, l'apparecchio deve essere in posizione verticale con tutti i 4 piedi stabili sul pavimento e non deve traballare.**

Impostazione altezza

Strumenti Chiave a forza SW 10 **K** e bilancia idrostatica **L**

### Piedi di livellamento posteriori

Impostazione altezza max 14 mm/1,5 mm per rotazione.

- ▶ Allineare l'apparecchio verticalmente girando il piede con la chiave **K**.

### Piedi di livellamento anteriori

- ▶ Allineare l'apparecchio verticalmente girando il piede con la chiave **K**.
  - L'apparecchio non deve traballare.

