

PIANO COTTURA TEPPANYAKI A INDUZIONE DUAL DESIGN 38 CM



Cloche

Codice	Descrizione	Iva Esclusa	Iva Inclusa
CTI6T4Y1MSD 311400001	TEPPANYAKI A INDUZIONE I40 2 zone	€ 3.300,00	€ 4.026,00

Dimensioni

64 × 384 × 501 mm (A x L x P)

Caratteristiche

Peso lordo/peso netto: 11/10 kg
Dual Design-installazione a filo o in battuta
Display digitale con comandi a scorrimento
2 zone a induzione anteriore/posteriore + Bridge (collegamento zone)
9 livelli temperatura (70-240°C)
Pacchetto sicurezza con protezione anti surriscaldamento
Risparmio energetico grazie all'induzione
Timer con segnale acustico
EcoStandby

Esclusive V-ZUG



OptiClean per una facile pulizia
Funzioni automatiche ideali per carne, pesce e verdure

Funzioni

Sicurezza pulizia/bambini
Durata funzionamento (disattivazione automatica della zona cottura dopo averne regolato la durata)
Funzione bridge
Pausa
Ripristino

Dotazione

2 spatole
1 cloche

Potenza zone di cottura

Posteriore: 1,4 kW
Anteriore: 1,4 kW

Allacciamento elettrico

In dotazione cavo elettrico lunghezza 1,7 metri privo di spina
Predisposizione presa collegamento schuko (spina schuko non fornita)
Alimentazione monofase 220-240 V/50-60 Hz
Assorbimento 2,8 kW/16 A

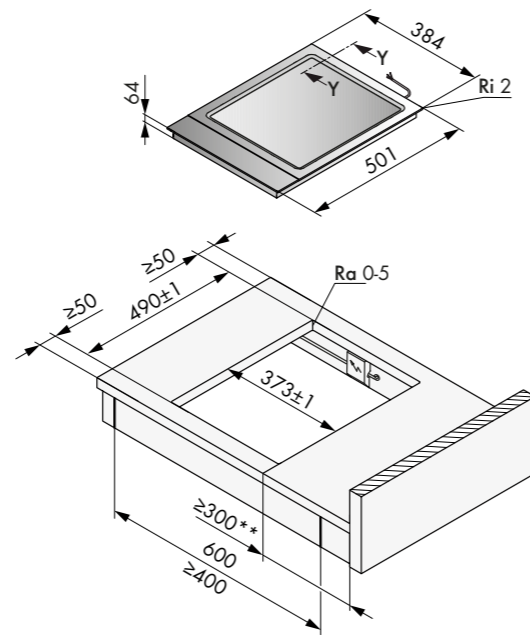
Accessori da ordinare separatamente:

Codice	Descrizione	Iva Esclusa	Iva Inclusa
1028587	Listelli laterali per installazioni in battuta*	€ 97,00	€ 118,34
1019199	Profilo nero piani affiancati in battuta (1 pz)	€ 160,00	€ 195,20
H63789	Profilo inox piani affiancati a filo (2 pz)	€ 135,00	€ 164,70

*Ordinare in caso di installazioni in battuta con più moduli affiancati o con cappa DSMS
I profili sono necessari in caso di installazioni multiple con vano incasso unico

Dimensioni prodotti/vano incasso

Installazione in battuta



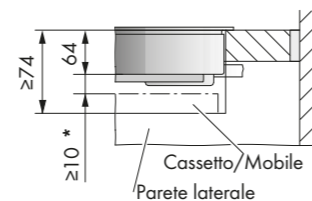
**su entrambi i lati per ragioni tecniche

ATTENZIONE:

per la corretta circolazione dell'aria, le specifiche richieste per la progettazione del vano incasso nelle installazioni senza lamiera protettiva ed in quelle con lamiera protettiva, sono riportate rispettivamente a pag. 74-75 e a pag. 76-77

Dettaglio dimensioni

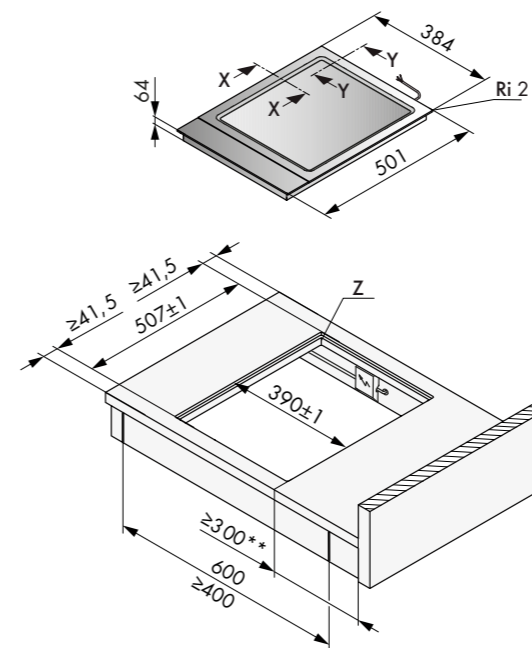
Y-Y



*Lasciare le fessure libere per garantire gli spazi di aerazione

Dimensioni prodotti/vano incasso

Installazione a filo



**su entrambi i lati per ragioni tecniche

ATTENZIONE:

per la corretta circolazione dell'aria, le specifiche richieste per la progettazione del vano incasso nelle installazioni senza lamiera protettiva ed in quelle con lamiera protettiva, sono riportate rispettivamente a pag. 74-75 e a pag. 76-77

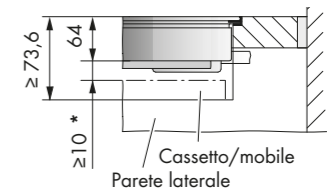
Dettaglio sezione cavo alimentazione monofase

Apparecchio dotato di cavo di collegamento che deve essere allacciato ad una cassetta di derivazione.

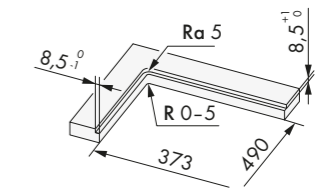


Dettaglio dimensioni

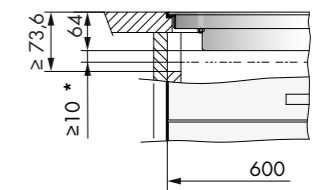
Y-Y



Z



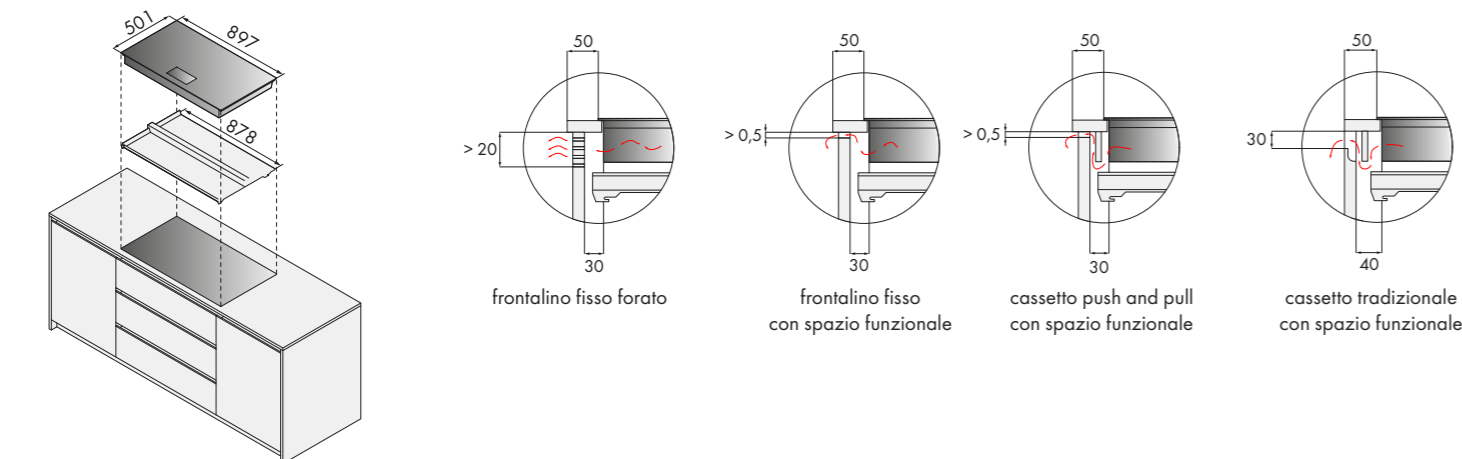
X-X



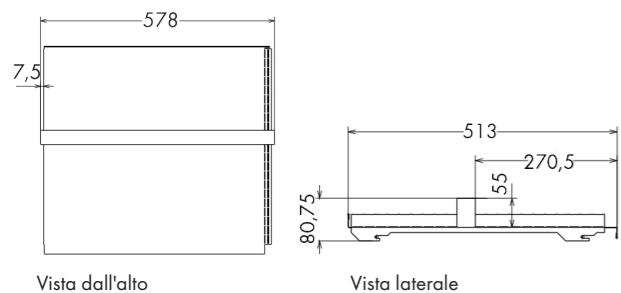
*Lasciare le fessure libere per garantire gli spazi di aerazione

PIANI A INDUZIONE - INSTALLAZIONE CON LAMIERA DI PROTEZIONE PER UNA VENTILAZIONE OTTIMALE

Suggerimenti per la progettazione del mobile per una corretta circolazione dell'aria con piano cottura e lamiera di protezione



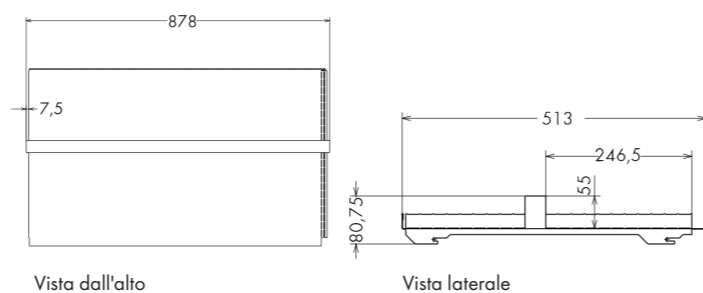
Dimensioni lamiera per base da 600 mm (H61083):



Vista dall'alto

Vista laterale

Dimensioni lamiera per base da 900 mm (H61085):



Vista dall'alto

Vista laterale

Codice	Descrizione	Iva Esclusa	Iva Inclusa
H61083	Lamiera protettiva per base da 600 mm	€ 135,00	€ 164,70

Codice	Descrizione	Iva Esclusa	Iva Inclusa
H61085	lamiera protettiva per base da 900 mm	€ 135,00	€ 164,70

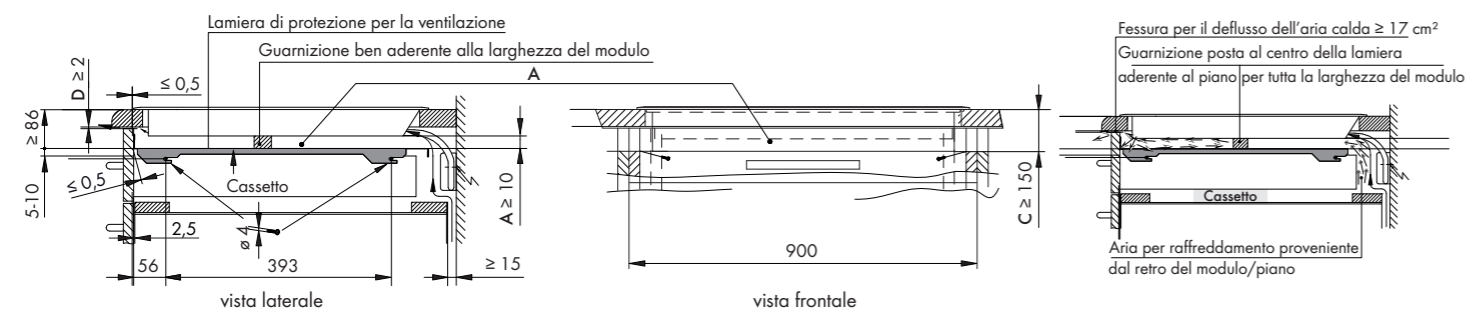
Legenda:

A. Spazio necessario per la ventilazione al di sotto del piano cottura
 B. Spazio necessario sotto al piano di lavoro per l'installazione e la ventilazione

C. Sezione necessaria per lo smontaggio verso il basso nelle installazioni a filo
 D. Fessura d'aria lungo tutta la larghezza del mobile
 E. Sezioni necessarie nelle pareti laterali a destra e sinistra per la ventilazione del piano cottura

Piano cottura:

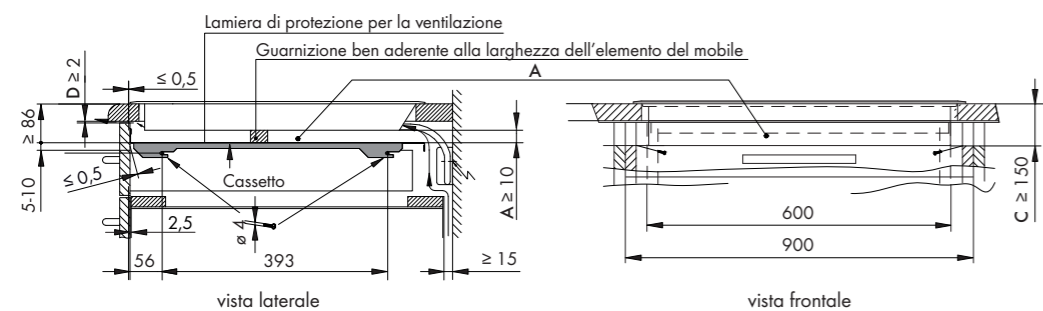
FULLFLEX V6000 I906 CTI6T96FKTFHD (lamiera H61085)



vista laterale dettaglio

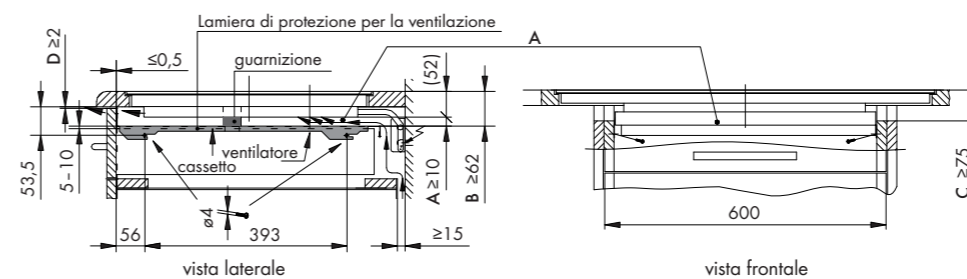
Piano cottura:

FULLFLEX V6000 I705 CTI6T75FKTFHD (lamiera H61085/H61083)



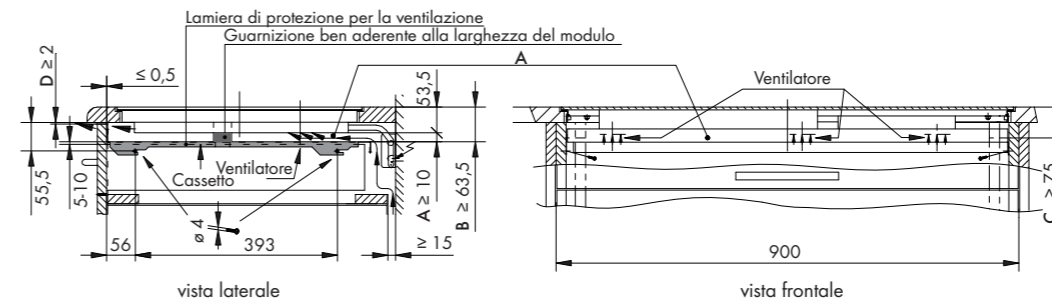
Piano cottura:

ZONEFLEX V4000 I804 CTI4T84ZFMSOLD (lamiera H61085/H61083) - ZONEFLEX V4000 I604 CTI4T64ZFMSOLD (lamiera H61083)
 MAXIFLEX V2000 I804 CTI2T84MESOD (lamiera H61085/H61083)



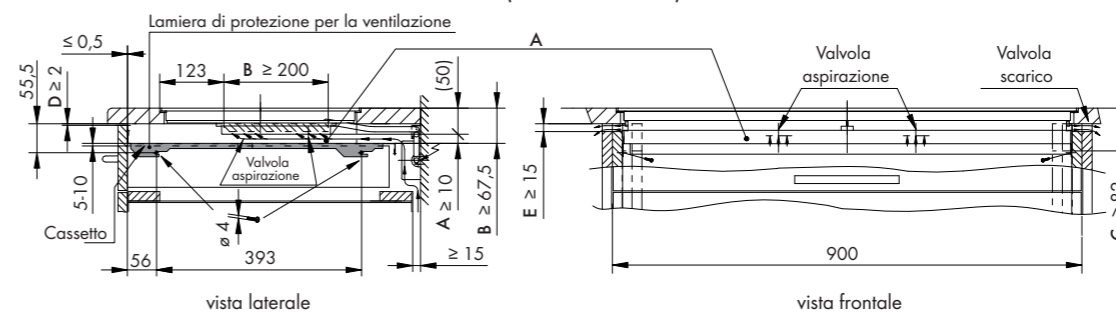
Piano cottura:

MAXIFLEX V6000 I905 CTI6T95MMSOLD (lamiera H61085)



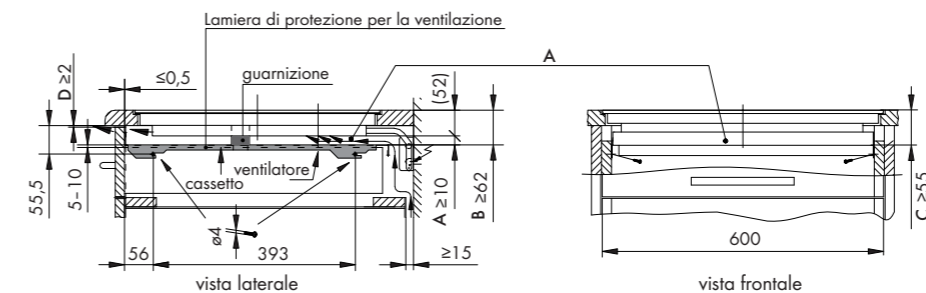
Piano cottura:

MAXIFLEX IN LINEA V4000 I904 CTI4T9P4MSD (lamiera H61085)



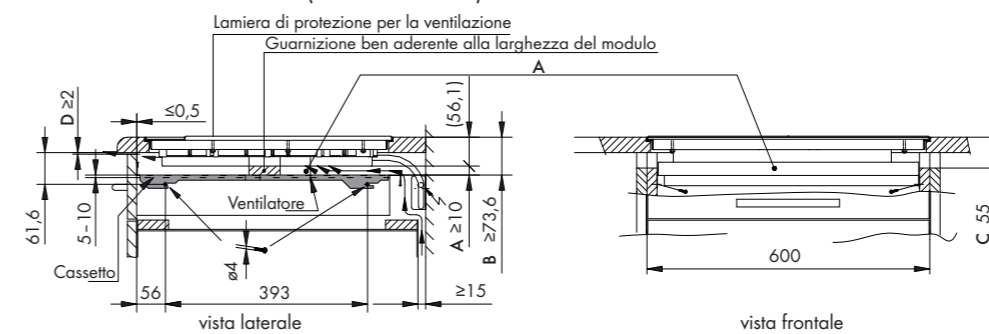
Piano cottura:

MAXIFLEX V4000 I402 CTI4T42MMSD (lamiera H61083) - MAXIFLEX V4000 I604 CTI4T64MMSOLD (lamiera H61083)
 MAXIFLEX V4000 I302 CTI4T32MMSD (lamiera H61083)



Piano cottura:

TEPPAN YAKI CTI6T4Y1MSD (lamiera H61083)



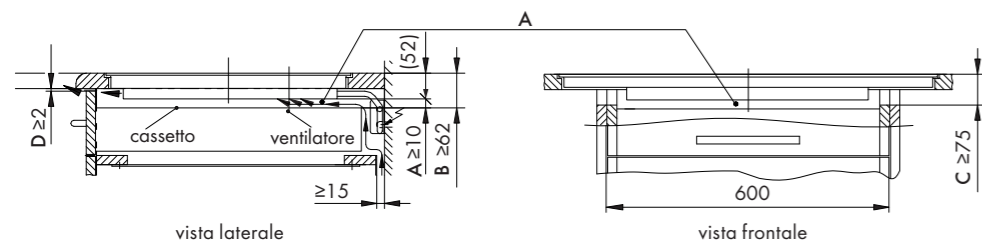
PIANI A INDUZIONE - INSTALLAZIONE SENZA LAMIERA DI PROTEZIONE PER UNA VENTILAZIONE OTTIMALE

Legenda:

- A. Spazio necessario per la ventilazione al di sotto del piano cottura
- B. Spazio necessario sotto al piano di lavoro per l'installazione e la ventilazione
- C. Sezione necessaria per lo smontaggio verso il basso nelle installazioni a filo
- D. Fessura d'aria lungo tutta la larghezza del mobile
- E. Sezioni necessarie nelle pareti laterali a destra e sinistra per la ventilazione del piano cottura

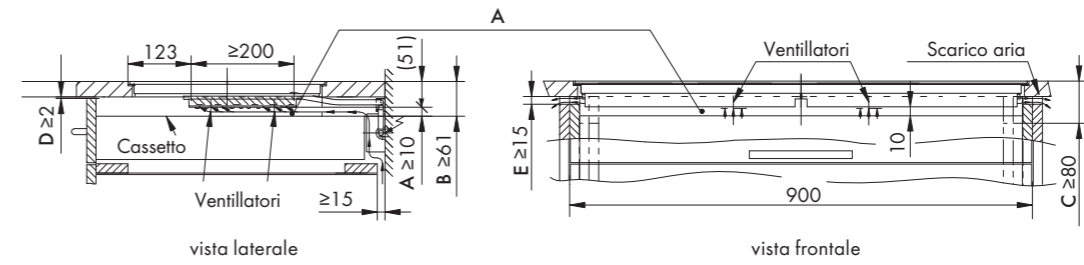
Piani cottura:

ZONEFLEX V4000 I804 CTI4T84ZFMSSOLD - ZONEFLEX V4000 I604 CTI4T64ZFMSSOLD - MAXIFLEX V2000 I804 CTI2T84MESOD



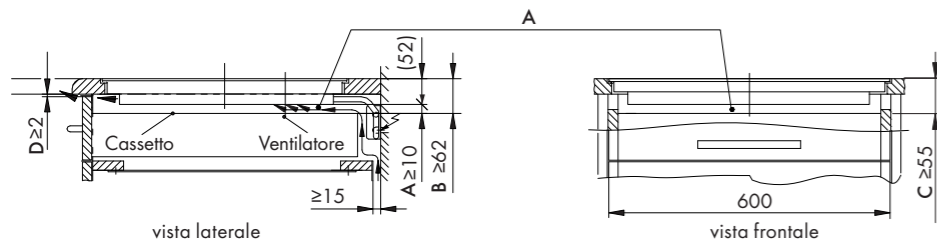
Piano cottura:

MAXIFLEX IN LINEA V4000 I904 CTI4T9P4MSD



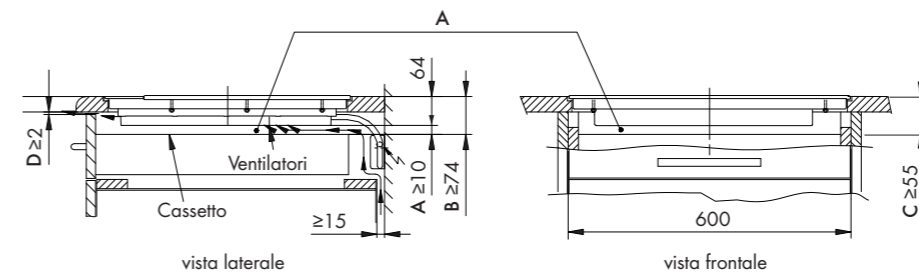
Piani cottura:

MAXIFLEX V4000 I402 CTI4T42MMSD - MAXIFLEX V4000 I604 CTI4T64MMSOLD - MAXIFLEX V4000 I302 CTI4T32MMSD



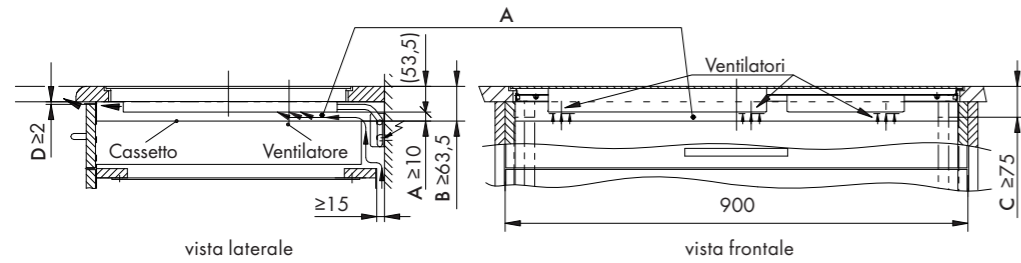
Piano cottura:

TEPPAN YAKI CTI6T4Y1MSD



Piano cottura:

MAXIFLEX V6000 I905 CTI6T95MMSOLD



Piano cottura:

WOK CTI6T4W1ESD

