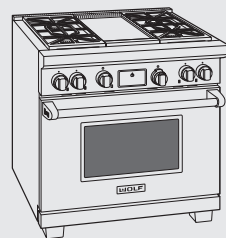


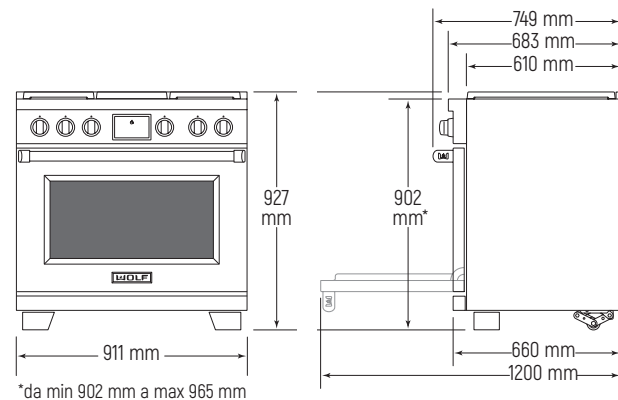
## Cucine dual fuel (911 mm)

### Modello ICBDF36450G/S/P

cucina 4 fuochi con teppanyaki



### Dimensioni ingombro



\*da min 902 mm a max 965 mm

### Accessori

Descrizione	Codice	Euro Iva esclusa
Griglia telescopica estraibile su guide	9022538	€ 295
Griglia interna	9022540	€ 150
Sonda termometrica	823261	€ 120
Panno in microfibra	CLEANCLOTHPK	€ 18
Kit pulizia teppanyaki	812278	€ 310
Detergente per pulizia teppanyaki (4 pz.)	812279	€ 190
A. Griglia di supporto per pentola Wok	9042311	€ 175
B. Tagliere	9022536	€ 200
C. Kit disidratazione	9034726	€ 310
D. Kit pietra pizza (griglia, pietra e pala per la pizza)	9016697	€ 400
E. Teglia grande blu cobalto	823269	€ 120
F. Teglia multifunzione	819377	€ 110
G. Teglia multifunzione completamente estraibile su guide	9029360	€ 400

### Kit manopole

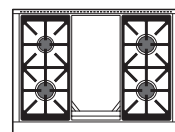
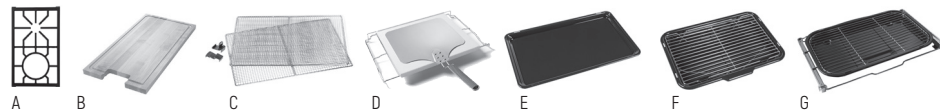
Kit manopole inox	9026006	€ 280
Kit manopole rosse	9039706	€ 280
Kit manopole nere	9026003	€ 280
Kit manopole titanio	9056326	€ 280
Kit manopole ottone	9056322	€ 280

Un kit di manopole rosso Wolf complete di ghiere in acciaio viene fornito insieme al piano cottura. Sono disponibili su richiesta le manopole nere, inox, titanio e ottone.

### Alzate posteriori in acciaio inox

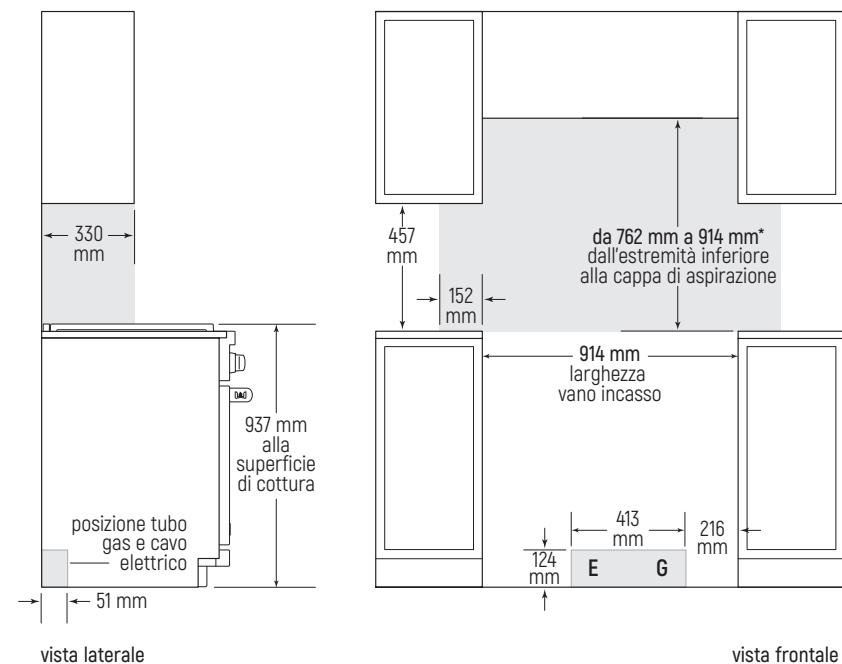
Alzata posteriore da 127 mm	9016119	€ 430
Alzata posteriore da 254 mm*	9016120	€ 510
Alzata posteriore da 508 mm con ripiano	9016121	€ 1.000

\*Nota bene: predisporre un'alzata minima di 254 mm per installazioni contro pareti non ignifughe.



ICBDF36450G/S/P

### Vano incasso installazione in battuta



### Note importanti:

Le aree ombreggiate indicano la distanza minima richiesta tra la cucina e qualsiasi superficie infiammabile; nessun materiale infiammabile deve essere posto in queste aree.

Per installazioni a isola lasciare almeno 305 mm di spazio tra la parte posteriore della cucina ed eventuale materiale combustibile posizionato sul piano di lavoro.

[\*] Distanza minima di 914 mm tra il piano di lavoro ed un pensile nel caso in cui non venga installata una cappa di aspirazione.