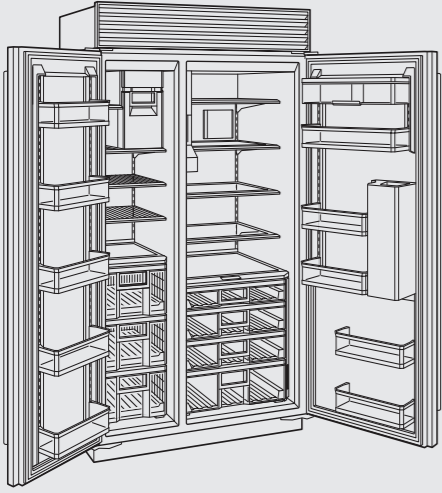


## Side by Side linea Classic (1219 mm)

### Modello ICBCL4850SD

frigorifero/freezer con ice maker  
e dispenser acqua filtrata e ghiaccio



Modello Euro Iva esclusa

ICBCL4850SD/S/T Acciaio € 18.050

ICBCL4850SD/S/P Acciaio € 18.050

#### Caratteristiche

Larghezza	1219 mm
Altezza	2134 mm
Profondità porta esclusa	610 mm
Spessore porta inox maniglia esclusa	56 mm
Spessore porta inox maniglia inclusa	103 mm
Volume lordo frigorifero	577 l
Volume netto frigorifero	506 l
Volume lordo freezer	322 l
Volume netto freezer	297 l
Ingombro apertura porta 90°	762 mm
Peso lordo	320 kg
Classe energetica	E
Rumorosità	35 dBA
Consumo medio annuo	413 kWh
Sistema di illuminazione a led ClearSight™ sotto ogni ripiano e in ciascun cassetto	

#### Frigorifero

- 4 Ripiani in vetro regolabili con nano tecnologia (L 630 x P 350 mm)
- 1 Ripiano in vetro fisso con nano tecnologia
- 4 Cassetti a umidità controllata con divisorio
- 3 Balconcini controporta trasparenti in lexan regolabili
- 2 Balconcini controporta trasparenti in lexan fissi
- 1 Comparto latticini regolabile con base ribaltabile
- Dispenser acqua filtrata e ghiaccio
- Filtro acqua
- Sistema purificazione aria
- Fermo porta 90°

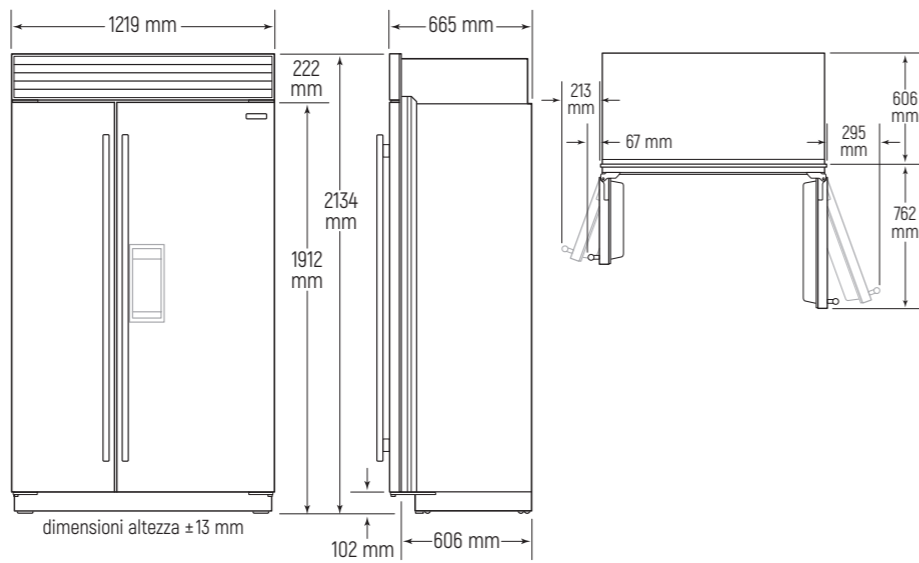
#### Freezer

- 2 Ripiani in griglia regolabili (L 380 mm x P 330 mm)
- 1 Ripiano fisso
- 1 Ripiano piccolo in griglia ribaltabile
- 3 Cassetti
- Fabbricatore di ghiaccio automatico compatto
- Produzione di ghiaccio in 24 ore 1,8/2,7 kg
- Max Ice in 24 ore 2,7/3,6 kg
- Capacità contenitore ghiaccio 3,6 kg
- Fermo porta 90°

#### Dati per allacciamento

Alimentazione	220-240 V 50-60 Hz
Assorbimento	0,46 kW-16 A
Pressione acqua	2,4-8,3 bar
Cavo di collegamento elettrico in dotazione con spina schuko	1500 mm
Tube allacciamento idrico in teflon in dotazione Ø 6 mm	4000 mm

### Dimensioni ingombro



### Accessori

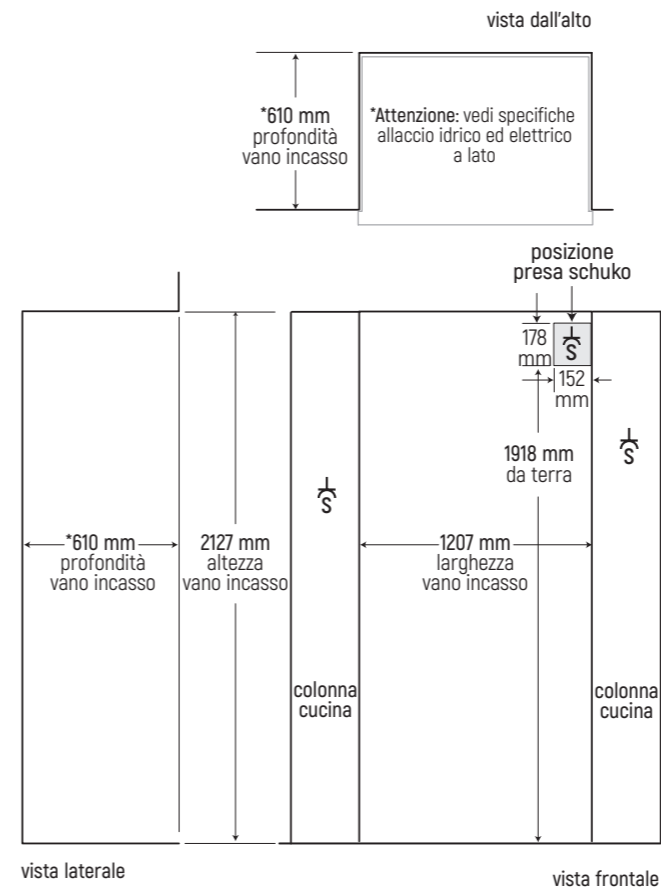
Descrizione	Codice	Euro Iva esclusa
Kit profili laterali in acciaio per installazione a filo (L 19 mm x H 2130 mm x P 80 mm)	900FLUSH	€ 190
Zoccolo inox	9055391	€ 80
A. Cartuccia purificazione aria	7042798	€ 105
B. Filtro acqua interno	4204490	€ 105
C. Porta uova	7007506	€ 105
Panno in microfibra	CLEANCLOTHPK	€ 18
Maniglie		pag. 114

### Kit freestanding singolo e strutture multiple

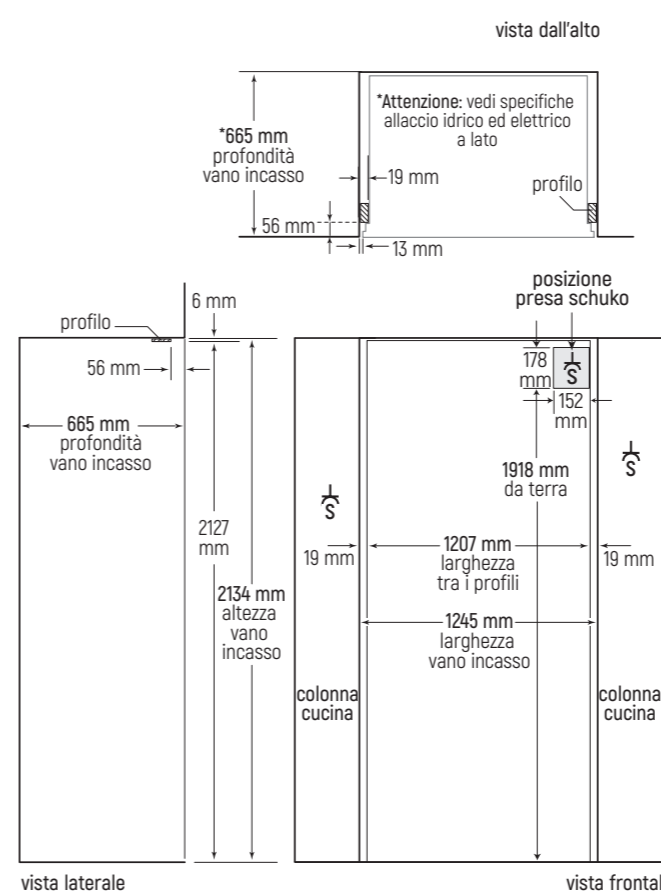
Descrizione	Codice	Euro Iva esclusa
Pannello laterale inox (non aumenta ingombro)	9044759	€ 1.310
Kit montaggio pannelli laterali personalizzati	7003407	€ 200
Strutture per installazione freestanding in battuta spalle e top da 50 mm		pag. 57



### Vano incasso installazione in battuta



### Vano incasso installazione a filo



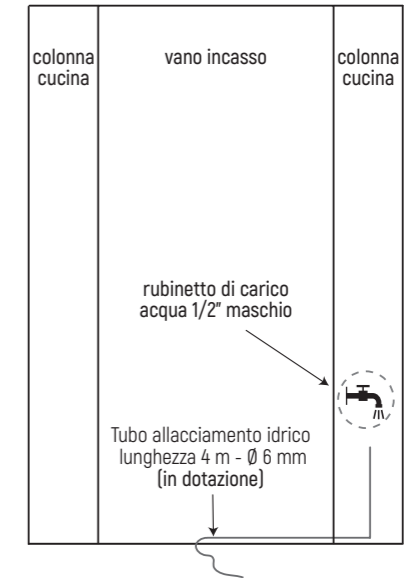
### Specifiche allacciamenti

#### Allacciamento idrico

Predisporre rubinetto carico acqua dedicato da 1/2" maschio, in una zona facilmente accessibile, non dietro al frigorifero. Collegare il rubinetto al frigorifero con il tubo di teflon in dotazione (lunghezza 4 metri, Ø 6 mm).

Sotto esempio d'installazione con rubinetto di carico dell'acqua posizionato nella colonna a destra del vano incasso.

#### vista frontale



#### vista dall'alto



#### Allacciamento elettrico

Predisporre una presa schuko (S) dietro al frigorifero all'interno dell'area ombreggiata. In alternativa è possibile posizionare la presa in una delle colonne adiacenti (zona ispezionabile), tenendo in considerazione che la lunghezza del cavo elettrico è di 1,5 metri a partire dall'area ombreggiata.