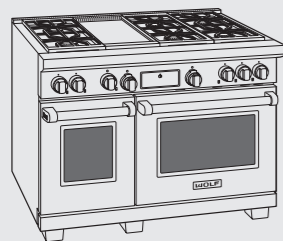


Cucine dual fuel (1216 mm)

Modello ICBDF48650G/S/P

6 fuochi con teppanyaki



Modello Euro Iva esclusa

ICBDF48650G/S/P (gas naturale) € 20.800
 ICBDF48650G/S/P-LP (gas liquido) € 20.800

Caratteristiche

Larghezza 1216 mm
 Altezza (alla superficie di cottura) 927 mm
 Profondità 749 mm
 Potenza bruciatori (4) 4,5 kW- 0,3 kW
 1) 5,3 kW- 0,3 kW
 (1) 2,7 kW- 0,1 kW

Potenza teppanyaki 4,5 kW
 Peso lordo 314 kg
 Classe energetica forno grande A
 Classe energetica forno piccolo A

Caratteristiche forno a doppia ventilazione 759 mm

Volume interno 144 l
 Dimensioni interne:
 Larghezza 641 mm
 Altezza 444 mm
 Profondità 508 mm

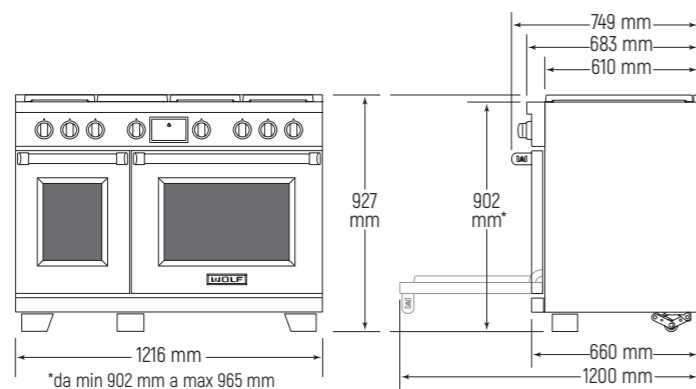
Caratteristiche forno ventilato 457 mm

Volume interno 76 l
 Dimensioni interne:
 Larghezza 336 mm
 Altezza 444 mm
 Profondità 502 mm

Dati per allacciamento

Alimentazione monofase 220-240 V 50-60 Hz
 Assorbimento 8,9 kW-40 A
 Collegamento elettrico diretto con cavo 3 x 6 mmq
 Potenza/pressione gas naturale 30,5 kW-25 mbar
 Potenza/pressione gas liquido (LP) 2007 g/h-37 mbar
 Alimentazione trifase 380-415 V 50 Hz
 Assorbimento 4,6 kW-20 A
 Collegamento elettrico diretto con cavo 5 x 4 mmq
 Uscita 1/2" NPT (UNI 7/1-14) maschio
 Predisporre tubo gas ø 19 mm

Dimensioni ingombro



Accessori

| Descrizione | Codice | Euro Iva esclusa |
|-----------------------------------------------------------|--------------|------------------|
| Forno 457 mm | | |
| Griglia telescopica estraibile su guide | 9022539 | € 215 |
| Griglia interna | 9022541 | € 70 |
| Kit disidratazione | 9034727 | € 280 |
| Teglia multifunzione | 819376 | € 110 |
| Forno 759 mm | | |
| Griglia telescopica estraibile su guide | 9030652 | € 295 |
| Griglia interna | 9052548 | € 160 |
| Sonda termometrica | 823261 | € 120 |
| Kit pulizia teppanyaki | 812278 | € 310 |
| Detergente per pulizia teppanyaki (4 pz.) | 812279 | € 190 |
| Panno in microfibra | CLEANCLOTHPK | € 18 |
| A. Griglia per supporto pentola Wok | 9042311 | € 175 |
| B. Tagliere | 9022536 | € 200 |
| C. Kit disidratazione | 9034725 | € 310 |
| D. Kit pietra pizza (griglia, pietra e paletta) | 9016697 | € 400 |
| E. Teglia grande blu cobalto | 823269 | € 120 |
| F. Teglia multifunzione | 819377 | € 110 |
| G. Teglia multifunzione completamente estraibile su guide | 9029357 | € 400 |

Kit manopole

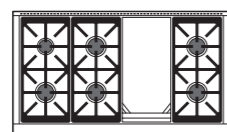
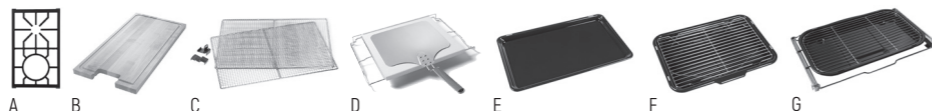
| | | |
|----------------------|---------|-------|
| Kit manopole inox | 9026006 | € 280 |
| Kit manopole rosse | 9039706 | € 280 |
| Kit manopole nere | 9026003 | € 280 |
| Kit manopole titanio | 9056331 | € 280 |
| Kit manopole ottone | 9056329 | € 280 |

Un kit di manopole rosso Wolf complete di ghiere in acciaio viene fornito insieme al piano cottura. Sono disponibili su richiesta le manopole nere, inox, titanio e ottone.

Alzate posteriori in acciaio inox

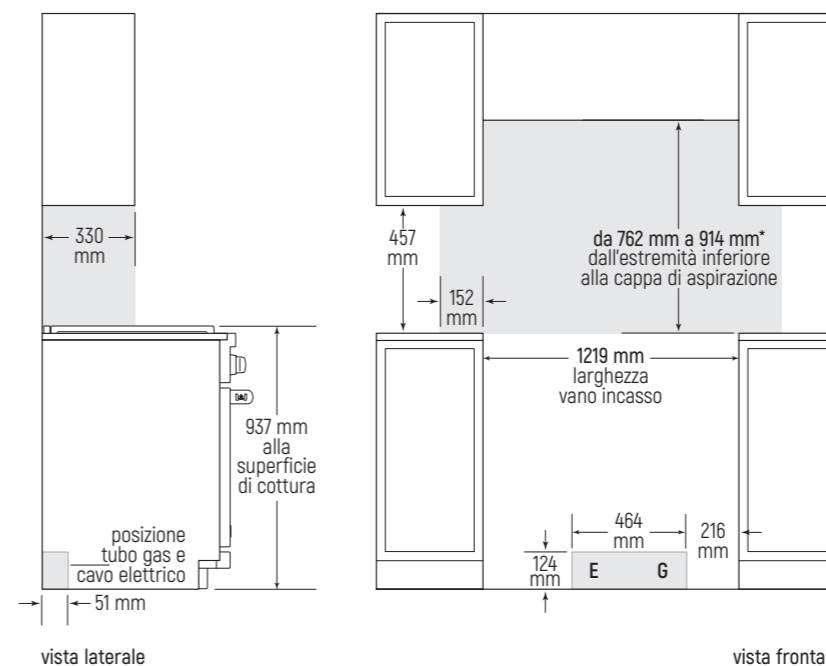
| | | |
|-----------------------------------------|---------|---------|
| Alzata posteriore da 127 mm | 9016122 | € 470 |
| Alzata posteriore da 254 mm* | 9016123 | € 590 |
| Alzata posteriore da 508 mm con ripiano | 9016124 | € 1.215 |

*Nota bene: predisporre un'alzata minima di 254 mm per installazioni contro pareti non ignifughe.



ICBDF48650G/S/P

Vano incasso installazione in battuta



Note importanti:

Le aree ombreggiate indicano la distanza minima richiesta tra la cucina e qualsiasi superficie infiammabile; nessun materiale infiammabile deve essere posizionato in queste aree. Per installazioni a isola lasciare almeno 305 mm di spazio tra la parte posteriore della cucina ed eventuale materiale combustibile posizionato sul piano di lavoro.

(*) Distanza minima di 914 mm tra il piano di lavoro ed un pensile nel caso in cui non venga installata una cappa di aspirazione.