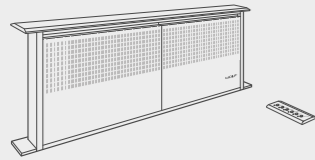


## Cappe aspirazione retrattili (1143 mm)

### Modello ICBD45

cappa retrattile



Modello Euro IVA esclusa

**ICBD45 (motore escluso) € 2.640**

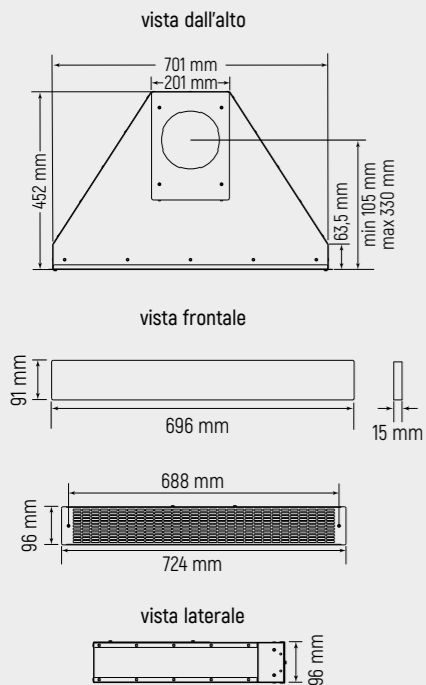
#### Caratteristiche

Larghezza	1143 mm
Altezza (sopra il piano di lavoro)	356 mm
Profondità	51 mm
Peso lordo	39 kg
Kit ricircolo aria	su richiesta

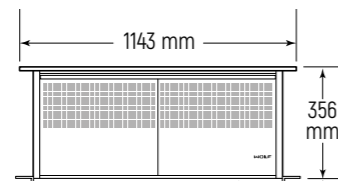
#### Dati per allacciamento

Alimentazione	220-240 V 50-60 Hz
Assorbimento	0,4 kW-16 A
Cavo di alimentazione con spina schuko	800 mm

### Dimensioni ingombro Kit di ricircolo aria



### Dimensioni ingombro



Nota bene: scegliere il motore interno o esterno in fase d'ordine

### Accessori

Descrizione	Codice	Euro IVA esclusa
Kit ricircolo aria	826101	€ 1.415
Ricambio filtro per ricircolo aria	826102	€ 535
Panno in microfibra	CLEANCLOTHPK	€ 20

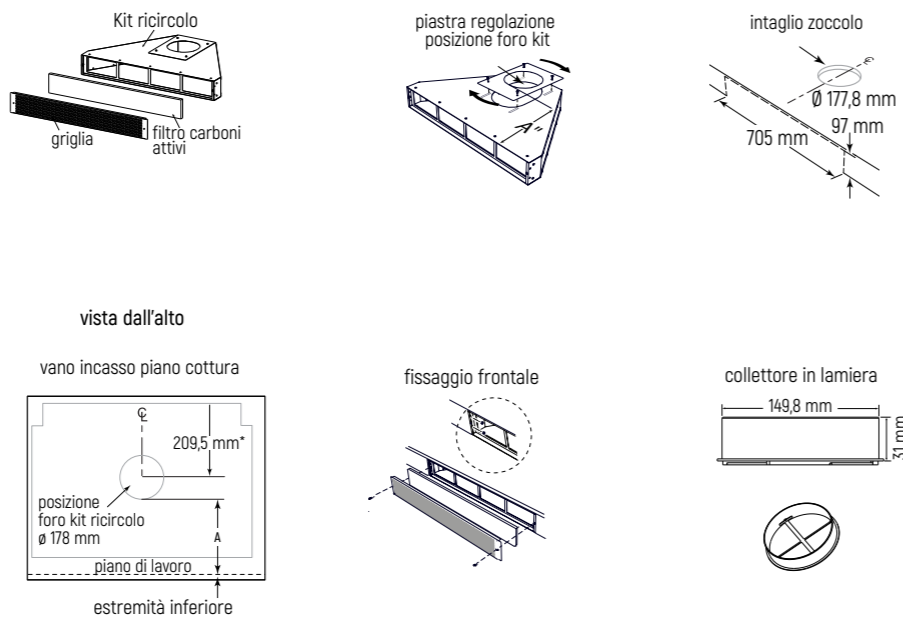
#### Motori aspirazione interni Ø 152

Motore interno 900 m³/h	823504	€ 1.050
-------------------------	--------	---------

#### Motori aspirazione esterni Ø 254

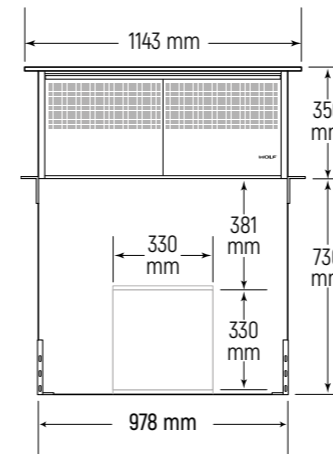
Motore esterno 1528 m³/h	812307	€ 1.460
Pannello chiusura foro di scarico	DDP	€ 42
Dimensioni		pag. 251

### Predisposizione installazione kit di ricircolo aria versione filtrante



A: distanza tra limite anteriore foro incasso cappa e centro foro kit ricircolo.  
\*Distanza tra estremità posteriore foro incasso cappa e centro foro di ricircolo.

### Dimensioni per l'installazione vista frontale



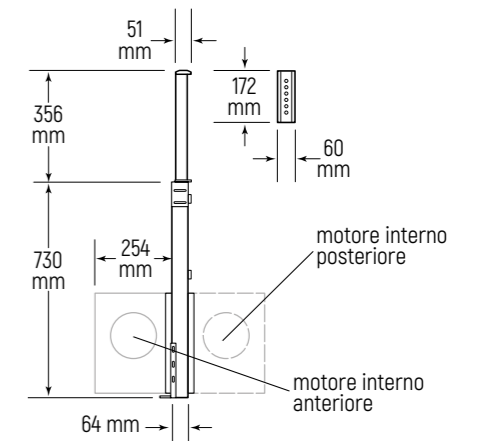
### Posizione consigliata scarico fumi

Installazione con piani cottura a gas e a induzione in battuta a pag. 236

Installazione con piani cottura a induzione a filo a pag. 237

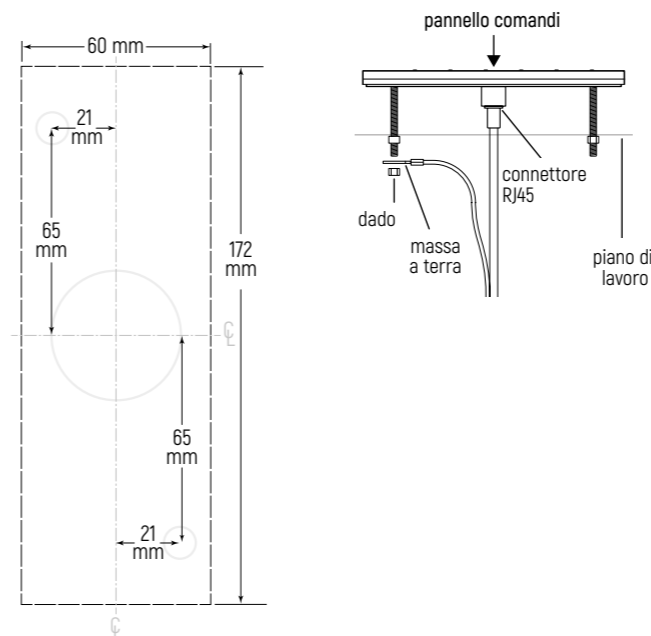
Installazione con piani cottura professionali a pag. 238

### Vista laterale



Nel disegno cappa con motore interno e foro uscita fumi Ø 152 mm sul lato frontale (la linea tratteggiata rappresenta il motore interno montato posteriormente).

### Schema montaggio pannello comandi posizione consigliata

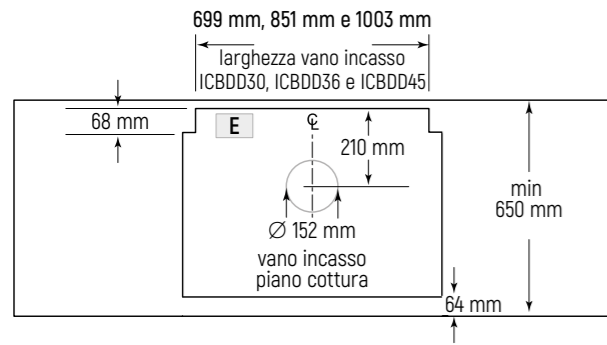


Attenzione: posizionare il pannello comandi a lato del piano cottura ad una distanza di min. 85 mm. La lunghezza del cavo è di 2800 mm.

## Dimensioni vano incasso e posizione scarico fumi per installazione in battuta con piani cottura a gas e induzione

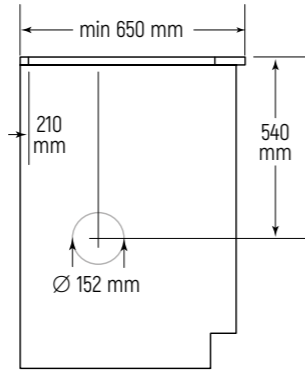
### Schema montaggio motore interno anteriore installazione a parete

Tubo scarico aria verso il basso



vista dall'alto

Tubo scarico aria verso destra o sinistra

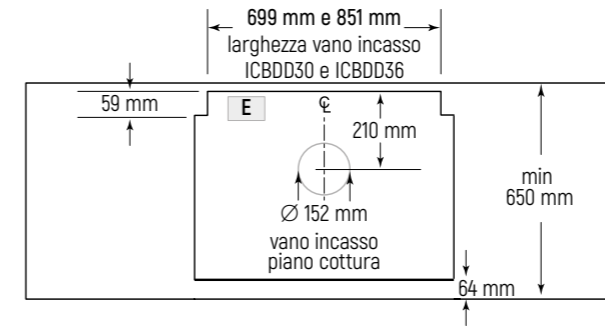


vista laterale

## Dimensioni vano incasso e posizione scarico fumi per installazione a filo con piani cottura induzione

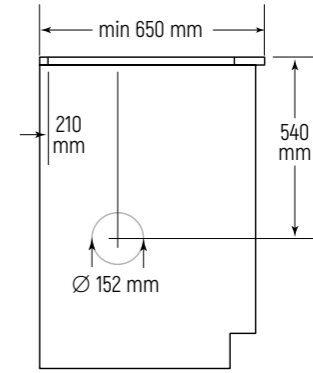
### Schema montaggio motore interno anteriore installazione a parete

Tubo scarico aria verso il basso



vista dall'alto

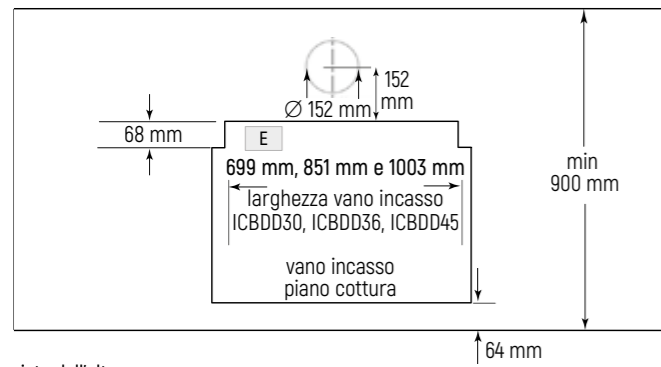
Tubo scarico aria verso destra o sinistra



vista laterale

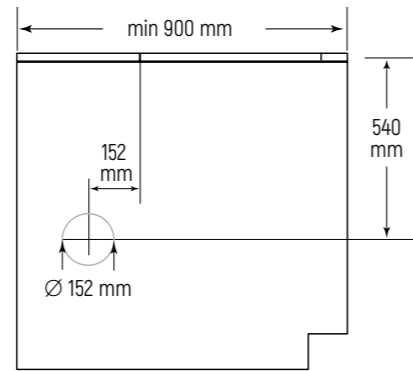
### Schema montaggio motore interno posteriore installazione a isola

Tubo scarico aria verso il basso



vista dall'alto

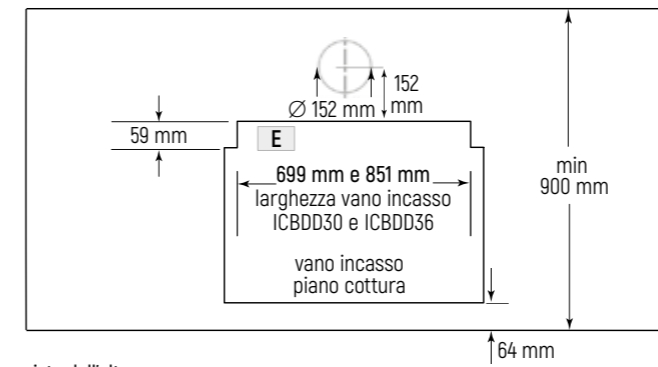
Tubo scarico aria verso destra o sinistra



vista laterale

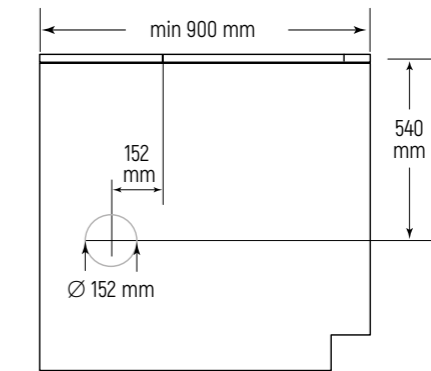
### Schema montaggio motore interno posteriore installazione a isola

Tubo scarico aria verso il basso



vista dall'alto

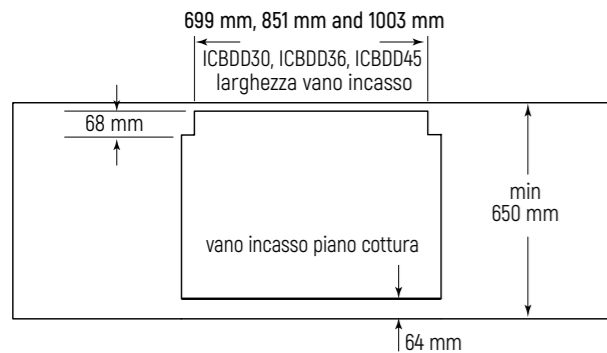
Tubo scarico aria verso destra o sinistra



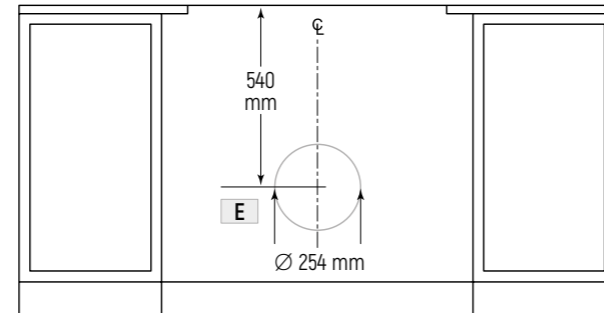
vista laterale

### Schema montaggio motore esterno uscita frontale e posteriore

Con motori esterni è possibile utilizzare canalizzazioni a sezione circolare di  $\varnothing 254$  mm



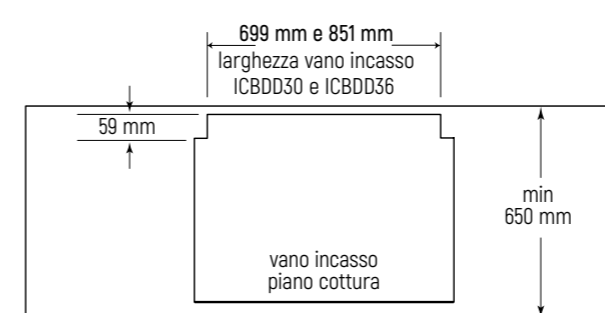
vista dall'alto



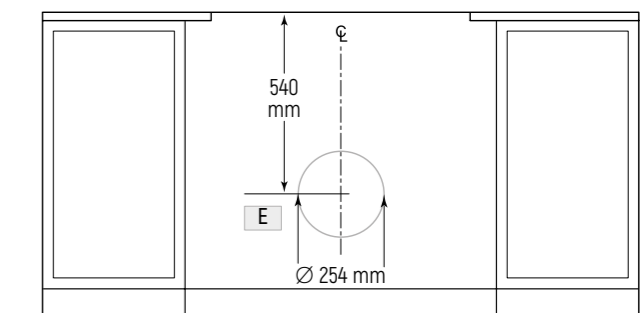
vista frontale

### Schema montaggio motore esterno uscita frontale e posteriore

Con motori esterni è possibile utilizzare canalizzazioni a sezione circolare di  $\varnothing 254$  mm



vista dall'alto

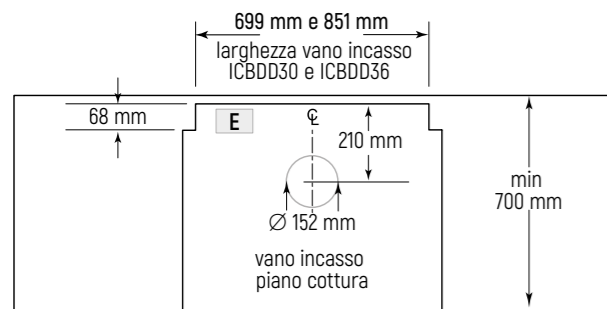


vista frontale

## Dimensioni vano incasso e posizione scarico fumi per installazione con piani cottura a gas professionali

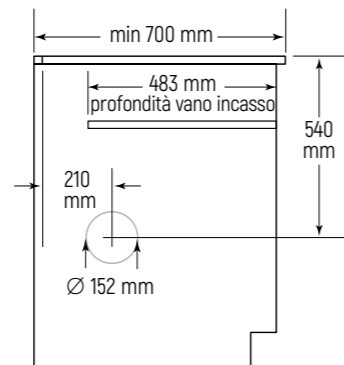
### Schema montaggio motore interno anteriore installazione a parete

Tubo scarico aria verso il basso



vista dall'alto

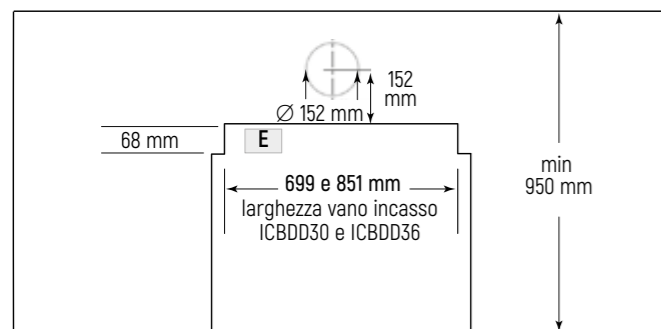
Tubi scarico aria verso destra o sinistra



vista laterale

### Schema montaggio motore interno posteriore installazione a isola

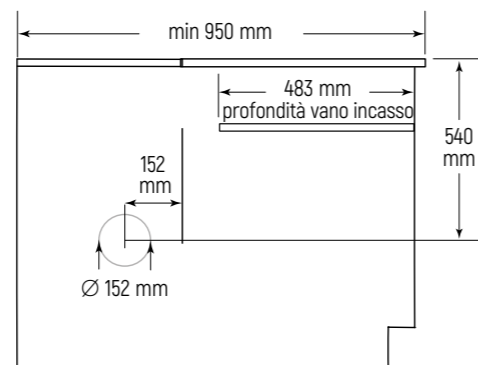
Tubo scarico aria verso il basso



vista dall'alto

### Schema montaggio motore interno posteriore installazione a isola

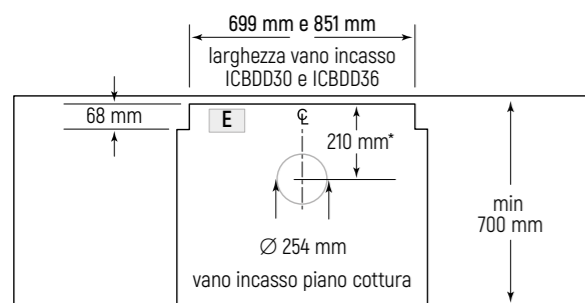
Tubi scarico aria verso destra o sinistra



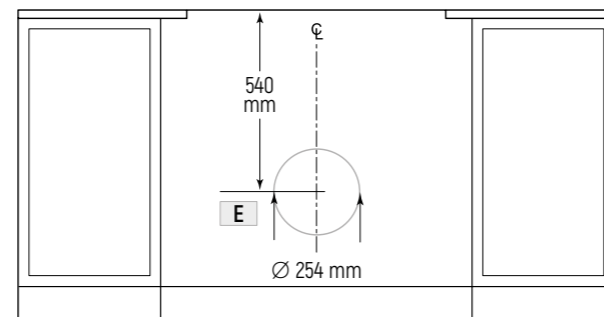
vista laterale

### Schema montaggio motore esterno uscita frontale e posteriore

Con motori esterni è possibile utilizzare canalizzazioni a sezione circolare di ∅ 254 mm



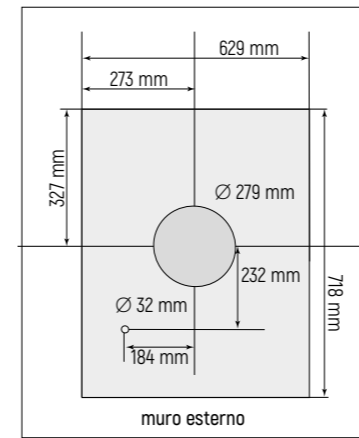
vista dall'alto



vista frontale

## Motori aspirazione esterni Ø 254

Preparazione installazione motore esterno 1528 m<sup>3</sup>/h (cod. 812307)



## Informazioni sull'installazione

I motori esterni devono essere installati ad un'altezza minima di 305 mm.

