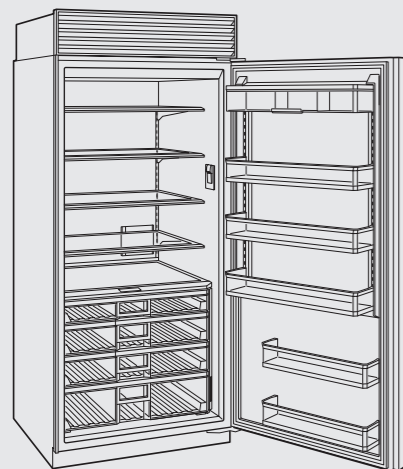


## Frigorifero linea Classic (914 mm)

### Modello ICBCL3650RID

frigorifero con dispenser interno  
acqua filtrata



Modello Euro Iva esclusa

ICBCL3650RID/S/T Acciaio € 12.150

ICBCL3650RID/S/P Acciaio € 12.150

Specificare sempre se cerniera destra (R) o sinistra (L)

#### Caratteristiche

Larghezza	914 mm
Altezza	2134 mm
Profondità porta esclusa	610 mm
Spessore porta inox maniglia esclusa	56 mm
Spessore porta inox maniglia inclusa	103 mm
Volume lordo frigorifero	691 l
Volume netto frigorifero	646 l
Ingombro apertura porta 90°	946 mm
Peso lordo	235 kg
Classe energetica	E
Rumorosità	32 dBA
Consumo medio annuo	155 kWh

Sistema di illuminazione a led ClearSight™ sotto ogni ripiano e in ciascun cassetto

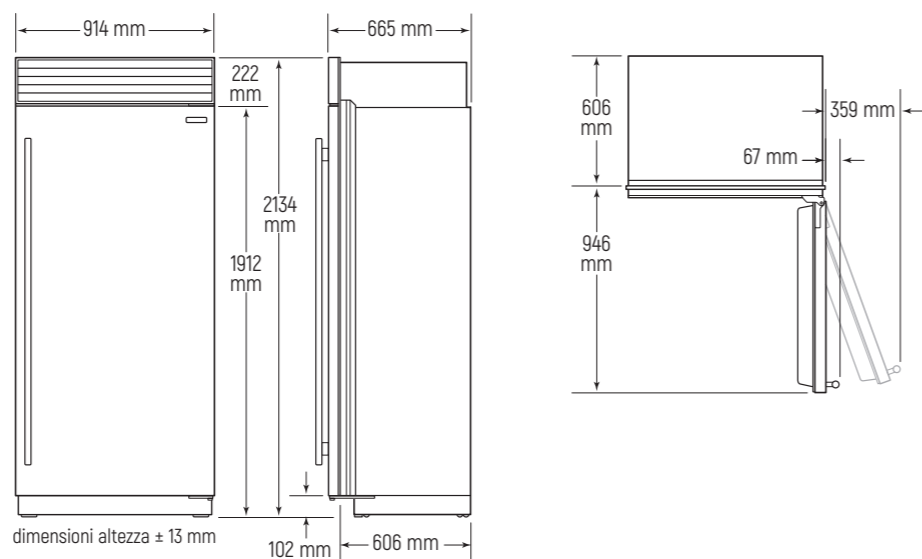
#### Frigorifero

- 4 Ripiani in vetro regolabili con nano tecnologia (L 760 x P 350 mm)
- 1 Ripiano in vetro fisso con nano tecnologia
- 4 Cassetti a umidità controllata con divisori
- 3 Balconcini controporta trasparenti in lexan regolabili
- 2 Balconcini controporta trasparenti in lexan fissi
- 1 Comparto latticini regolabile con base ribaltabile
- Dispenser interno acqua filtrata
- Filtro acqua
- Sistema purificazione aria
- Fermo porta 90°

#### Dati per allacciamento

Alimentazione	220-240 V 50-60 Hz
Assorbimento	0,25 kW-16 A
Cavo di collegamento elettrico in dotazione con spina schuko	1500 mm
Tube allacciamento idrico in teflon in dotazione Ø 6 mm	4000 mm

### Dimensioni ingombro



### Accessori

Descrizione	Codice	Euro Iva esclusa
Kit profili laterali in acciaio per installazione a filo (L 19 mm x H 2130 mm x P 80 mm)	900FLUSH	€ 190
Zoccolo inox RH	9038630	€ 80
Zoccolo inox LH	9038631	€ 80
Kit installazione unità affiancate cerniere opposte (pag. 56)*	9040597	€ 630
A. Cartuccia purificazione aria	7042798	€ 105
B. Filtro acqua interno	4204490	€ 105
C. Porta uova	7007506	€ 105
Panno in microfibra	CLEANCLOTHPK	€ 18
Maniglie		pag. 114

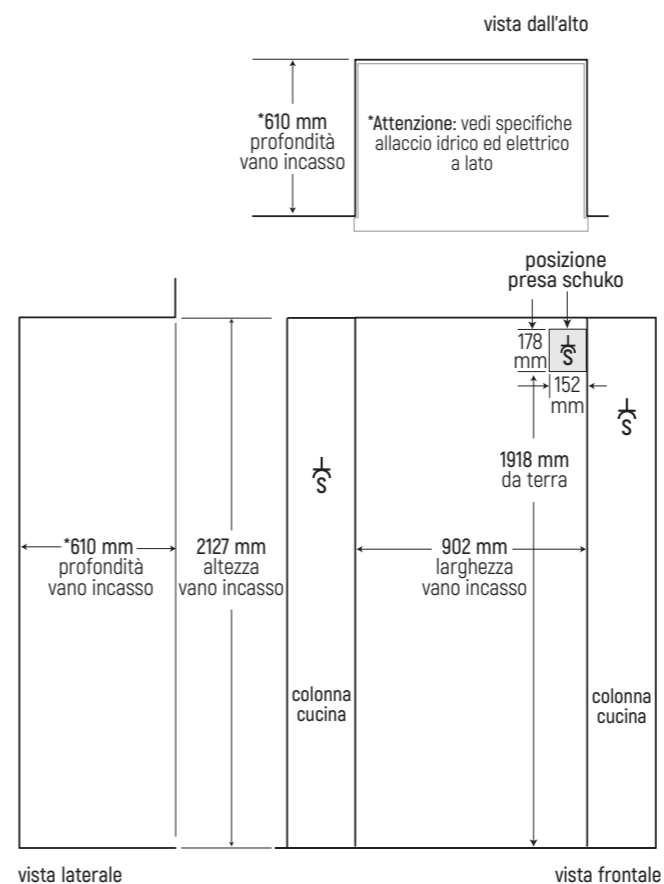
\*con griglie singole

### Kit freestanding singolo e strutture multiple

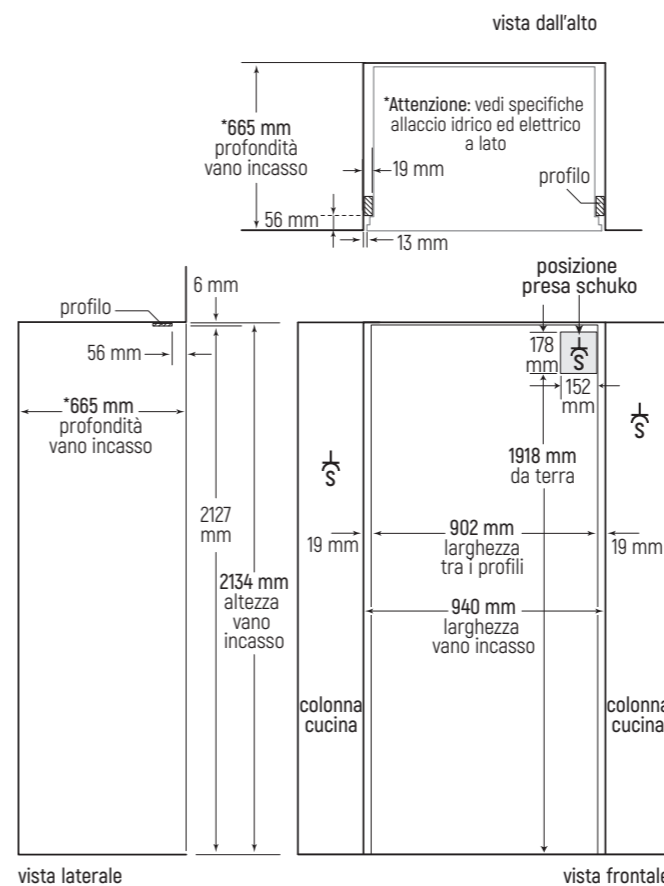
Descrizione	Codice	Euro Iva esclusa
Pannello laterale inox (non aumenta ingombro)	9044759	€ 1.310
Kit montaggio pannelli laterali personalizzati	7003407	€ 200
Strutture per installazione freestanding in battuta spalle e top da 50 mm		pag. 57



### Vano incasso installazione in battuta



### Vano incasso installazione a filo



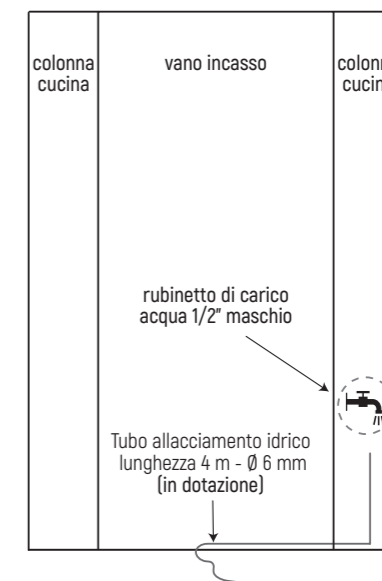
### Specifiche allacciamenti

#### Allacciamento idrico

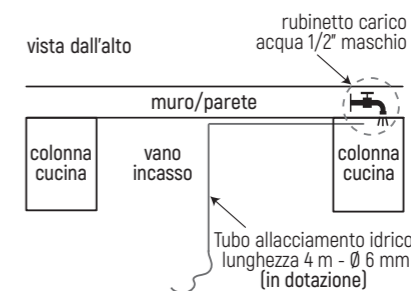
Predisporre rubinetto carico acqua dedicato da 1/2" maschio, in una zona facilmente accessibile, non dietro al frigorifero. Collegare il rubinetto al frigorifero con il tubo di teflon in dotazione (lunghezza 4 metri, Ø 6 mm).

Sotto esempio d'installazione con rubinetto di carico dell'acqua posizionato nella colonna a destra del vano incasso.

#### vista frontale



#### vista dall'alto



#### Allacciamento elettrico

Predisporre una presa schuko (S) dietro al frigorifero all'interno dell'area ombreggiata. In alternativa è possibile posizionare la presa in una delle colonne adiacenti (zona ispezionabile), tenendo in considerazione che la lunghezza del cavo elettrico è di 1,5 metri a partire dall'area ombreggiata.