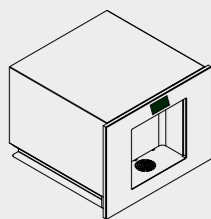


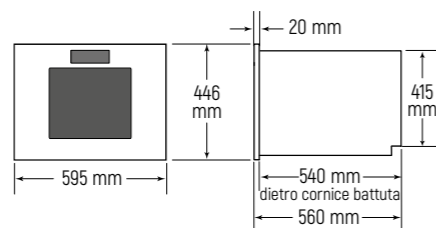
Pure Water da incasso finitura acciaio inox WOLF - Frigo2000 Collection

Modello ROW4DS

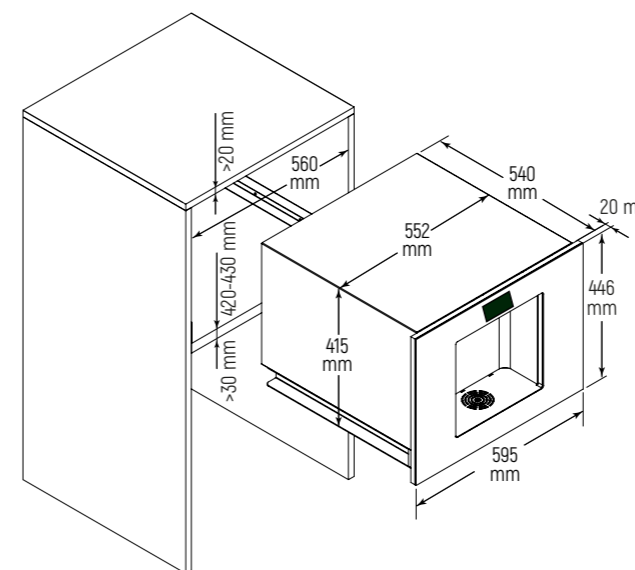
sistema di filtrazione acqua a osmosi inversa



Dimensioni ingombro



Dimensioni vano incasso installazioni a filo



Modello Euro Iva esclusa

ROW4DS - PURE WATER INOX € 5.800
Acciaio inox finitura 7 Wolf

Caratteristiche

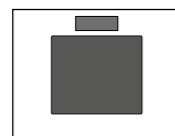
Larghezza	595 mm
Altezza	446 mm
Profondità (dietro la cornice)	540 mm
Peso lordo	41 kg
Temperatura preimpostata caldaia regolabile	90 °C
Temperatura preimpostata acqua fredda regolabile	6/8 °C
Erogazione acqua a T° ambiente	circa 100 l/h
Erogazione acqua naturale e frizzante refrigerata	30 l/h
Erogazione acqua calda osmotizzata	6 l/h
Capacità bombola CO ₂ ricaricabile	2 Kg
Durata microfiltro depuratore 10.000 litri	1 anno
Durata modulo alcalino + calcio e magnesio	1 anno
Altezza max caraffa utilizzabile	295 mm
Vaschetta raccogli gocce a svuotamento automatico	
Potenza compressore	1/4 hp

Dati per allacciamento

Alimentazione monofase	220 V 50 Hz
Assorbimento massimo con caldaia in funzione	2,3 kW
Cavo collegamento elettrico con spina 16 A	1600 mm
Tubo attacco bombola	2500 mm
Tubo carico/scarico	2500 mm
Pressione di ingresso	min 1,5 max 5 bar
Rubinetto attacco alla parete	1/2" gas BSPT femmina

Ricambi e accessori (costi uscita e manodopera CAT di zona esclusi)

Descrizione	Codice	Euro Iva esclusa
Bombola CO ₂ ricaricabile da 2 kg	AP1102	€ 180,00
Bombola CO ₂ ricaricabile da 4 kg	AP1103	€ 230,00
Riduttore di pressione bombola	AN1102	€ 60,00
Lampada antibatterica a raggi UV-LED (8 cm x Ø 5 cm)	AH1101	€ 230,00
Modulo alcalino + calcio e magnesio	AG6009	€ 90,00
Membrane osmotiche+raccordi (durata 3-4 anni)	AG5005	€ 190,00
contenitore vessel	AG4002	
Prefiltro da sostituire ogni 12 mesi	AG6021	€ 80,00



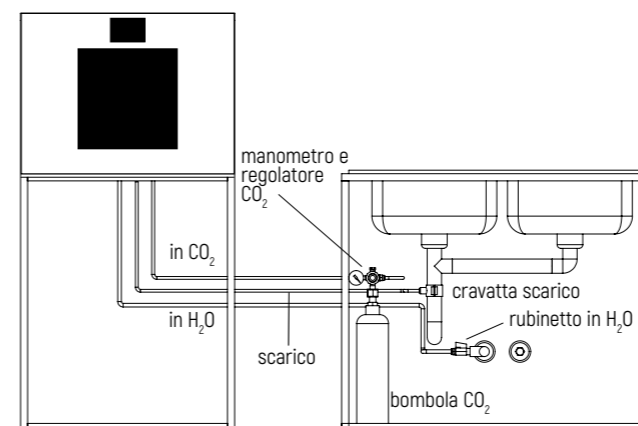
ROW4DS

Informazioni per installazioni combinate:

L'installazione affiancata dell'erogatore con i forni Wolf, non consente di ottenere l'allineamento con l'altezza del pannello comandi e della porta del forno.

Si consiglia l'installazione in colonna di unità sovrapposte o in colonne non affiancate.

Specifiche allacciamento idrico



Nota importante:

La pressione d'ingresso dell'acqua di rete, deve essere compresa tra 1,5 e 5 bar: se superiore a 5 bar occorre applicare un riduttore di pressione.

Attenzione: il tubo di scarico va giuntato a quello principale (Ø 40 mm) utilizzando l'apposita cravatta in dotazione.