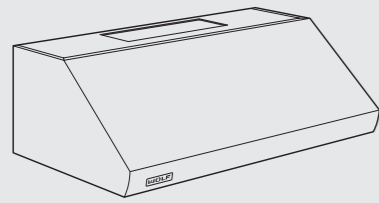


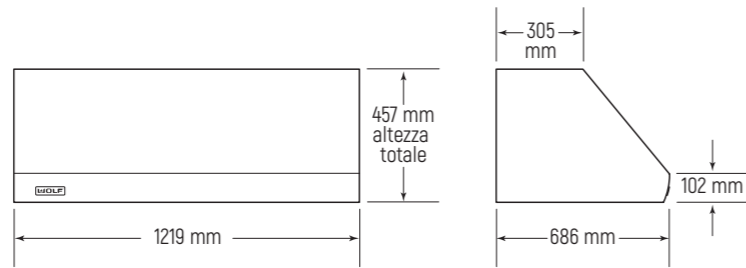
## Cappe aspirazione professionali profondità 686 mm (larghezza 1219 mm)

### Modello ICBPW482718

cappa d'aspirazione professionale

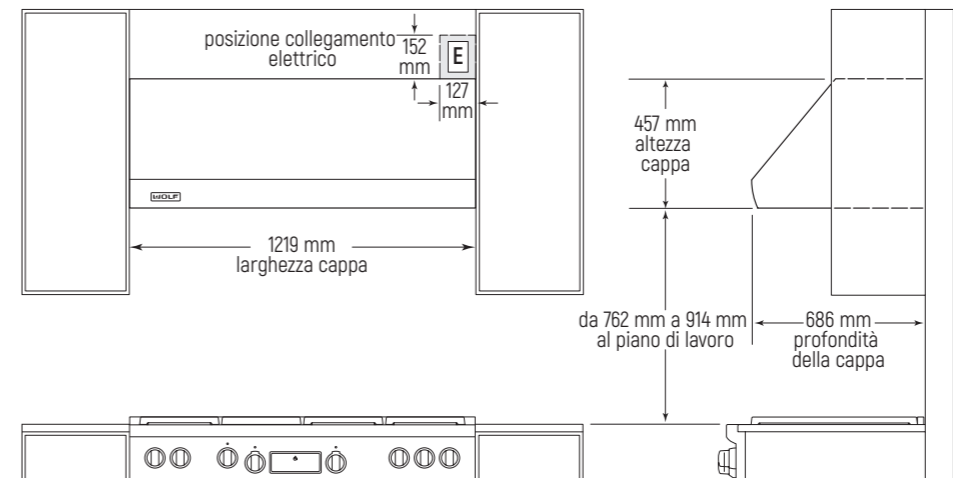


### Dimensioni ingombro



Nota bene: scegliere il motore interno o esterno in fase d'ordine

### Dimensioni vano incasso



vista frontale

vista laterale

### Informazioni sull'installazione

Le cappe a muro professionali vengono fornite prive di motore e possono prevedere uno scarico fumi verticale o orizzontale. Fate riferimento a pag. 265 per le informazioni relative ai motori di aspirazione. Sono disponibili come accessori delle coperture per i tubi di scarico dei fumi a pag. 266.

Modello Euro Iva esclusa

**ICBPW482718 (motore escluso) € 3.650**

solo versione aspirante

### Caratteristiche

Larghezza 1219 mm  
Altezza 457 mm  
Profondità 686 mm  
Peso lordo 44 kg

### Dati per allacciamento

Alimentazione 220-240 V 50-60 Hz  
Assorbimento 1,37 kW-16 A  
Collegamento diretto con cavo 3 x 1,5 mmq  
Predisposizione tubo scarico fumi sezione circolare Ø 254 mm

### Accessori

Descrizione	Codice	Euro Iva esclusa
Lampada UV riscaldante	900UVLAMP	€ 35
Panno in microfibra	CLEANCLOTHPK	€ 18

### Motori aspirazione interni Ø 254

Motore interno 1528 m³/h	813161	€ 1.315
--------------------------	--------	---------

### Motori aspirazione esterni Ø 254\*

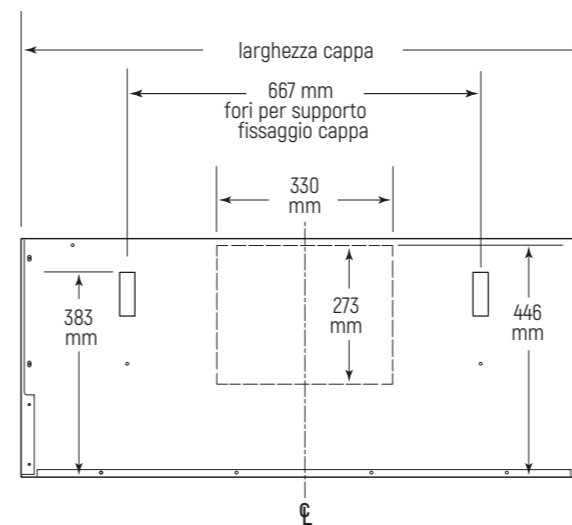
Motore esterno 1528 m³/h	812307	€ 1.335
Motore esterno 2028 m³/h	812308	€ 1.470
Motore esterno 2535 m³/h	812309	€ 1.995
Dimensioni		pag. 265

### Kit scarico fumi orizzontale

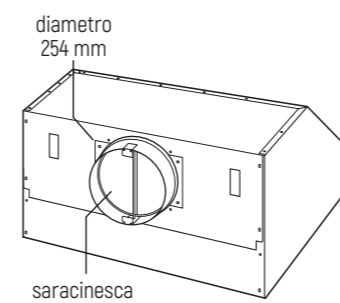
Kit scarico fumi orizzontali (larghezza 1219 mm)	822168	€ 175
--	--------	-------

\*da montare all'aperto

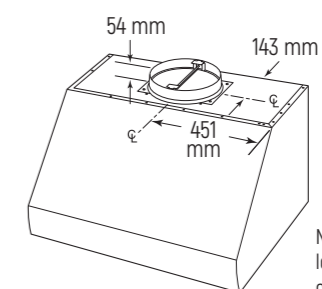
### Dimensioni per l'installazione kit scarico fumi orizzontale



### Predisposizione scarico fumi orizzontale



### Predisposizione scarico fumi verticale



Nella figura sono riportate le dimensioni per lo scarico fumi verticale, fondamentali per la corretta installazione.