

CAPPA D'ASPIRAZIONE DA PIANO DSMS



Codice	Descrizione	Iva Esclusa	Iva Inclusa
DSMS 6400560005	CAPPA D'ASPIRAZIONE DA PIANO con motore da zoccolo	€ 2.940,00	€ 3.586,80

Per la **versione filtrante** ordinare **filtro a carboni attivi** (1157470) e **raccordo** per installazione in orizzontale nello zoccolo (4043005)-vedi esempi di progettazione a pag. 110

Per la **versione aspirante** vedi esempi di progettazione a pag. 108-111 o chiedere aiuto per lo sviluppo della canalizzazione

Dimensioni
110 × 900 × 501 mm (AxLxP)

Caratteristiche
Peso lordo/peso netto: 22/19 Kg
Dual Design - installazione a filo o in battuta
Motore da zoccolo da 145 W
Display grafico touch Black Design - colore superficie nero specchio
Posizione collettore uscita aria intercambiabile verso dx (fabbrica) o sx
Utilizzabile con basi cucina profondità min. 60 cm e con tutti i piani V-ZUG
Possibilità di installazioni multiple
Con piani a gas ordinare deflettore aria (cod. 1031218)
Non è possibile l'installazione con due piani a gas
Utilizzabile solo con tubazioni diametro minimo 150 mm

Funzioni
3 livelli di aspirazione intensivo
Indicatore pulizia filtro grassi
Spegnimento ritardato (15 minuti)
Indicatore saturazione filtro aria a carboni attivi

Portate aria
Portata aria di scarico stadio intensivo 590 m³/h
Portata aria di scarico stadio max 500 m³/h
Portata aria di scarico stadio min 370 m³/h
Portata circolazione dell'aria stadio intensivo 420 m³/h
Portata circolazione dell'aria stadio max 355 m³/h
Portata circolazione dell'aria stadio min 265 m³/h
Livello di potenza sonora aria di scarico stadio intensivo 70 dB(A)
Livello di potenza sonora aria di scarico stadio max 67 dB(A)
Livello di potenza sonora aria di scarico stadio min 62 dB(A)

Dotazione
1 filtro grassi in acciaio lavabile in lavastoviglie
Contenitore raccolta grassi 500 ml lavabile in lavastoviglie

Allacciamento elettrico
In dotazione cavo elettrico lunghezza 1,8 metri con spina schuko
Predisposizione presa collegamento schuko
Alimentazione monofase 220-240 V/50-60 Hz
Assorbimento 0,14 kW/16 A

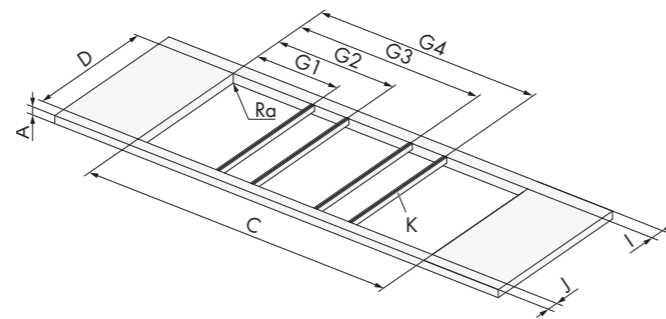
Accessori da ordinare separatamente:

Codice	Descrizione	Iva Esclusa	Iva Inclusa
1157470	Filtro aria a carboni attivi* (durata 1,5 anni circa - non rigenerabile)	€ 381,00	€ 464,82
4043005	Raccordo per installazione filtro aria in posizione orizzontale nello zoccolo	€ 13,00	€ 15,86
1031218	Deflettore per piano a gas	€ 145,00	€ 176,90
1019199	Profilo nero piani affiancati in battuta (1 pz)**	€ 160,00	€ 195,20
H63789	Profilo inox piani affiancati a filo (2 pz)**	€ 135,00	€ 164,70

*garantire un deflusso d'aria di min. 500 cm² con zoccolo forato o ribassato
**1 profilo sono necessari in caso di installazioni multiple con vano incasso unico

Dimensioni vano incasso

Installazione in battuta

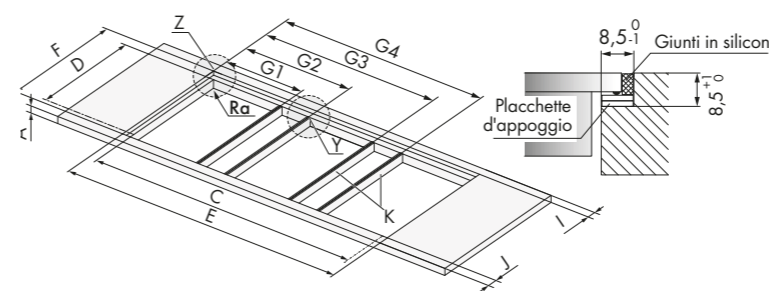


A	D	I	J	Ra	K
≥30	490±1	≥50	≥50	0-5 mm	Profilo
Combinazioni dimensioni in mm	Larghezza sezione C	Posizione profilo G1	Posizione profilo G2	Posizione profilo G3	Posizione profilo G4
28+110+281	667	277	390	-	-
281+110+384	770	277	390	-	-
384+110+384	873	380	493	-	-
384+110+384 +110+384	1373	380	493	880	993

Profili moduli affiancati da ordinare separatamente

Dimensioni vano incasso

Installazione a filo

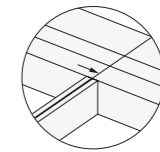


A	F	D	I	J	Ra	K
≥30	507±1	490±1	≥41,5	≥41,5	5 mm	Profilo
Combinazioni dimensioni in mm	Larghezza sezione E	Larghezza sezione C	Posizione profilo G1	Posizione profilo G2	Posizione profilo G3	Posizione profilo G4
281+110+281	684	667	285,5	398,5	-	-
281+110+384	787	770	285,5	398,5	-	-
384+110+384	890	873	388,5	501,5	888,5	1001,5
384+110+384 +110+384	1390	1373	388,5	501,5	888,5	1001,5

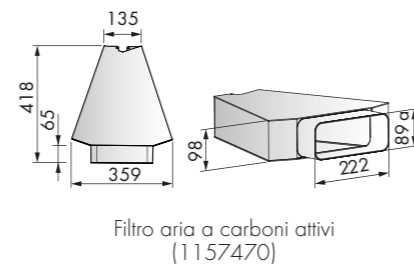
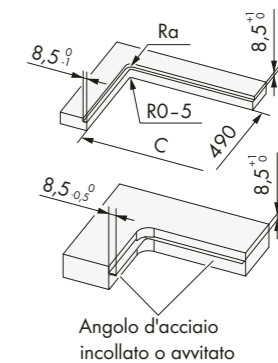
Profili moduli affiancati da ordinare separatamente

Dettaglio dimensioni

Y

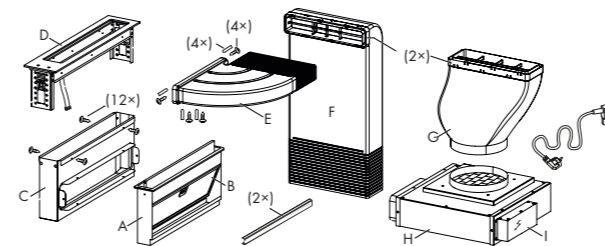


Z



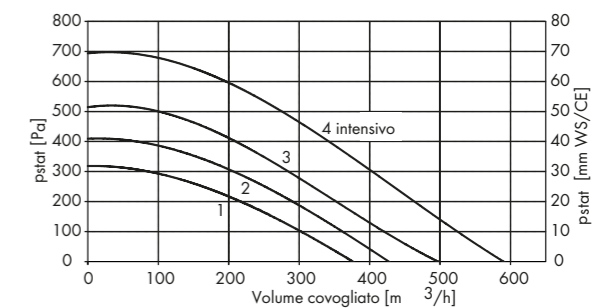
Filtro aria a carboni attivi (1157470)

Materiale in dotazione all'interno dell'imballo

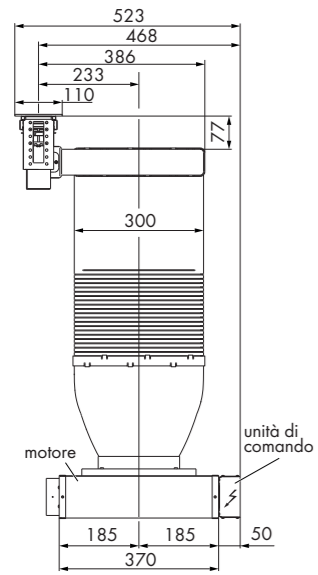


- A. Contenitore filtro grassi
- B. Filtro grassi in acciaio
- C. Telaio contenitore filtro grassi
- D. Telaio cappa d'aspirazione
- E. Gomito orizzontale 90°
- F. Canale verticale piatto con gomito verticale 90°
- G. Raccordo canale verticale/motore
- H. Motore da zoccolo
- I. Unità di comando

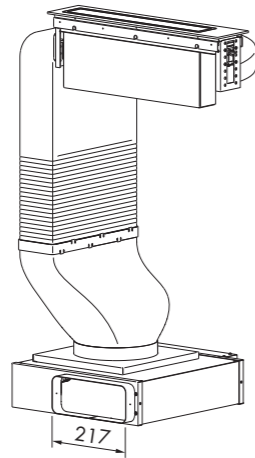
Portate aria



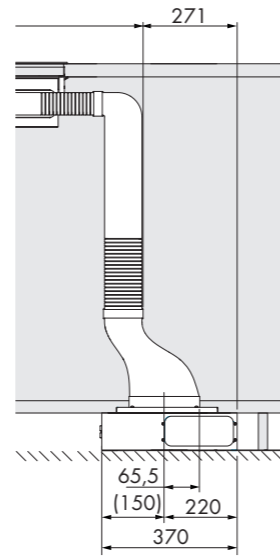
DIMENSIONI CAPPA D'ASPIRAZIONE DA PIANO DSMS E MOTORE



vista frontale



vista 3D-assonometria



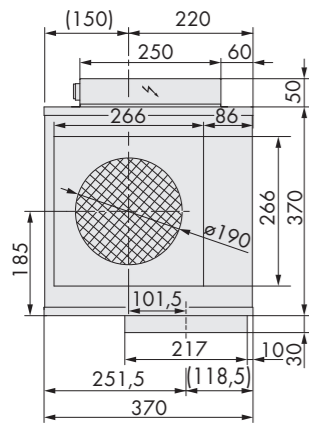
variante con motore girato a destra

ATTENZIONE:

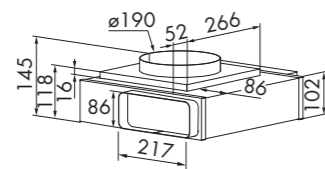
Il collettore di fuoriuscita dell'aria posto sotto il piano cottura può essere posizionato a destra o a sinistra.

Il motore d'aspirazione sotto la base può essere ruotato in qualsiasi direzione (360°).

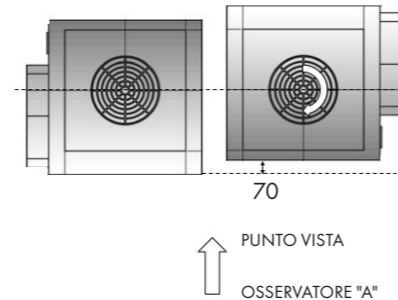
La posizione del motore d'aspirazione può essere regolata in altezza accorciando la parte verticale del canale.



vista dall'alto



vista frontale

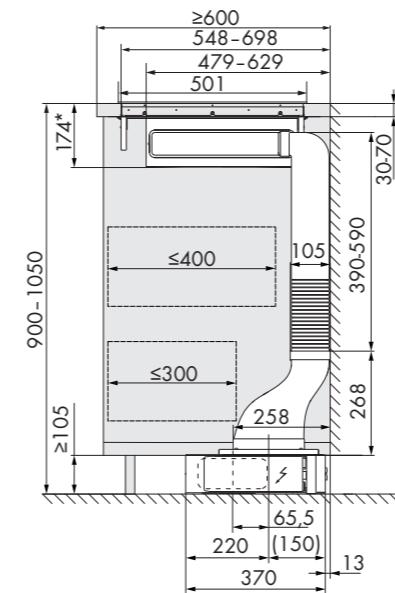


Rotazione motore a destra o sinistra

ATTENZIONE: il centro del foro del collettore circolare del motore non coincide con il centro del corpo del motore pertanto ruotando il motore di 180° in senso orario lo stesso si sposta di 70 mm verso l'osservatore "A".

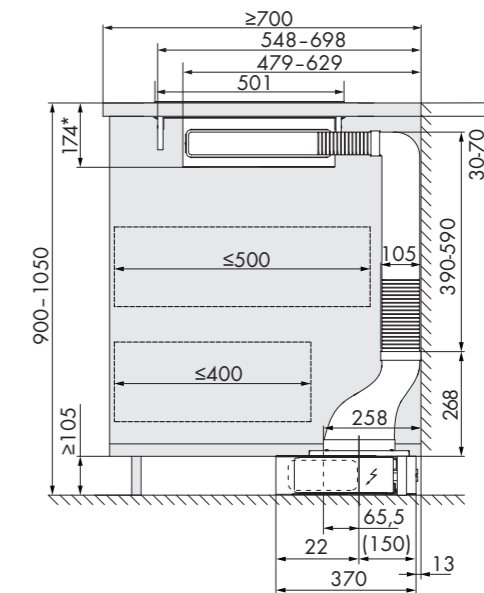
DIMENSIONI INGOMBRO CAPPA D'ASPIRAZIONE DA PIANO DSMS CUCINA A PARETE O A ISOLA

Dimensioni di ingombro con profondità base minima 600 mm



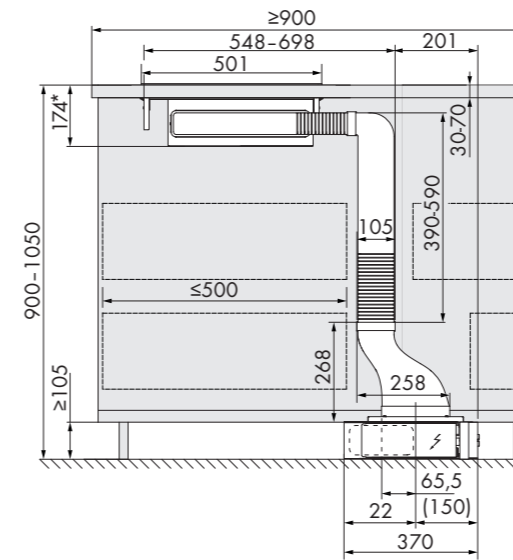
*170 mm in caso di installazioni in battuta

Dimensioni di ingombro con profondità base minima 700 mm



*170 mm in caso di installazioni in battuta

Dimensioni di ingombro con profondità isola minima 900 mm

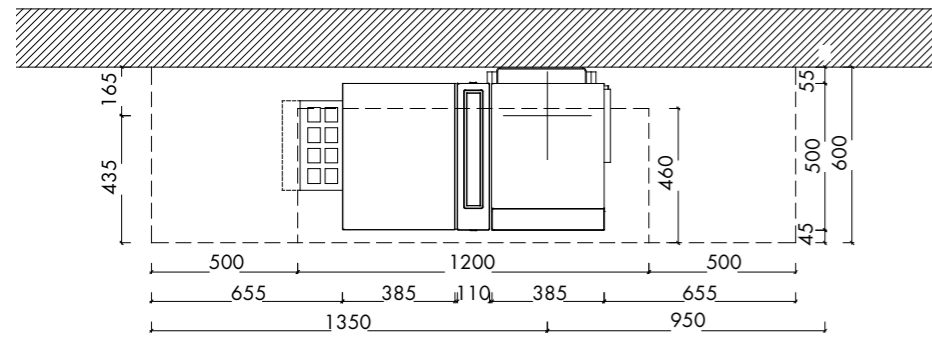


*170 mm in caso di installazioni in battuta

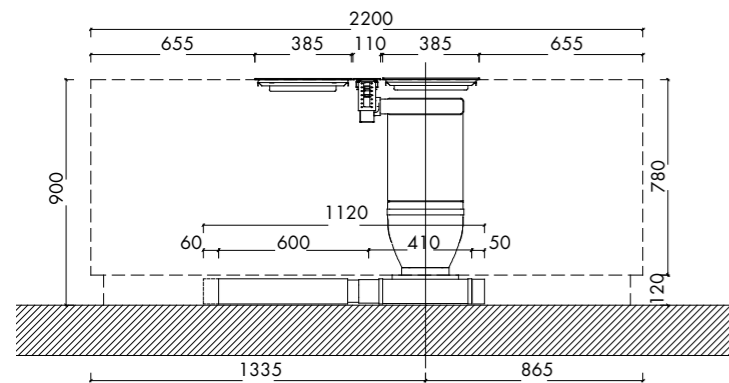
ESEMPIO DI PROGETTAZIONE VERSIONE FILTRANTE CAPPA D'ASPIRAZIONE DA PIANO DSMS

Dimensioni di ingombro installazione a parete, con profondità piano minima 600 mm, zoccolo alto 120 mm e filtro in posizione orizzontale

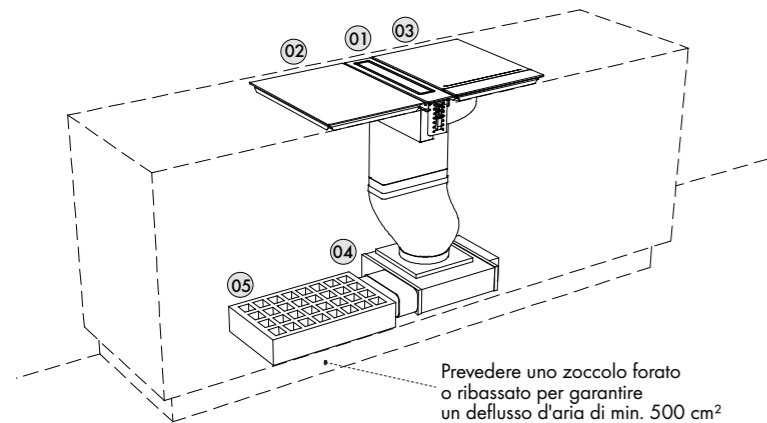
Pianta



Vista frontale



Vista 3D assonometria



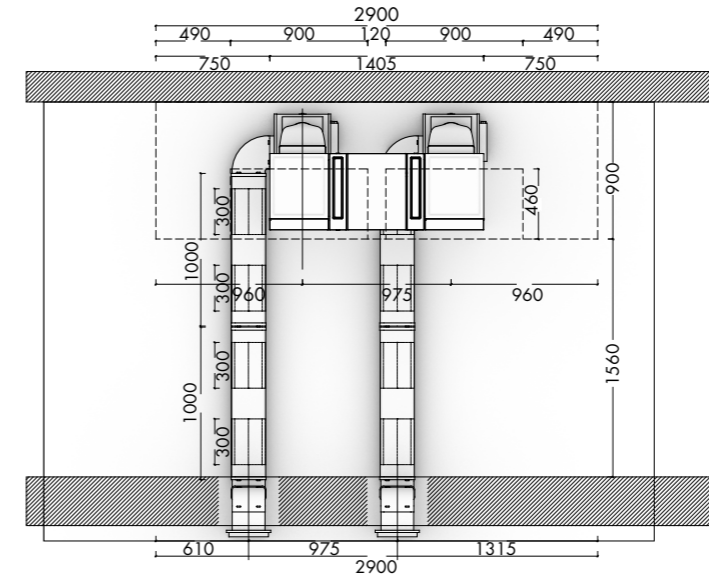
Piano cottura ed elementi canalizzazione

N°	Codice	Descrizione	Quantità
1	6400560005	Cappa aspirante DSMS	x 01
2	3114400001	Piano induzione MaxiFlex 2 zone V4000	x 01
3	3114000001	Piano induzione Teppaniaky	x 01
4	4043005	Connettore in PVC per tubi a sezione rettangolare	x 01
5	1012161	Box di circolazione dell'aria filtrante a carboni attivi	x 01

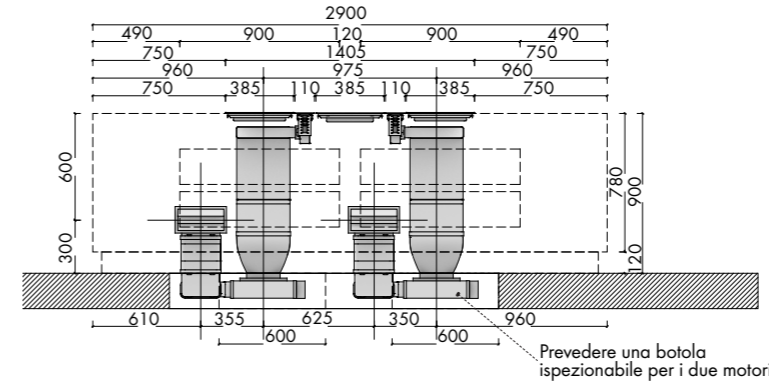
ESEMPIO DI PROGETTAZIONE VERSIONE ASPIRANTE DOPPIA CAPPA D'ASPIRAZIONE DA PIANO DSMS

Dimensioni di ingombro installazione a isola, con profondità piano minima 900 mm, motori e tubazioni nel massetto

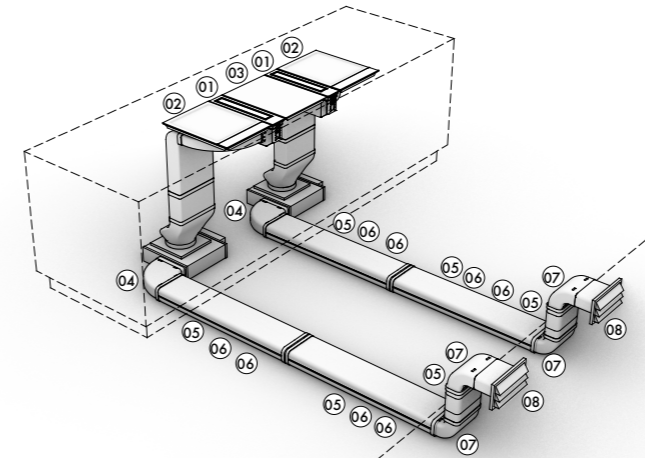
Pianta



Vista frontale



Vista 3D assonometria



Piano cottura ed elementi canalizzazione

N°	Codice	Descrizione	Quantità
1	6400560005	Cappa aspirante DSMS	x 01
2	3114000001	Piano induzione Teppaniaky	x 02
3	3114400001	Piano induzione MaxiFlex 2 zone V4000	x 01
4	4061014	Curva orizzontale in acciaio galvanizzato a sezione rettangolare	x 02
5	4061003	Tubo a sezione rettangolare in acciaio galvanizzato L=1 m	x 06
6	4061029	Supporto in acciaio galvanizzato per tubo interrato L=300 mm	x 08
7	4061013	Curva verticale in acciaio galvanizzato a sezione rettangolare	x 04
8	4022038	Terminale a muro E-Jal flow 150 in acciaio galvanizzato	x 02
9	4021128	Nastro adesivo in PVC per tubazioni	x 02