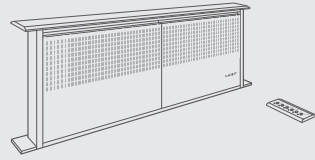


## Cappe aspirazione retrattili (914 mm)

### Modello ICBD36

cappa retrattile



Modello Euro Iva esclusa

**ICBD36 (motore escluso) € 2.550**

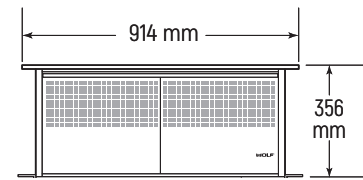
#### Caratteristiche

Larghezza 914 mm  
 Altezza (sopra il piano di lavoro) 356 mm  
 Profondità 51 mm  
 Peso lordo 36 kg  
 Kit ricircolo aria su richiesta

#### Dati per allacciamento

Alimentazione 220-240 V 50-60 Hz  
 Assorbimento 0,4 kW-16 A  
 Cavo di alimentazione con spina schuko 800 mm

### Dimensioni ingombro



Nota bene: scegliere il motore interno o esterno in fase d'ordine

### Accessori

Descrizione	Codice	Euro Iva esclusa
Kit ricircolo aria	826101	€ 1.350
Ricambio filtro per ricircolo aria	826102	€ 510
Profilo (per installazione con piano induzione a filo)	828290	€ 400
Panno in microfibra	CLEANCLOTHPK	€ 18

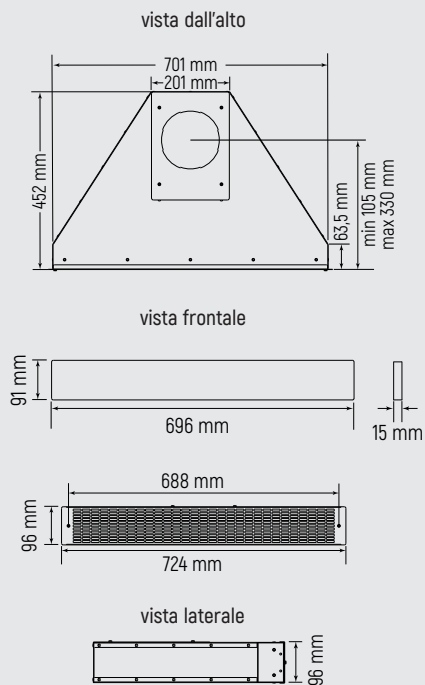
#### Motori aspirazione interni Ø 152

Motore interno 900 m³/h	823504	€ 1.000
-------------------------	--------	---------

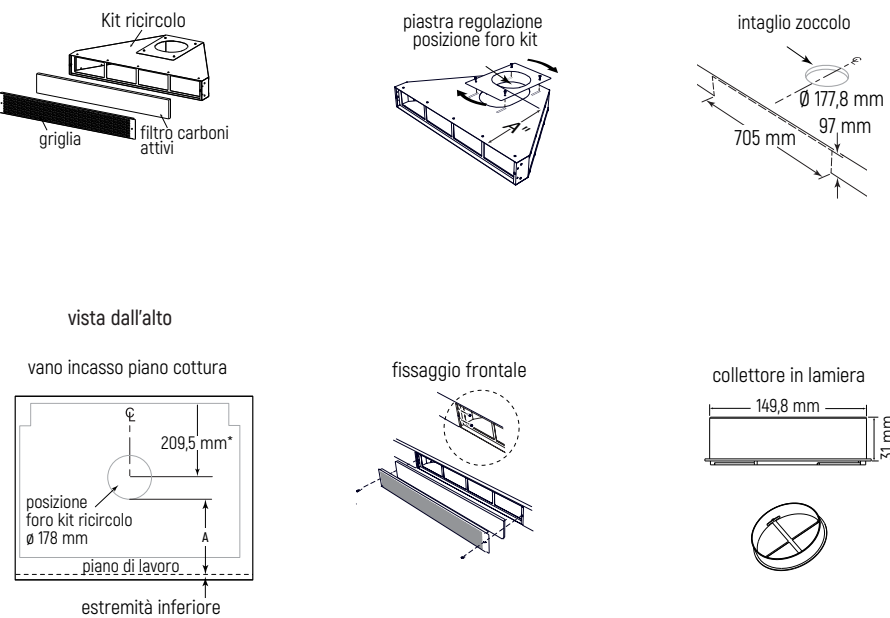
#### Motori aspirazione esterni Ø 254

Motore esterno 1528 m³/h	812307	€ 1.335
Motore esterno 2028 m³/h	812308	€ 1.470
Pannello chiusura foro di scarico	DDP	€ 42
Dimensioni		pag. 265

### Dimensioni ingombro Kit di ricircolo aria

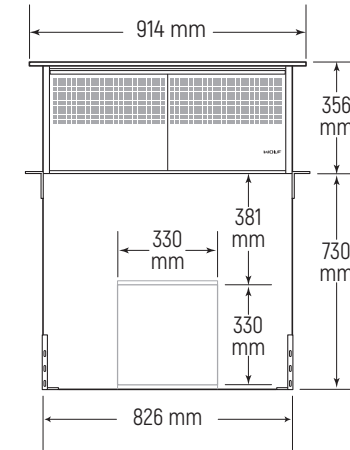


### Predisposizione installazione kit di ricircolo aria versione filtrante



A: distanza tra limite anteriore foro incasso cappa e centro foro kit ricircolo.  
 \*Distanza tra estremità posteriore foro incasso cappa e centro foro di ricircolo.

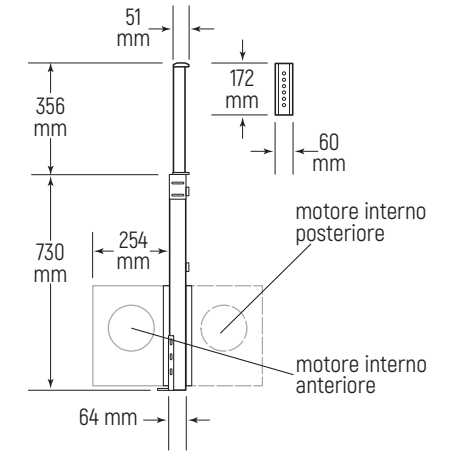
### Dimensioni per l'installazione vista frontale



### Posizione consigliata scarico fumi

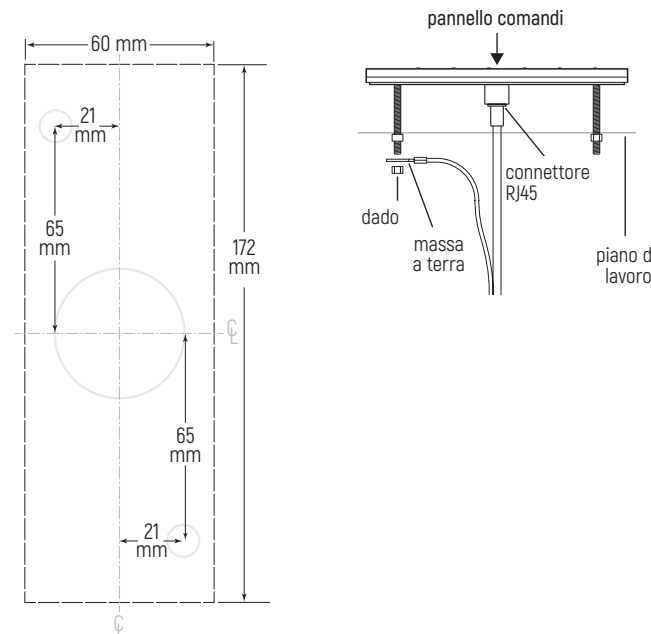
Installazione con piani cottura a gas e a induzione in battuta a pag. 238  
 Installazione con piani cottura a induzione a filo a pag. 239  
 Installazione con piani cottura professionali a pag. 240

### Vista laterale



Nel disegno cappa con motore interno e foro uscita fumi Ø 152 mm sul lato frontale (la linea tratteggiata rappresenta il motore interno montato posteriormente).

### Schema montaggio pannello comandi posizione consigliata



Attenzione: posizionare il pannello comandi a lato del piano cottura ad una distanza di min. 85 mm. La lunghezza del cavo è di 2800 mm.