

# BORA Pure piano cottura a induzione

PURU Piano cottura induzione a 4 zone con sistema di aspirazione integrato e filtro a carboni attivi - filtrante

prezzo iva esclusa € 2.650,00  
prezzo iva inclusa € 3.233,00



## Caratteristiche

Dimensioni principali: 760 x 515 x 199 mm (LxPxX)

Peso lordo: 24,5 kg - Classe efficienza energetica: A+ - Efficienza filtro grassi: A

Potenza di aspirazione: max 580 m<sup>3</sup>/h - Rumorosità max 56 dBA - Ampia superficie di cottura 4x24

Sistema aspirante con accensione automatica e 9 livelli di potenza + P (Power)

Funzione di spegnimento automatico ritardato (20') - Spegnimento di sicurezza automatico

in base al livello di potenza impostato - Regolazione di potenza con comando sControl sliding

verticale a led rossi - 9 livelli di potenza + P (Power) su ogni zona di cottura - Riconoscimento

pentola con accensione automatica (∅ min pentola: 12 cm zona anteriore/9 cm zona posteriore)

Funzione pausa - Funzione riscaldare - Funzione timer su ogni zona di cottura

Funzione blocco per pulizia - Indicatore di calore residuo - Sicurezza bambini

Filtro grassi in acciaio inossidabile con vaschetta raccogli grassi - Spia di manutenzione filtro

Ingombro minimo: utilizzabile anche con piani di lavoro profondi 600 mm

Filtro a carboni attivi con ionizzatore acido con sistema eSwap in dotazione sostituibile dalla

bocchetta (PUAKF) - Tipo di montaggio: a filo o in battuta

Per installazioni in battuta optional cornice inox BKR760 e kit profili laterali USL515 e

USL515AB

Prolunga telescopica aggiuntiva da 105 mm da ordinare separatamente (PULBTA)

Bocchette colorate disponibili come accessori

**Nota bene:** assicurare un deflusso d'aria di min 500 cm<sup>2</sup> (es. zoccolo forato o ribassato)

## Dati per allacciamento

Impianto trifase:

Alimentazione: 380-415 V 2N/3N/50-60 Hz

Assorbimento massimo: 7,6 kW - 3x16 A

Collegamento elettrico diretto con cavo non in dotazione: 5x2,5 mmq

Impianto monofase/ impianto monofase in power management:

Alimentazione: 220-240 V/50-60 Hz

Assorbimento massimo: 7,6 kW-36 A/ 4,4 kW-20 A/ 3,6 kW-16 A

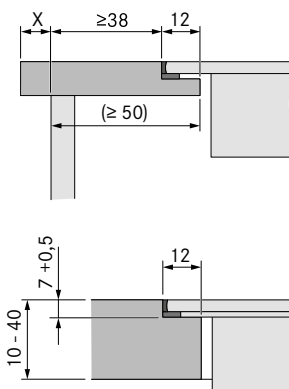
Collegamento elettrico diretto con cavo (non in dotazione): 3x4 mmq/ 3x2,5 mmq

Zone di cottura anteriori (∅ 210 mm): 2300 W - Funzione Power: 3000 W

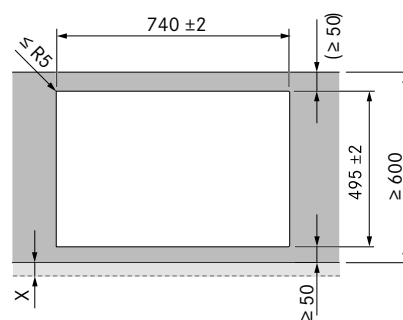
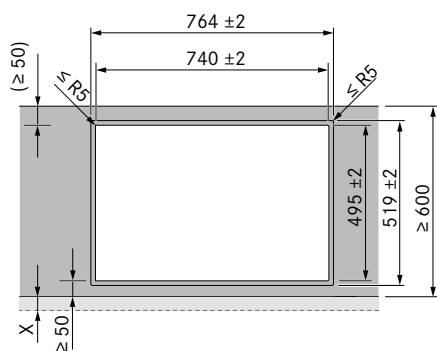
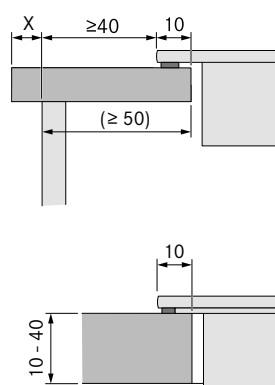
Zone di cottura posteriori (∅ 175 mm): 1400 W - Funzione Power: 2100 W

# Progettazione vano incasso BORA PURU e BORA PURA

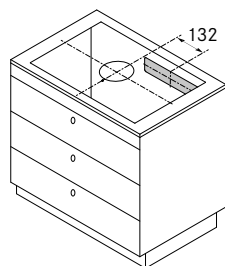
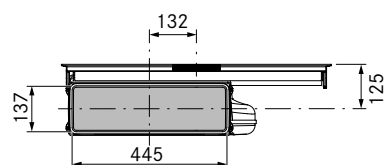
## Installazione a filo



## Installazione in battuta (con o senza cornice BKR760)



## Dimensioni collegamento canale PURU foro sul retro della base per il deflusso dell'aria



### Note importanti sulla progettazione:

Tutte le misure partono dal bordo anteriore dell'anta del mobile.

Tolleranza dimensioni intaglio +/- 2 mm.

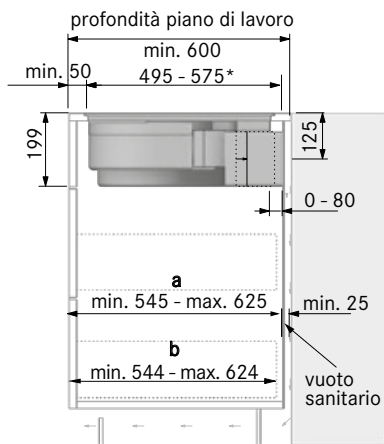
Lungo tutto il perimetro degli apparecchi da incasso sono previsti 2 mm di distanza.

Osservare le avvertenze del produttore del piano di lavoro riguardo all'idoneità del piano di lavoro.

Sigillare gli intagli del piano di lavoro con materiali idonei contro l'umidità o eventualmente applicare un termoisolante (ad es. con piani Corian o HiMacs).

# Esempi di progettazione BORA PURU filtrante

Dimensione vano incasso PURU  
profondità base min 575 - max 655 mm



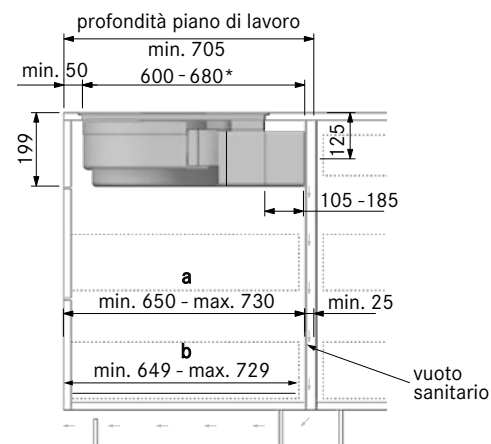
\* escluso spessore schienale

a) Profondità base incluso spessore anta ma escluso schienale

b) Profondità cassetto incluso spessore anta (spessore max. 50 mm)

(nel disegno esempio con cucina a parete)

Dimensione vano incasso PURU + PULBTA  
profondità base min 680 - max 760 mm



\* escluso spessore schienale

a) Profondità base incluso spessore anta ma escluso schienale

b) Profondità cassetto incluso spessore anta (spessore max. 50 mm)

(nel disegno esempio con cucina a isola)

## Note importanti sulla progettazione:

Per un'aspirazione ottimale garantire un passaggio aperto per la fuoriuscita dell'aria (es. abbassare lo zoccolo o usare zoccolo grigliato) di min 500 cm<sup>2</sup>.