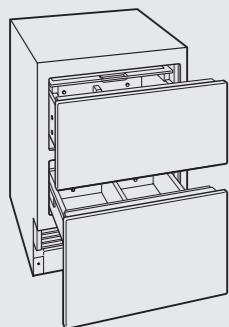


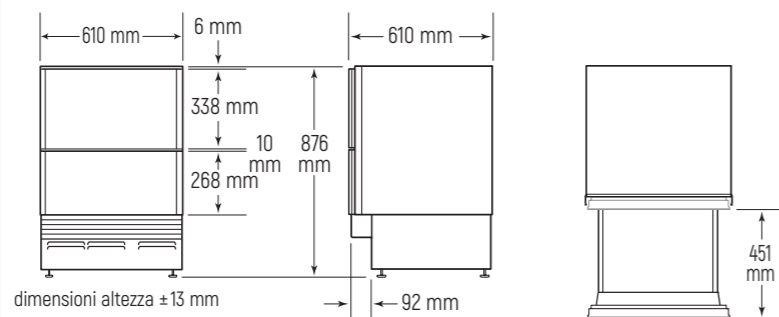
Frigorifero sottopiano a cassetti certificato per uso esterno fino a una temperatura di 43 °C (610 mm)

Modello ICBID-24RO

frigorifero a cassetti



Dimensioni ingombro



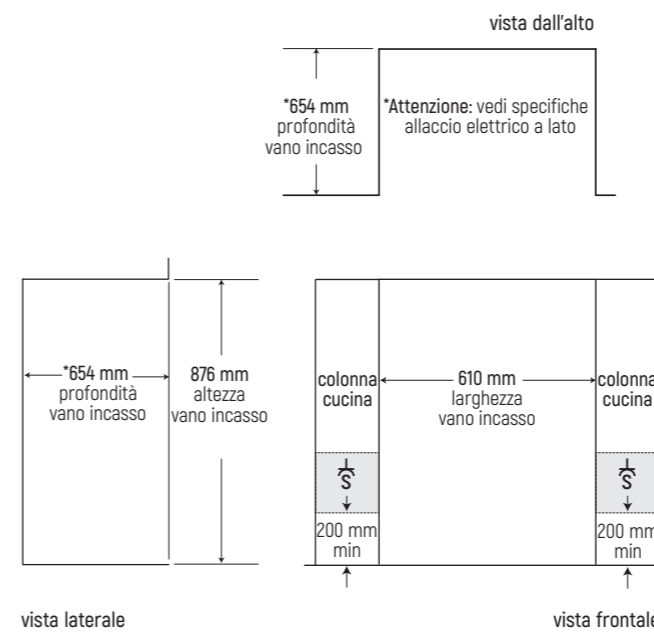
Le dimensioni variano a seconda dello spessore del pannello

Accessori

Descrizione	Codice	Euro Iva esclusa
Kit pannelli inox maniglia Pro con lucchetto	9011615	€ 1.455
Kit pannelli inox maniglia Pro	9011700	€ 1.355
Kit installazione unità affiancate*	7027903	€ 280
Deflettore aria per zoccolo da 98 mm a 51 mm (pag. 108)	7029956	€ 80
Porta uova	7007506	€ 105
Panno in microfibra	CLEANCLOTHPK	€ 18

(*) Il kit di installazione include un profilo centrale, la resistenza anti condensa e il materiale necessario per l'assemblaggio. Se non si ordina il kit installazione unità affiancate è necessario prevedere una spalla di 51 cm di larghezza.

Vano incasso installazione a filo



Specifiche allacciamenti

Allacciamento elettrico

Predisporre una presa schuko (S) all'interno dell'area ombreggiata, in una delle colonne adiacenti (zona ispezionabile), ma non dietro al frigorifero tendendo in considerazione che la lunghezza del cavo elettrico è di 1,5 metri.

Modello Euro Iva esclusa

ICBID-24RO € 6.700

Caratteristiche

Larghezza	610 mm
Altezza	876 mm
Profondità (dietro la cornice)	610 mm
Classe energetica	E
Volume lordo frigorifero	123 l
Volume utilizzabile ISO frigorifero	114 l
Ingombro apertura cassetto	467
Rumorosità	42 dBa
Peso lordo	77 kg

Dati per allacciamento

Alimentazione	220-240 V 50-60 Hz
Assorbimento	0,20 kW - 16 A
Consumo medio annuo	86 kWh
Cavo di alimentazione con spina schuko	1500 mm