

COMBICOOKTOP V2000 A INDUZIONE CON ASPIRAZIONE INTEGRATA DUAL DESIGN 76 cm



Piastra teppanyaki in ghisa

Codice	Descrizione	Iva Esclusa	Iva Inclusa
3109500001	COMBICOOKTOP V2000 I804 CON MOTORE INTEGRATO COMPATTO	€ 3.360,00	€ 4.099,20

Per la **versione filtrante** ordinare **filtro Longlife Plus** (1155757) e raccordo (1157471 o 1157472)

Per la **versione aspirante** vedi esempi di progettazione a pag. 102-108 o richiedere aiuto per lo sviluppo della canalizzazione

Dimensioni

206 x 761 x 501 mm (AxLxP)

Caratteristiche

Peso lordo/peso netto: 21/18 Kg

4 zone di cottura programmabili (2x18 cm/2x21 cm)

Motore integrato compatto

Dual Design - installazione a filo o in battuta

Black Design-colore superficie nero specchio

Predisposizione aspirazione filtrante o canalizzata

Display grafico touch a colori in 12 lingue

Riconoscimento fondo pentole (min. Ø 10 cm/max. 22 cm)

Livelli di potenza: 9 + PowerPlus su tutte le zone cottura

Regolazione luminosità display/Regolazione sonora segnale tasti

Indicatore calore residuo/Protezione surriscaldamento

Filtro grassi in maglia metallica con vaschetta raccogli condensa integrata (capacità massima 525 ml)

Posizione collettore uscita aria verso dx

Esclusive V-ZUG



OptiLink (funzione accensione/regolazione automatica livello aspirazione, cappa e piano cottura comunicano tra loro)

Funzione CleanAir per eliminare odori residui

CotturaComfort: ebollizione automatica (rileva il punto di ebollizione passando automaticamente al livello di cottura successivo)/Regolazione automatica temperatura fondo pentola/Cottura rapida automatica

Funzioni cottura

CotturaAutomatica (un segnale avvisa che è possibile aggiungere il cibo nella pentola)

Sciogliere (40°C)/Scaldavivande (65°C)/Lessare (94°C)

Timer/Pausa/Blocco pulizia/Sicurezza bambini

Funzioni aspirazione

9 livelli di aspirazione + intensivo

Indicatore pulizia filtro grassi

Ventilazione stanza: depura l'aria indipendentemente dall'uso delle zone cottura

Spegnimento ritardato (10' - 20' - 30')

Indicatore saturazione filtro aria a carboni attivi

Dotazione

Filtro grassi con vaschetta raccogli condensa integrata

Piastra teppanyaki in ghisa

Potenza zone di cottura

Zona 1 anteriore sinistra: PowerPlus 3,7 kW

Zona 2 posteriore sinistra: PowerPlus 3,7 kW

Zona 3 posteriore destra: PowerPlus 3,5 kW

Zona 4 anteriore destra: PowerPlus 3,5 kW

Allacciamento elettrico

In dotazione cavo elettrico lunghezza 1,7 metri privo di spina

Predisposizione collegamento diretto

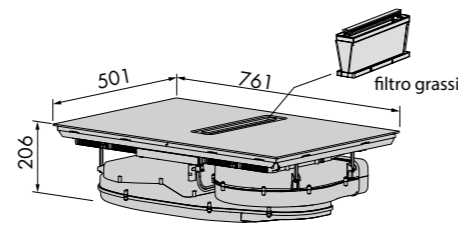
Alimentazione bifase 380-415 V - 2N/50-60 Hz

Sezione cavo 4x2,5 mmq - Assorbimento 7,4 kW/16 A

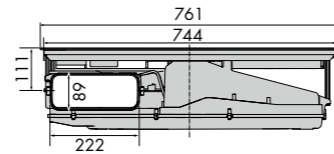
Alimentazione monofase 220-240 V/50-60 Hz

Sezione cavo 3x4 mmq - Assorbimento 7,4 kW/32 A

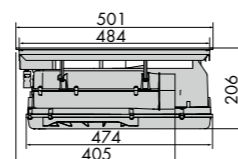
Dimensioni piano cottura



vista posteriore

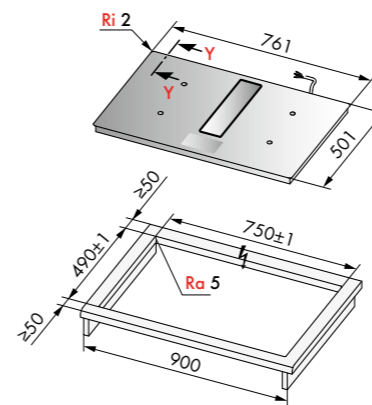


vista laterale

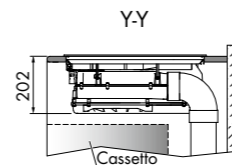


Dimensioni vano incasso

Installazione in battuta

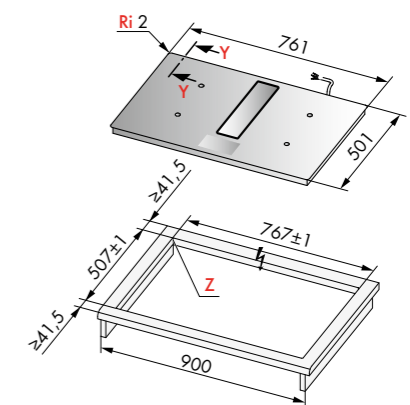


Dettaglio dimensioni

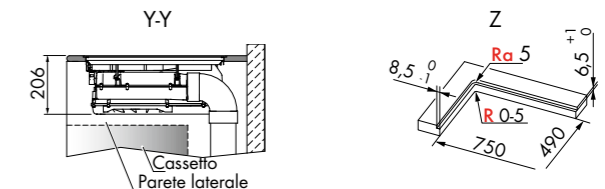


Dimensioni vano incasso

Installazione a filo



Dettaglio dimensioni



Informazioni ortate aria e livello sonoro

Portata aria di scarico (max/med/min): 596/521/131 m³/h

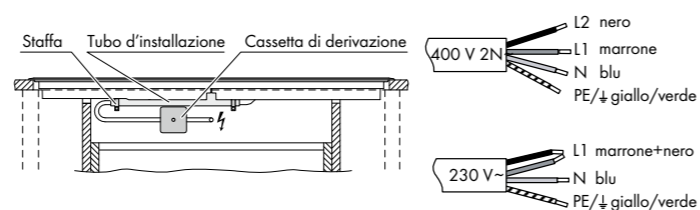
Portata circolazione aria (max/med/min): 552/455/83 m³/h

Livello potenza sonora aria di scarico (min/max): 34/70 dB(A)

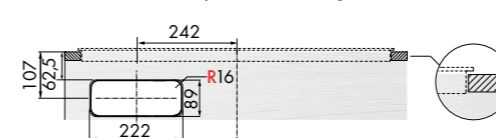
Livello potenza sonora circolazione dell'aria (min/max): 32/66 dB(A)

Dettaglio sezione cavo alimentazione bifase e monofase

Il cavo elettrico deve essere allacciato a una cassetta di derivazione.



Sezione posteriore intagli



Indicazioni per il montaggio e lo smontaggio

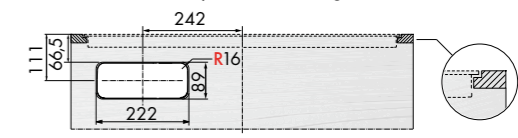
E' possibile accedere alla parte sottostante del piano senza doverlo rimuovere per effettuare le operazioni di assistenza;

L'apparecchio deve poter essere smontato dal basso.

L'accesso deve essere garantito per l'intera superficie dell'intaglio;

Nelle installazioni a filo non è necessario rimuovere il silicone.

Sezione posteriore intagli

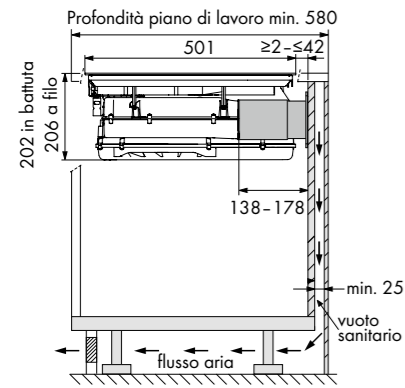


Accessori da ordinare separatamente:

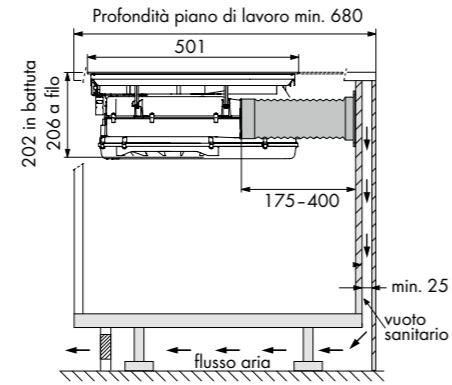
Codice	Descrizione	Iva Esclusa	Iva Inclusa
1155757	Filtro aria a carboni attivi Longlife Plus*	€ 200,00	€ 244,00
1157471	Raccordo da 138 mm a 178 mm	€ 65,00	€ 79,30
1157472	Raccordo flessibile da 175 mm a 400 mm	€ 65,00	€ 79,30
EU1004-3	Piastra teppanyaki in ghisa	€ 170,00	€ 207,40
EU1003-3	Bistecchiera in ghisa	€ 170,00	€ 207,40

*durata 3 anni, rigenerabile (ogni 3/6 mesi per max 5/8 cicli a seconda dell'uso)

Dimensioni di ingombro con profondità base min. 580 mm
Esempio di progettazione filtrante con raccordo (cod. 1157471) e filtro Longlife Plus (cod.1155757)

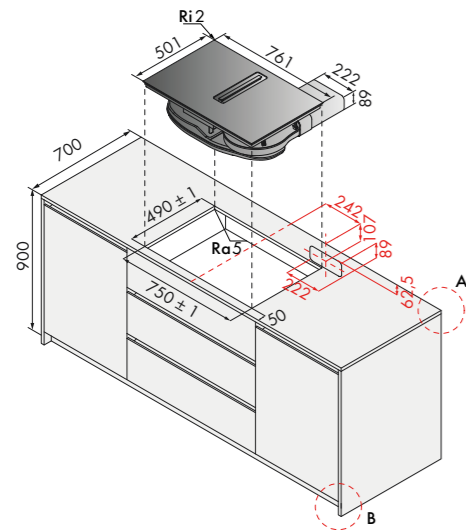


Dimensioni di ingombro con profondità base minima 680 mm
Esempio di progettazione filtrante con raccordo flessibile (cod. 1157472) e filtro Longlife Plus (cod.1155757)



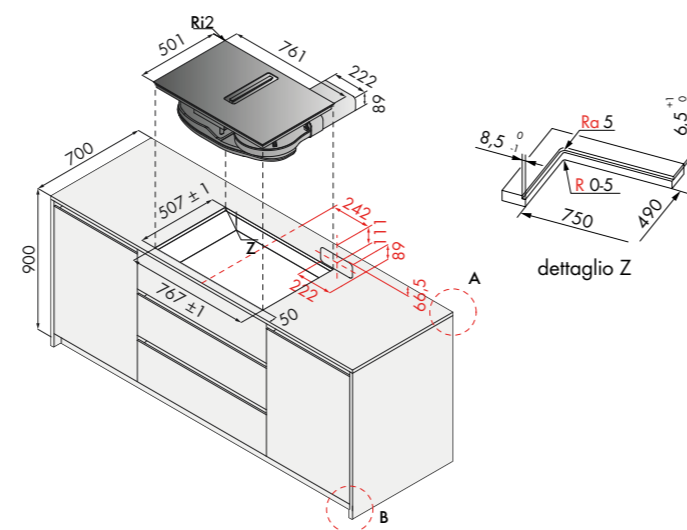
Dimensioni incasso e intaglio posteriore
Installazione in battuta

Vista anteriore

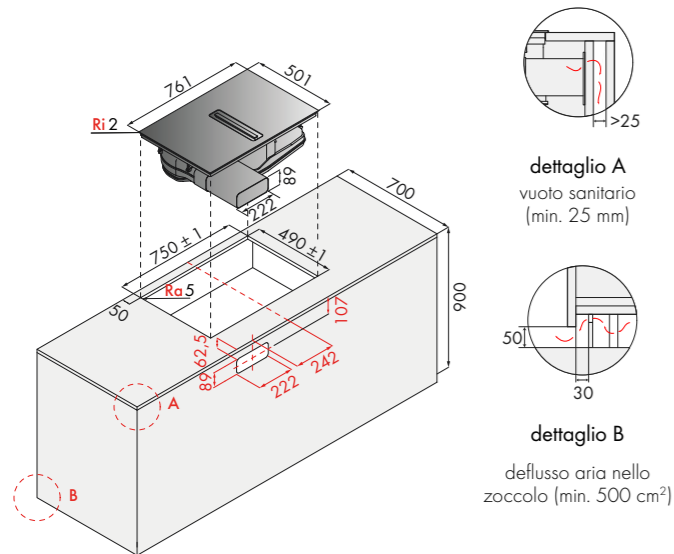


Dimensioni incasso e intaglio posteriore
Installazione a filo

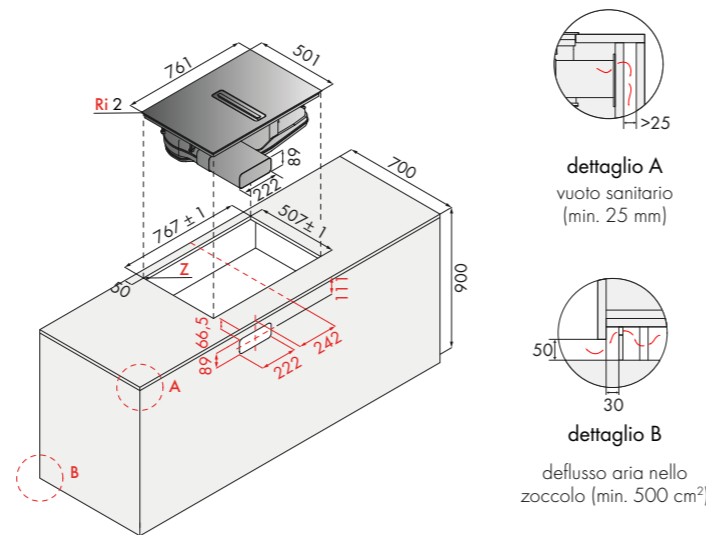
Vista anteriore



Vista posteriore



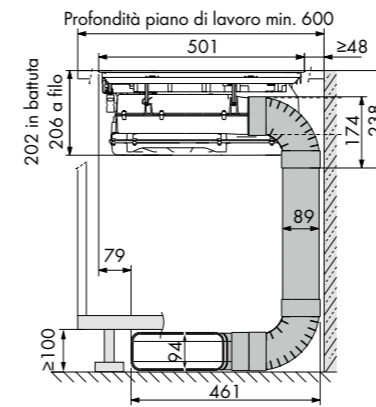
Vista posteriore



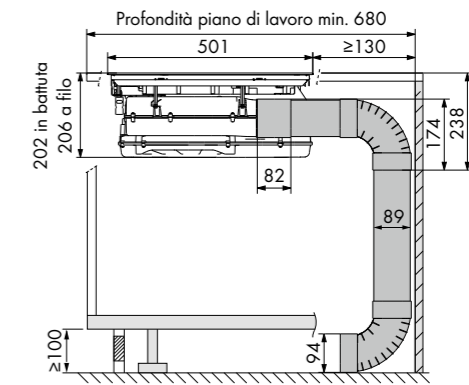
Attenzione: garantire un deflusso d'aria di min. 500 cm² con zoccolo forato o ribassato

Attenzione: garantire un deflusso d'aria di min. 500 cm² con zoccolo forato o ribassato

Dimensioni di ingombro con profondità base min. 600 mm
Esempio di progettazione con tubazioni aspirante



Dimensioni di ingombro con profondità base min. 680 mm
Esempio di progettazione con tubazioni aspirante



Informazioni per un corretto funzionamento del sistema nella versione aspirante

Per un'aspirazione ottimale prevedere una canalizzazione il cui sviluppo deve avere:

- max. 6 metri di lunghezza con max. 6 curve
- max. 8 metri di lunghezza con max. 4 curve
- max. 10 metri di lunghezza con max. 2 curve

Attenzione: si contano le curve (90°) a partire dalla prima subito sotto il piano cottura.

Per ottenere la massima portata d'aria possibile e rumori di flusso minimi, occorre considerare quanto segue:

- Utilizzare un canale piatto 222 x 89 mm oppure un tubo con $\geq \varnothing 150$ mm (accessori da ordinare).
- Il condotto dell'aria di scarico deve essere il più corto e rettilineo possibile, non può essere piegato o compresso.
- Utilizzare solo raccordi a gomito con ampi raggi.
- Assicurarsi che tutti i connettori per tubi siano serrati e a tenuta stagna.

Se l'aria di scarico deve essere convogliata all'esterno, installare un terminale a muro esterno (accessorio da ordinare).
Per il condotto dell'aria di scarico utilizzare solo tubi con superficie interna liscia, ove possibile.

Materiale da ordinare separatamente



Raccordo da 138 a 178 mm per versione filtrante cod. 1157471



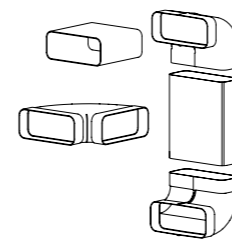
Raccordo flessibile da 175 a 400 mm per versione filtrante cod. 1157472



Filtro Longlife Plus a carboni attivi per versione filtrante cod. 1155757



Bistecchiera in ghisa cod. EU1003-3

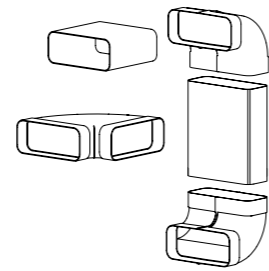
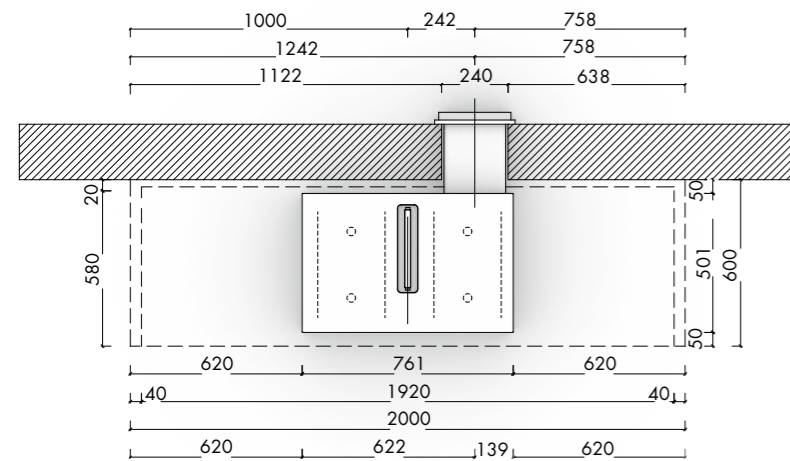


Canali piatti, varianti di curve e raccordi per versione aspirante (vedi pag. 125)

COMBICOOKTOP V2000/V4000 - ESEMPIO DI PROGETTAZIONE VERSIONE ASPIRANTE

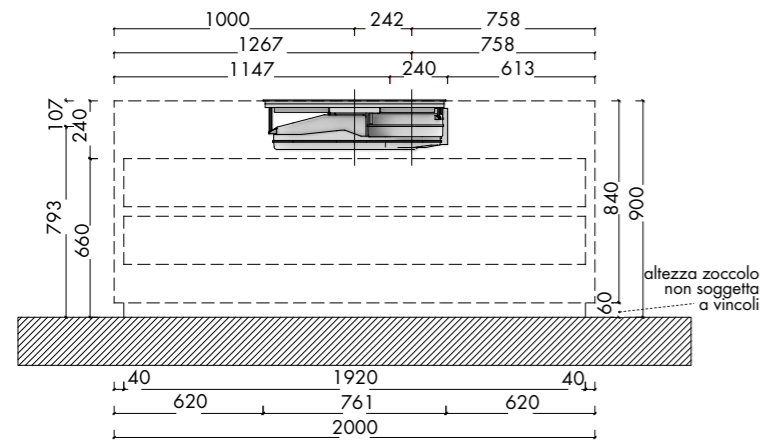
Dimensioni di ingombro installazione in battuta, con profondità piano min. di 600 mm ed uscita fumi a sezione rettangolare diretta nella parete retrostante

Pianta

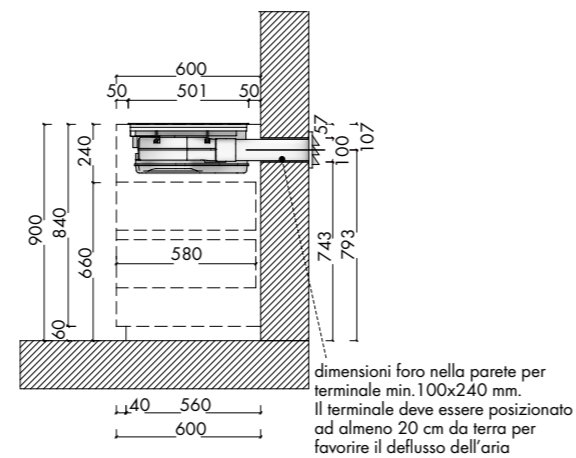


Canali piatti, varianti di curve e raccordi (vedi pag. 125)

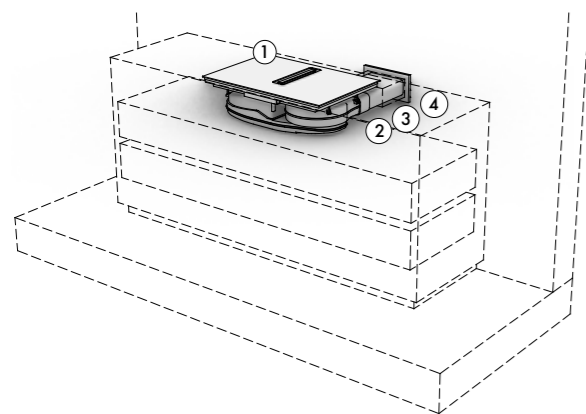
Vista frontale



Vista laterale



Vista 3D assonometria



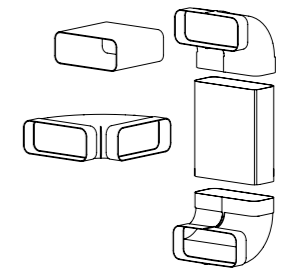
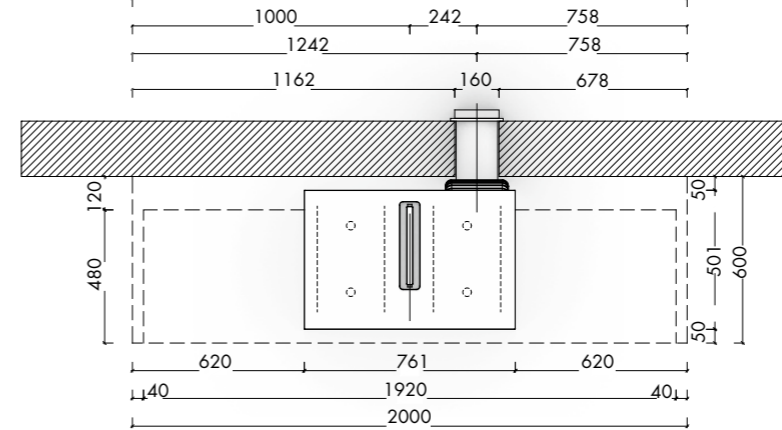
Piano cottura ed elementi canalizzazione

N°	Codice	Descrizione	Quantità
1	3109500001/3109600001	Combicooktop V2000/V4000 - Piano a induzione con aspirazione integrata	x 01
2	4051004	Connettore in PVC per tubi a sezione rettangolare	x 01
3	4051001	Tubo in PVC a sezione rettangolare L=1000 mm	x 01
4	4022038	Terminale a muro E-Jal flow 150 in acciaio galvanizzato	x 01
5	4021128	Nastro adesivo in pvc per tubazioni	x 01

COMBICOOKTOP V2000/V4000 - ESEMPIO DI PROGETTAZIONE VERSIONE ASPIRANTE

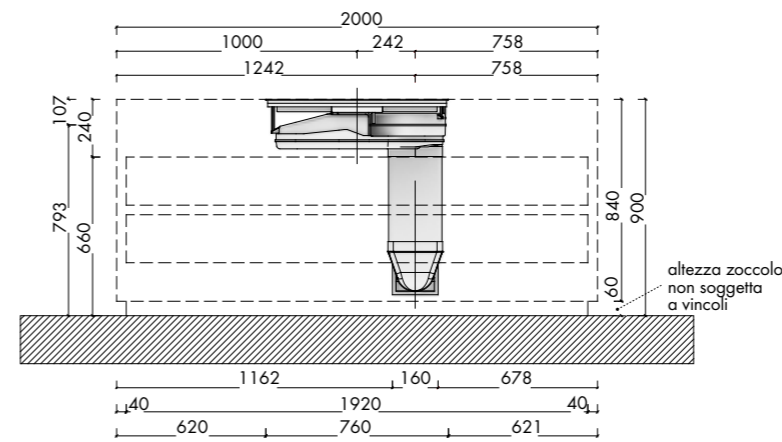
Dimensioni di ingombro installazione a filo con profondità piano min. di 600 mm ed uscita fumi a sezione circolare diretta nella parete retrostante

Pianta

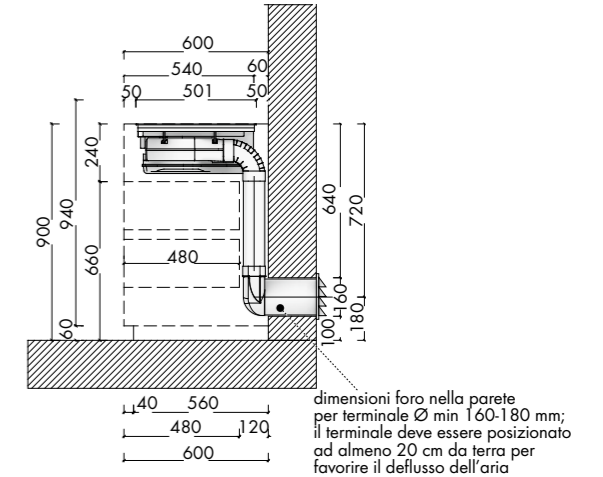


Canali piatti, varianti di curve e raccordi (vedi pag. 125)

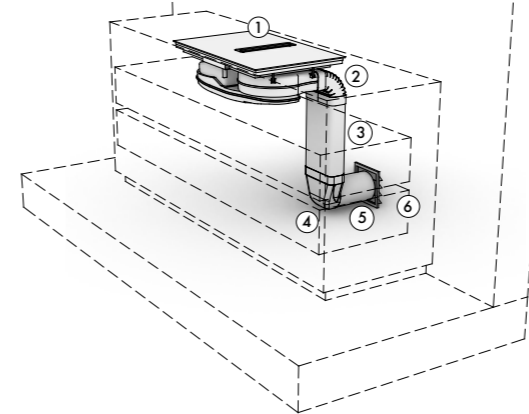
Vista frontale



Vista laterale



Vista 3D assonometria



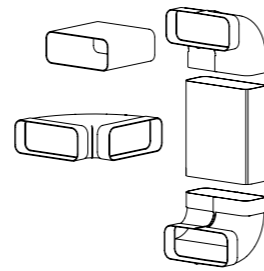
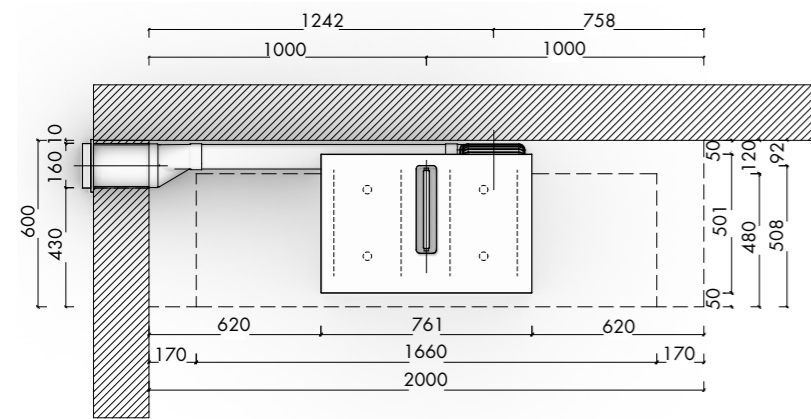
Piano cottura ed elementi canalizzazione

N°	Codice	Descrizione	Quantità
1	3109500001/3109600001	Combicooktop V2000/V4000 - Piano a induzione con aspirazione integrata	x 01
2	4051008	Curva verticale in PVC a sezione rettangolare	x 01
3	4051001	Tubo in PVC a sezione rettangolare L=1000 mm	x 01
4	4051011	Curva verticale in PVC a sezione rettangolare e circolare	x 01
5	4051023	Tubo in PVC a sezione circolare L=1000 mm	x 01
6	4022012	Terminale a muro E-Jal flow 150 in acciaio galvanizzato	x 01
7	4021128	Nastro adesivo in pvc per tubazioni	x 01

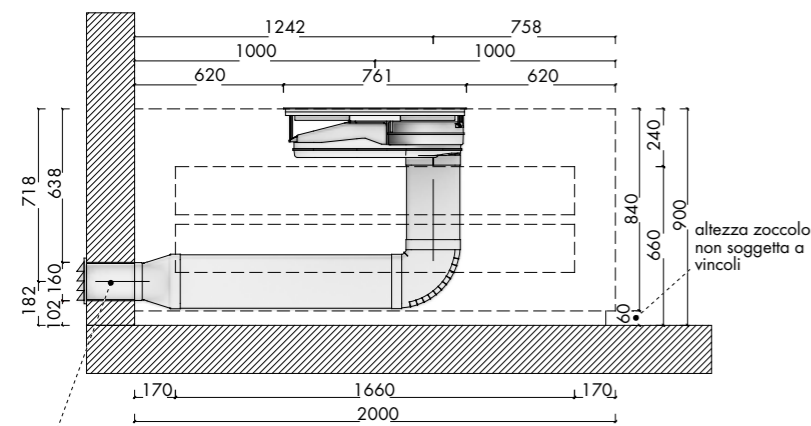
COMBICOOKTOP V2000/V4000 - ESEMPIO DI PROGETTAZIONE VERSIONE ASPIRANTE

Dimensioni di ingombro installazione in battuta, con profondità piano min. di 600 mm ed uscita fumi a sezione circolare nella parete laterale

Pianta

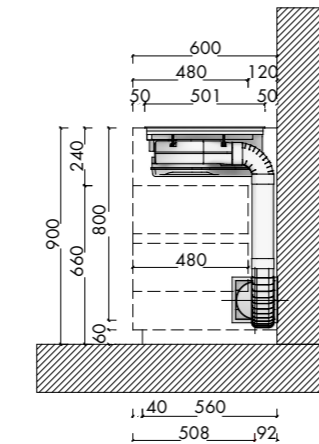


Vista frontale

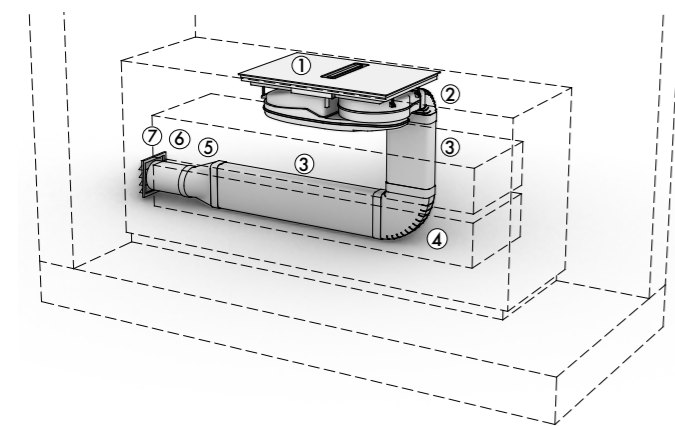


dimensioni foro nella parete per terminale
 Ø min 160-180 mm; il terminale deve essere
 ad almeno 20 cm da terra per favorire il deflusso dell'aria

Vista laterale



Vista 3D assonometria



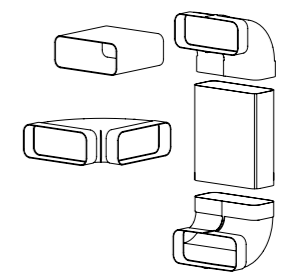
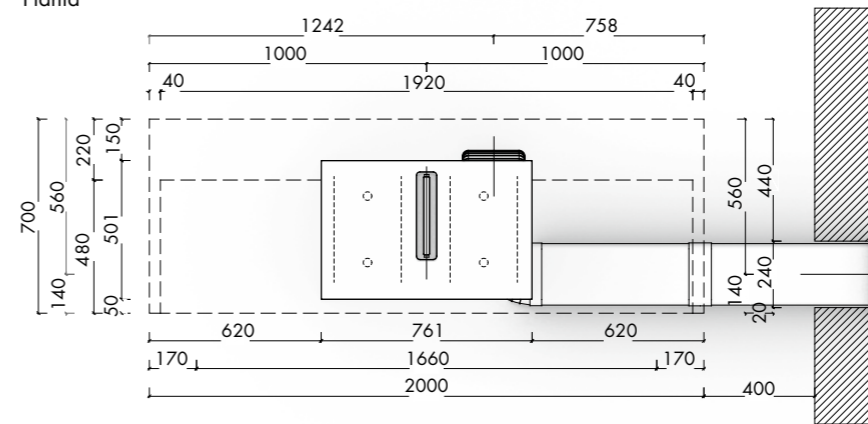
Piano cottura ed elementi canalizzazione

N°	Codice	Descrizione	Quantità
1	3109500001/3109600001	Combicooktop V2000/V4000 - Piano a induzione con aspirazione integrata	x 01
2	4051008	Curva verticale in PVC a sezione rettangolare	x 01
3	4051001	Tubo in PVC a sezione rettangolare L=1000 mm	x 02
4	4051006	Curva orizzontale in PVC a sezione rettangolare	x 01
5	4051018	Connettore in PVC a sezione rettangolare e circolare	x 01
6	4051023	Tubo in PVC a sezione circolare L=1000mm	x 01
7	4022012	Terminale a muro E-Jal flow 150 in acciaio galvanizzato	x 01
8	4021128	Nastro adesivo in pvc per tubazioni	x 01

COMBICOOKTOP V2000/V4000 - ESEMPIO DI PROGETTAZIONE VERSIONE ASPIRANTE

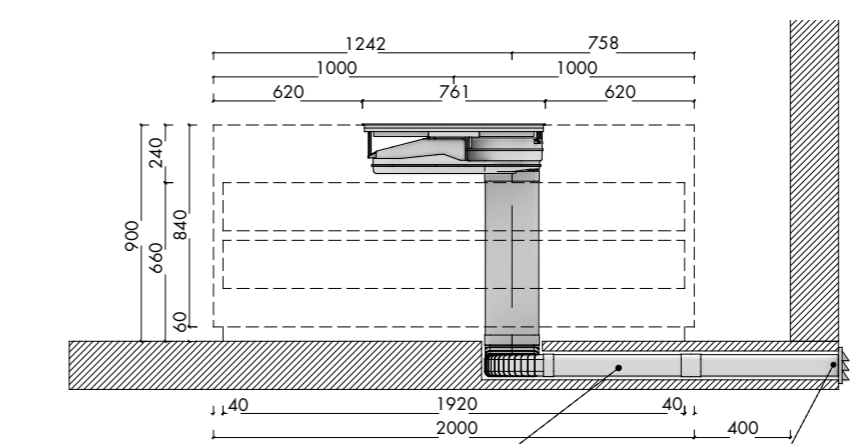
Dimensioni di ingombro installazione in battuta a isola, con profondità piano min. di 700 mm, uscita fumi nella parete laterale e tubazioni nel massetto

Pianta



Canali piatti, varianti di curve
 e raccordi (vedi pag. 125)

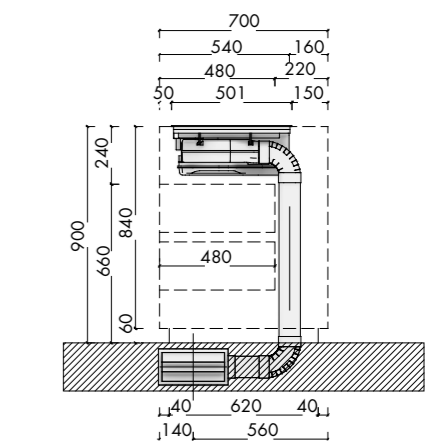
Vista frontale



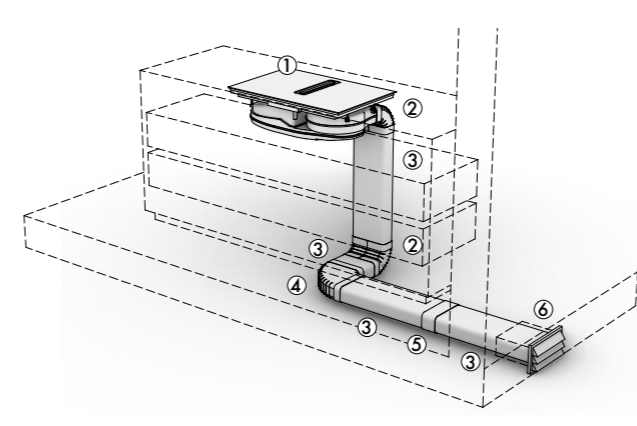
tubazioni nel massetto: prevedere sopra alle
 tubazioni un rinforzo per compensare i carichi;
 se le tubazioni usate sono in acciaio non serve il rinforzo

dimensioni foro nella parete per terminale
 min 100x240 mm; il terminale deve essere
 ad almeno 20 cm da terra per favorire
 il deflusso dell'aria

Vista laterale



Vista 3D assonometria

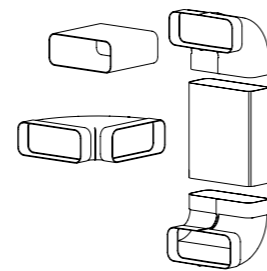
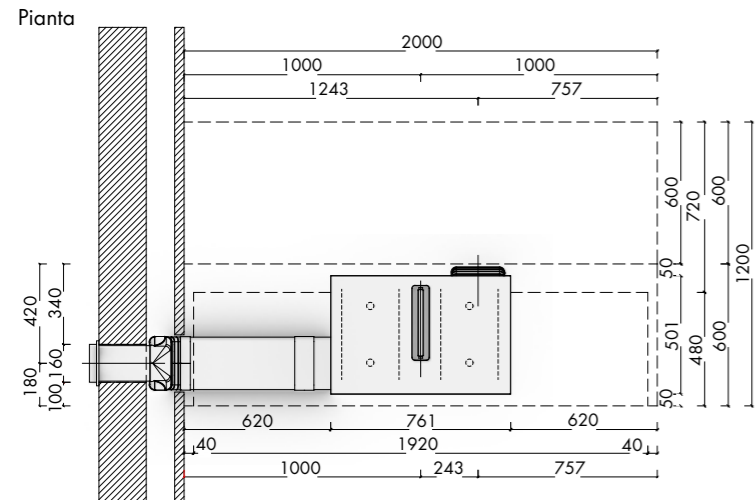


Piano cottura ed elementi canalizzazione

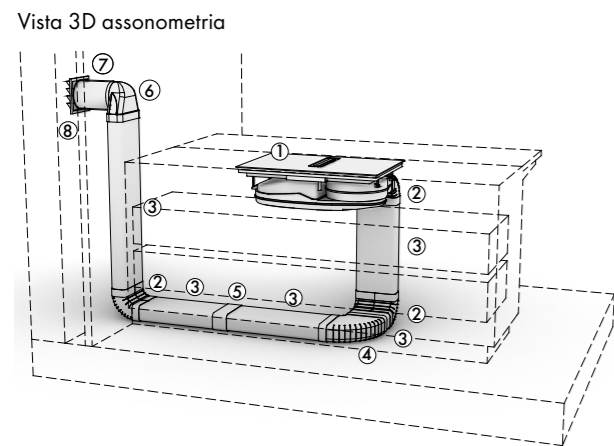
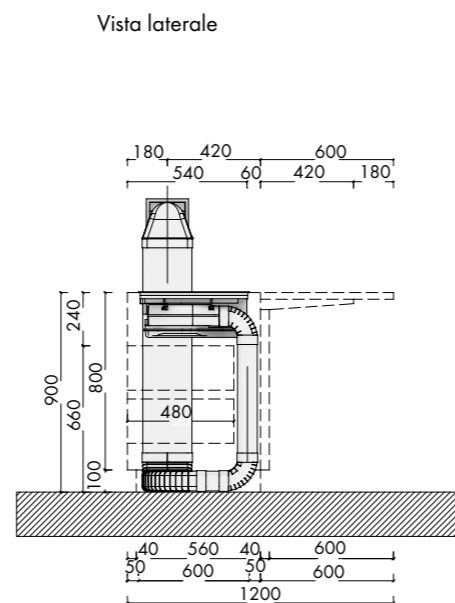
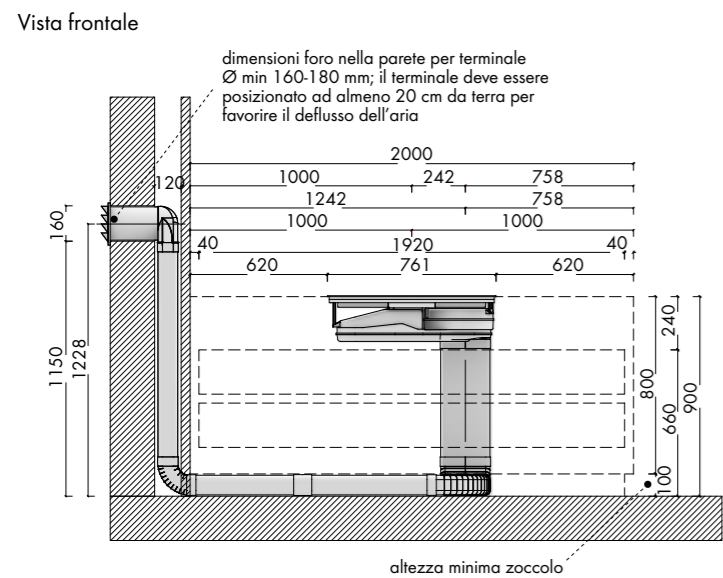
N°	Codice	Descrizione	Quantità
1	3109500001/3109600001	Combicooktop V2000/V4000 - Piano a induzione con aspirazione integrata	x 01
2	4051008	Curva verticale in PVC a sezione rettangolare	x 02
3	4051001	Tubo in PVC a sezione rettangolare L=1000 mm	x 04
4	4051006	Curva orizzontale in PVC a sezione rettangolare	x 01
5	4051004	Connettore in PVC per tubi a sezione rettangolare	x 01
6	4022038	Terminale a muro E-Jal flow 150 in acciaio galvanizzato	x 01
7	4021128	Nastro adesivo in pvc per tubazioni	x 01

COMBICOOKTOP V2000/V4000 - ESEMPIO DI PROGETTAZIONE VERSIONE ASPIRANTE

Dimensioni di ingombro installazione in battuta a isola, profondità piano di 1200 mm ed uscita fumi a sezione circolare nella parete laterale e tubazioni nello zoccolo della cucina.



Canali piatti, varianti di curve e raccordi (vedi pag. 125)



Piano cottura ed elementi canalizzazione

N°	Codice	Descrizione	Quantità
1	3109500001/3109600001	Combicooktop V2000/V4000 - Piano a induzione con aspirazione integrata	x 01
2	4051008	Curva verticale in PVC a sezione rettangolare	x 03
3	4051001	Tubo in PVC a sezione rettangolare L=1000 mm	x 05
4	4051006	Curva orizzontale in PVC a sezione rettangolare	x 01
5	4051004	Connettore in PVC per tubi a sezione rettangolare	x 01
6	4051011	Curva verticale in PVC a sezione rettangolare e circolare	x 01
7	4051023	Tubo in PVC a sezione circolare L=1000 mm	x 01
8	4022012	Terminale a muro E-Jal flow 150 in acciaio galvanizzato	x 01
9	4021128	Nastro adesivo in PVC per tubazioni	x 01

LEGENDA PENTOLE PER INDUZIONE

Fondo sandwich						
Fondo incapsulato						
Materiale multistrato						
Fondo a pressione						
Ghisa						
Ghisa smaltata						
Acciaio smaltato						

Legenda:

- Distribuzione del calore
- Velocità di reazione
- Rumorosità
- Cura
- Peso
- Acciaio
- Alluminio
- Smalto
- Buona
- Discreta
- Scarsa

I nostri consigli sull'induzione

Una High Performance Kitchen non è solo una cucina altamente tecnologica e capace di permetterti di cucinare in modo sempre più efficiente, sano e gustoso, ma è anche una vera e propria filosofia, un modo di essere e di intendere l'economia domestica 2.0. Chi si avvicina all'HPK ama imparare, istruirsi, studiare, sperimentare; per questo noi per primi durante i nostri corsi ci appassioniamo a capire quali sono le esigenze dei clienti perché anche noi dobbiamo capire e sperimentare con voi.

Uno dei temi più frequenti, soprattutto quando ci avviciniamo ai piani cottura a induzione, è relativo alle pentole adatte o meno a questo genere di cottura. Quando si parla di piani di cottura a induzione, tutti tendono a credere che sia l'elettricità a cuocere i cibi, in realtà la cottura a induzione sfrutta campi elettromagnetici capaci di innescare le molecole ferrose presenti nel fondo della pentola, producendo calore e trasmettendolo al corpo pentola e di conseguenza agli alimenti.

Per questo motivo, il piano di cottura a induzione riesce a cuocere senza fiamma.

Non tutte le pentole sono adatte per la cottura a induzione: il fondo della pentola deve essere realizzato in acciaio inox ferritico AISI 430 (acciaio che non crea ruggine) per attivare un campo elettromagnetico e generare micro movimenti tra le molecole presenti nell'acciaio.

L'attrito creato genera calore che si diffonde nel corpo pentola. Il calore è trasmesso più o meno velocemente a seconda dello spessore e del materiale utilizzato nel fondo dell'utensile da cottura.

Per questo vi invitiamo a scegliere sempre con attenzione le pentole idonee ai piani cottura a induzione, per ottenere il massimo dalla tecnologia e dai cibi!

Frigo2000 High Performance Kitchen ha selezionato alcune tipologie di pentole per voi; per chi fosse interessato può scrivere a info@frigo2000.it.