

PIANO COTTURA 2 FUOCHI A GAS VETRO NERO A SPECCHIO 38 CM



Disponibile a 60 gg. dall'ordine

Codice	Descrizione	Iva Esclusa	Iva Inclusa
3106460215	PIANO A GAS I40 2 FUOCHI	€ 3.370,00	€ 4.111,40

Dimensioni

98 x 384 x 501 mm (AxLxP)

Caratteristiche

Peso lordo/peso netto: 11/9 kg

Dual Design: installazione a filo o in battuta

BlackDesign: finitura vetro nero a specchio

Display digitale con comandi a cursore

2 zone di cottura

Valvola di sicurezza

Griglie in ghisa

Protezione pulizia

Monitoraggio automatico della fiamma

Indicatore calore residuo

Timer con segnale acustico

Potenza gas naturale: 6,0 kW

Pressione gas: 20 mbar

EcoStandby

Esclusive V-ZUG

R•E

Cottura rapida automatica

Funzioni

Sicurezza pulizia/bambini

Accensione automatica

Cotture automatiche: sciogliere (42°C), scaldavivande (65°C)

e lessare (94°C)

Durata funzionamento (disattivazione automatica della zona cottura

dopo averne regolato la durata)

Ripristino

Dotazione

Set ugelli gas naturale 20 mbar

Set ugelli gas liquido 28-30 mbar (butano)-37 mbar (propano)

Potenza zone di cottura

Anteriore: bruciatore standard 1,7 kW

Posteriore: bruciatore ultra rapido 3 kW

Allacciamento elettrico

In dotazione cavo elettrico lunghezza 1,7 metri privo di spina

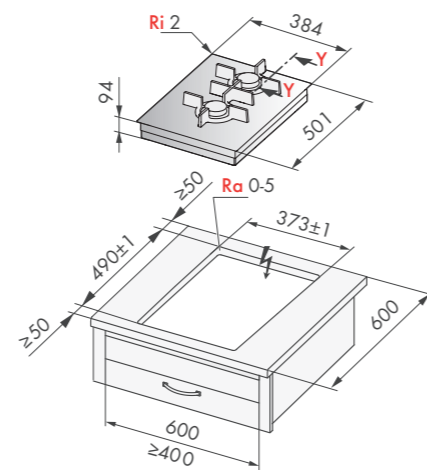
Predisposizione presa collegamento schuko (spina schuko non fornita)

Alimentazione monofase 220-240 V/50-60 Hz

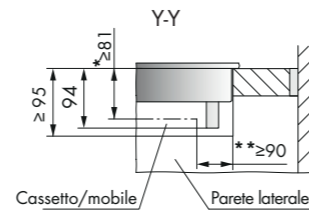
Assorbimento 0,02 kW/16 A

Dimensioni prodotti/vano incasso

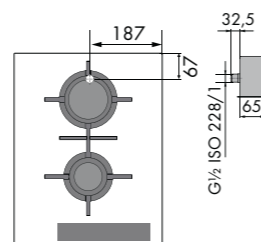
Installazione in battuta



Dettaglio dimensioni

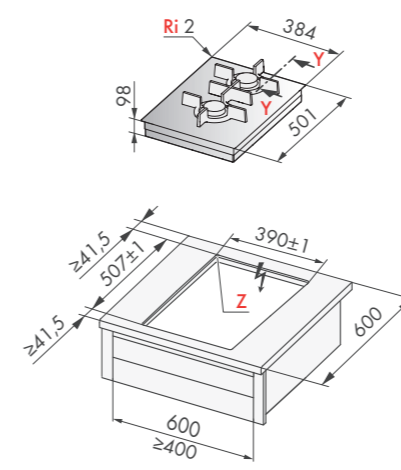


Posizionamento allacciamento gas

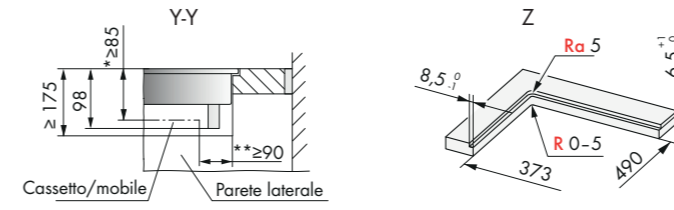


Dimensioni prodotti/vano incasso

Installazione a filo



Dettaglio dimensioni



*distanza minima tra il lato superiore del piano di lavoro e un eventuale cassetto

**distanza minima tra la parte posteriore del piano e un eventuale cassetto

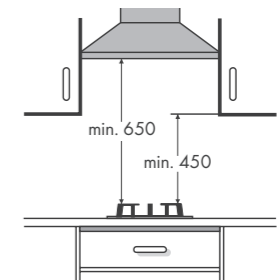
Note importanti per le installazioni a filo e battuta

La distanza tra il piano cottura e la parete posteriore deve essere ≥ 50 mm.

La distanza tra piano cottura e le pareti laterali deve essere ≥ 200 mm.

Garantire uno spazio ≥ 20 mm sotto al piano cottura.

Cassetti e ripiani installati nella base sotto alla zona di cottura, devono essere realizzati con materiale ignifugo.



Quando montate una cappa di aspirazione sopra il piano cottura a gas rispettate la distanza minima di 650 mm

Accessori da ordinare separatamente

Codice	Descrizione	Iva Esclusa	Iva Inclusa
H63789	Profilo inox piani affiancati a filo (2 pz)	€ 143,00	€ 174,46
1019199	Profilo nero piani affiancati in battuta (1 pz)	€ 170,00	€ 207,40

I profili sono necessari in caso di installazioni multiple con vano incasso unico
Vedi dimensioni delle combinazioni possibili a pag. 102-103

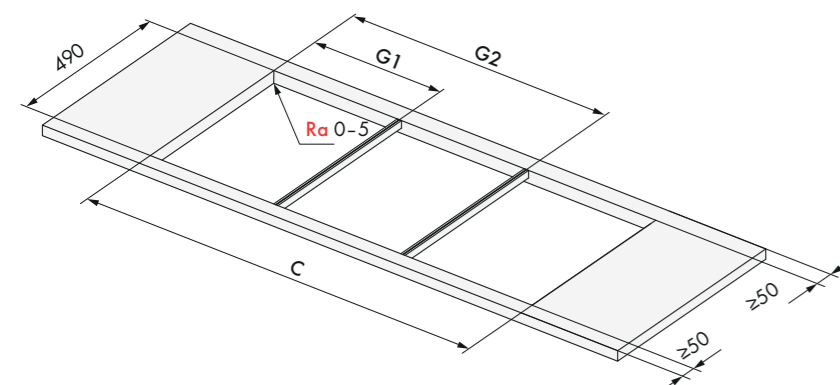
INSTALLAZIONI MULTIPLE DEI PIANI COTTURA IN BATTUTA

Tabella misure possibili combinazioni piani cottura (dimensioni in mm)

Combinazioni (dimensione in mm)	Larghezza sezione C	Posizione profilo G1	Posizione profilo G2
281+281	554	277	
281+384	657	277	
281+571	844	277	
281+691	964	277	
281+897	1170	277	
384+384	760	380	
384+571	947	380	
384+691	1067	380	
384+897	1273	380	
281+281+281	838	277	561
281+384+384	1044	277	664
384+384+384	1147	380	767
281+384+571	1231	277	664
384+384+571	1334	380	767

Attenzione: le combinazioni sopra indicate sono quelle unicamente consentite

Dimensioni vano incasso



Accessori da ordinare separatamente:

Codice	Descrizione	Iva Esclusa	Iva Inclusa
1019199	Profilo nero piani affiancati in battuta (1 pz)	€ 170,00	€ 207,40

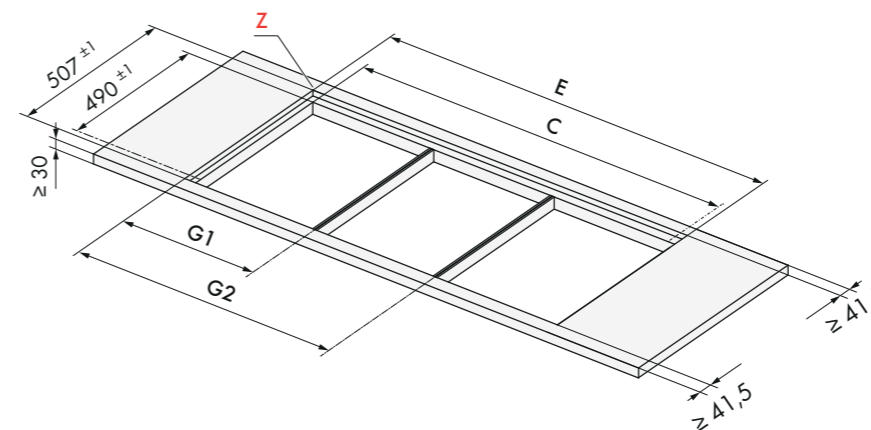
INSTALLAZIONI MULTIPLE DEI PIANI COTTURA A FILO

Tabella misure possibili combinazioni piani cottura (dimensioni in mm)

Combinazioni (dimensione in mm)	Larghezza sezione E	Larghezza sezione C	Posizione profilo G1	Posizione profilo G2
281+281	571	554	285,5	
281+384	674	657	285,5	
384+384	777	760	388,5	
281+571	861	844	285,5	
384+571	964	947	388,5	
384+691	1084	1067	388,5	
384+897	1290	1273	388,5	
281+281+281	855	838	285,5	569,5
281+691	981	964	285,5	
281+897	1187	1170	285,5	
281+384+384	1061	1044	285,5	672,5
384+384+384	1164	1147	388,5	775,5
281+384+571	1248	1231	285,5	672,5
384+384+571	1351	1334	385,5	775,5

Attenzione: le combinazioni sopra indicate sono quelle unicamente consentite

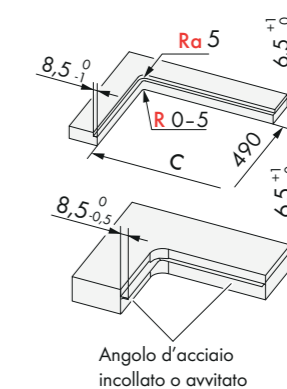
Dimensioni vano incasso



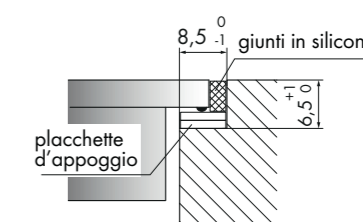
Accessori da ordinare separatamente:

Codice	Descrizione	Iva Esclusa	Iva Inclusa
H63789	Profilo inox piani affiancati a filo (2 pz)	€ 143,00	€ 174,46

Dettaglio Z



Angolo d'acciaio incollato o avvitato



placchette d'appoggio

giunti in silicone