

PIANO COTTURA WOK A INDUZIONE DUAL DESIGN 38 CM



Codice	Descrizione	Iva Esclusa	Iva Inclusa
CTI6T4W1ESD 311450001	WOK A INDUZIONE I40 1 zona	€ 2.570,00	€ 3.135,40

**Dimensioni**  
128,5 × 384 × 501 mm (AxLxP)

**Caratteristiche**  
Peso lordo/peso netto: 10/9 kg  
Dual Design-installazione a filo o in battuta  
Display digitale con comandi a scorrimento  
1 zona di cottura  
9 livelli di potenza + PowerPlus  
Pacchetto sicurezza con protezione anti surriscaldamento  
Timer con segnale acustico  
Tasto pausa  
EcoStandby

**Funzioni**  
Sicurezza pulizia/bambini  
Cotture automatiche: Sciogliere (42°C)/Scaldavivande (65°C)/Lessare (94°C)  
PowerPlus  
Ripristino

**Dotazione**  
Kit wok (pentola Ø 30 cm, coperchio, griglia e poggia pentola)

**Potenza zone di cottura**  
PowerPlus 3 kW

**Allacciamento elettrico**  
In dotazione cavo elettrico lunghezza 1,7 metri privo di spina  
Predisposizione presa collegamento schuko (spina schuko non fornita)  
Alimentazione monofase 220-240 V/50-60 Hz  
Assorbimento 3 kW/16 A

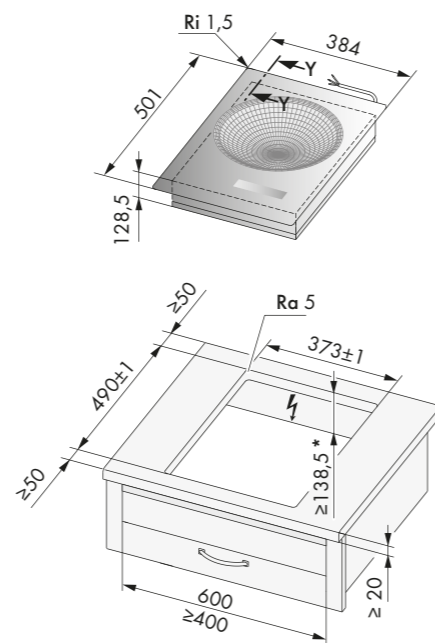
Accessori da ordinare separatamente:

Codice	Descrizione	Iva Esclusa	Iva Inclusa
H63789	Profilo inox piani affiancati a filo (2 pz)	€ 135,00	€ 164,70

I profili sono necessari in caso di installazioni multiple con vano incasso unico

Dimensioni prodotti/vano incasso

Installazione in battuta

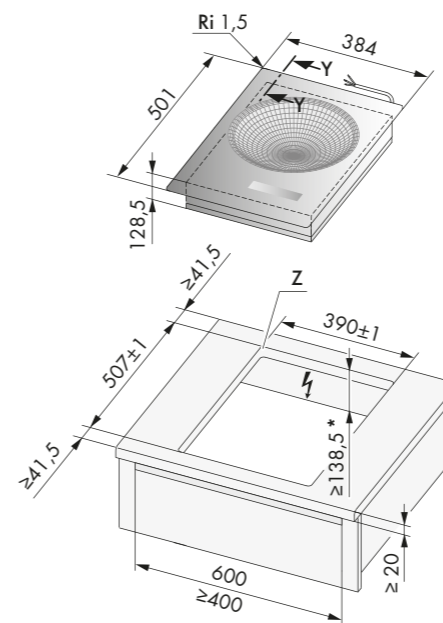


**ATTENZIONE:**

per la corretta circolazione dell'aria,  
le specifiche richieste per la progettazione del vano incasso  
nelle installazioni senza lamiera protettiva ed in quelle con lamiera protettiva,  
sono riportate rispettivamente a pag. 74-75 e a pag. 76-77

Dimensioni prodotti/vano incasso

Installazione a filo

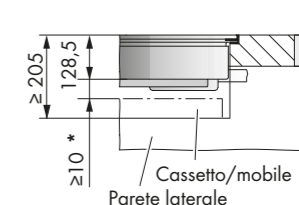


**ATTENZIONE:**

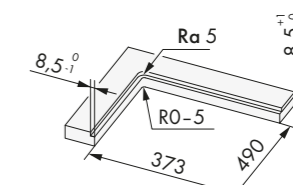
per la corretta circolazione dell'aria,  
le specifiche richieste per la progettazione del vano incasso  
nelle installazioni senza lamiera protettiva ed in quelle con lamiera protettiva,  
sono riportate rispettivamente a pag. 74-75 e a pag. 76-77

Dettaglio dimensioni

Y-Y



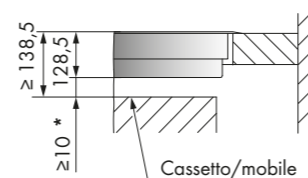
Z



\*Lasciare le fessure libere per garantire gli spazi di aerazione

Dettaglio dimensioni

Y-Y



\*Lasciare le fessure libere per garantire gli spazi di aerazione

Dettaglio sezione cavo alimentazione monofase

Apparecchio dotato di cavo di collegamento che deve essere allacciato ad una cassetta di derivazione.

