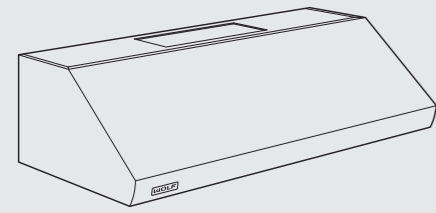


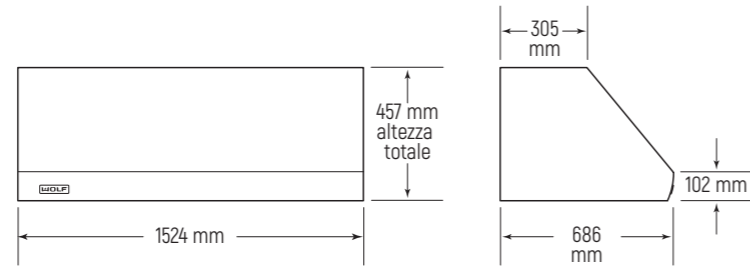
Cappe aspirazione professionali profondità 686 mm (larghezza 1524 mm)

Modello ICBPW602718

cappa d'aspirazione professionale

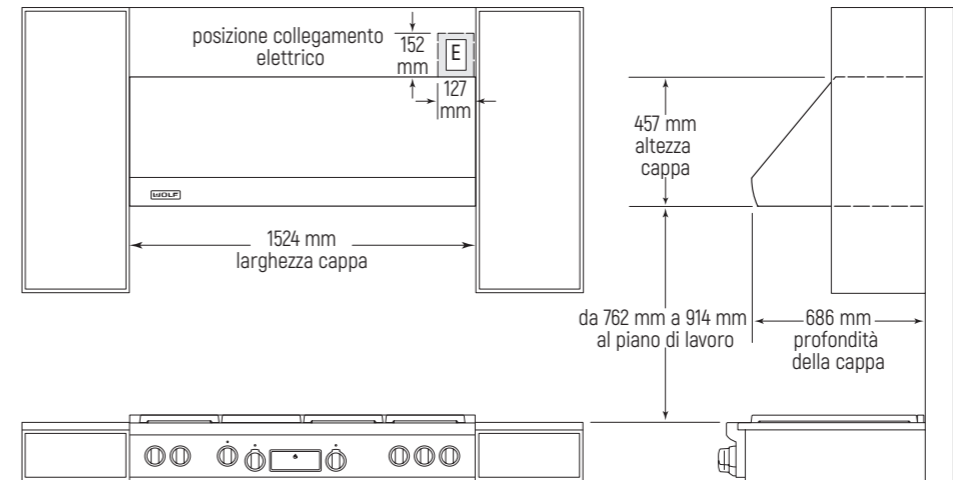


Dimensioni ingombro



Nota bene: scegliere il motore interno o esterno in fase d'ordine

Dimensioni vano incasso



vista frontale

vista laterale

Informazioni sull'installazione

Le cappe a muro professionali vengono fornite prive di motore e possono prevedere uno scarico fumi verticale o orizzontale. Fate riferimento a pag. 265 per le informazioni relative ai motori di aspirazione. Sono disponibili come accessori delle coperture per i tubi di scarico dei fumi a pag. 264.

Modello Euro Iva esclusa

ICBPW602718 (motore escluso) € 4.100

solo versione aspirante

Caratteristiche

Larghezza 1524 mm
Altezza 457 mm
Profondità 686 mm
Peso lordo 54 kg

Dati per allacciamento

Alimentazione 220-240 V/50-60 Hz
Assorbimento 1,37 kW-16 A
Collegamento diretto con cavo 3 x 1,5 mmq
Predisposizione tubo scarico fumi sezione circolare Ø 254 mm

Accessori

Descrizione	Codice	Euro Iva esclusa
Lampada UV riscaldante	900UVLAMP	€ 35
Panno in microfibra	CLEANCLOTHPK	€ 18

Motori aspirazione interni Ø 254

Motore interno 1528 m³/h 813161 € 1.315

Motori aspirazione esterni Ø 254*

Motore esterno 1528 m³/h 812307 € 1.335
Motore esterno 2028 m³/h 812308 € 1.470
Motore esterno 2535 m³/h 812309 € 1.995

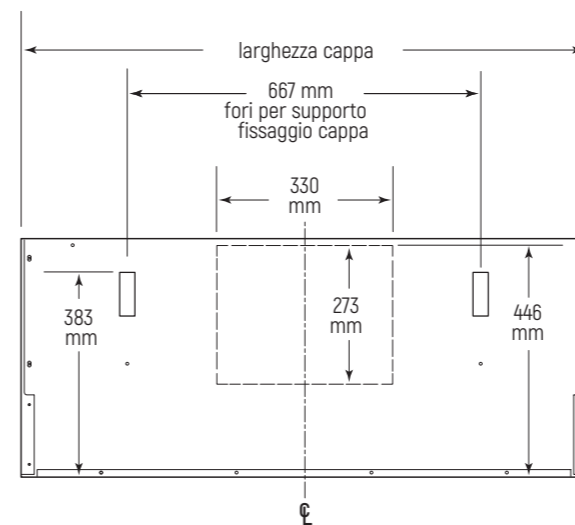
Dimensioni pag. 265

Kit scarico fumi orizzontale

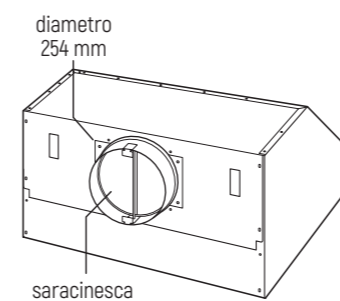
Kit scarico fumi orizzontale (larghezza 1524 mm) 822170 € 190

*da montare all'aperto

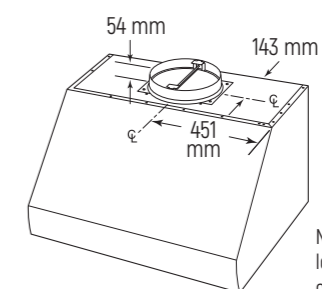
Dimensioni per l'installazione kit scarico fumi orizzontale



Predisposizione scarico fumi orizzontale



Predisposizione scarico fumi verticale



Nella figura sono riportate le dimensioni per lo scarico fumi verticale, fondamentali per la corretta installazione.