

BORA X Pure piani cottura a induzione

PUXA Piano cottura induzione full con sistema di aspirazione integrato - aspirante

prezzo iva esclusa € 3440,00

prezzo iva inclusa € 4.196,80



Per un corretto funzionamento utilizzate i sistemi di canalizzazione Bora ecotube

Nota importante

Ordinare contemporaneamente sistema di canalizzazione Bora Ecotube e piano cottura:

**Piano cottura indicare data di consegna
Bora Ecotube indicare data di consegna**

Caratteristiche

Dimensioni principali: 830 x 515 x 199 mm (LxPxAl)

Peso lordo: 23 kg - Classe efficienza energetica: A+ - Efficienza filtro grassi: A

Potenza di aspirazione: max 626 m³/h - Rumorosità max 68 dBA

Ampia superficie di cottura 4x24

Sistema aspirante con accensione automatica e 9 livelli di potenza + P (Power)

3 livelli di mantenimento calore: 42°C [-] 74°C [-] 94°C [≡]

Funzione di spegnimento automatico ritardato (20')

Spegnimento di sicurezza automatico in base al livello di potenza impostato

Regolazione di potenza con comando sControl sliding verticale a led blu per l'aspiratore e bianco per le zone cottura

9 livelli di potenza + P (Power) su ogni zona di cottura - Funzione Bridge

Riconoscimento pentola con accensione automatica (Ø min pentola: 12 cm) e funzione Bridge

automatica - Funzione pausa - Funzione timer su ogni zona di cottura

Funzione blocco per pulizia - Indicatore di calore residuo - Sicurezza bambini

Filtro grassi in acciaio inossidabile con vaschetta raccogli grassi

Ingombro minimo: utilizzabile anche con piani di lavoro profondi 600 mm

Lunghezza massima canalizzazione 6/10 m in base al numero di curve

Tipo di montaggio: a filo o in battuta

Per installazioni in battuta cornice inox BKR830 optional e kit profili laterali USL515 e USL515AB

Dati per allacciamento

Impianto trifase:

Alimentazione: 380-415 V 2N/3N/50-60 Hz

Assorbimento massimo: 7,6 kW - 3x16 A

Collegamento elettrico diretto con cavo (non in dotazione): 5x2,5 mmq

Impianto monofase/ impianto monofase in power management:

Alimentazione: 220-240 V/50-60 Hz

Assorbimento massimo: 7,6 kW-36 A/ 4,4 kW - 20 A - 3,6 kW - 16 A

Collegamento elettrico diretto con cavo (non in dotazione): 3x4 mmq/ 3x2,5 mmq

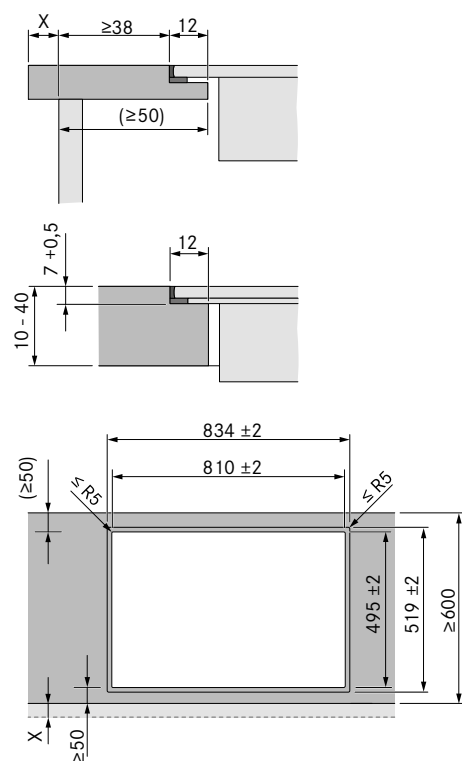
Zone di cottura anteriori (230x230 mm): 2100W - Funzione Power: 3000W

Zone di cottura posteriori (230x230 mm): 2100W - Funzione Power: 3000W

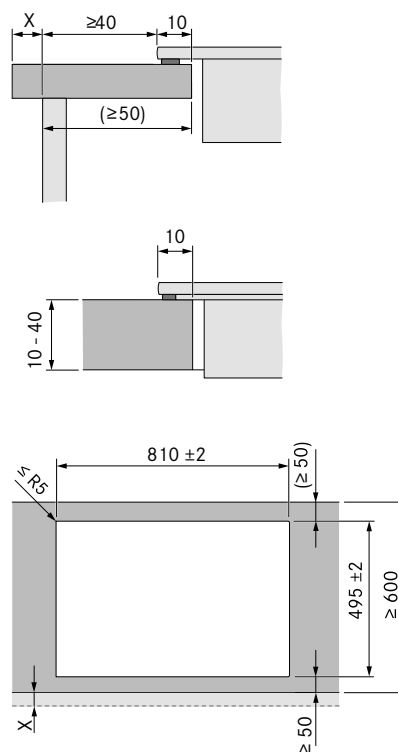
Disponibilità limitata: chiedere informazioni in Frigo2000

Progettazione vano incasso BORA PUXU e BORA PUXA

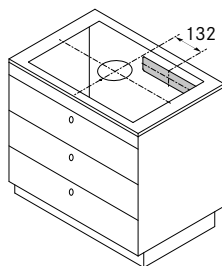
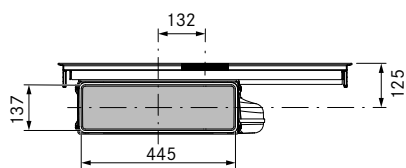
Installazione a filo



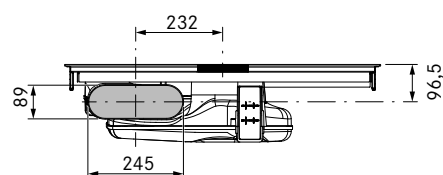
Installazione in battuta (con o senza cornice BKR830)



Dimensioni collegamento canale PUXU foro sul retro della base per il deflusso dell'aria



Dimensioni collegamento canale PUXA con collegamento canale Bora Ecotube



Note importanti sulla progettazione:

Tutte le misure partono dal bordo anteriore dell'anta del mobile.

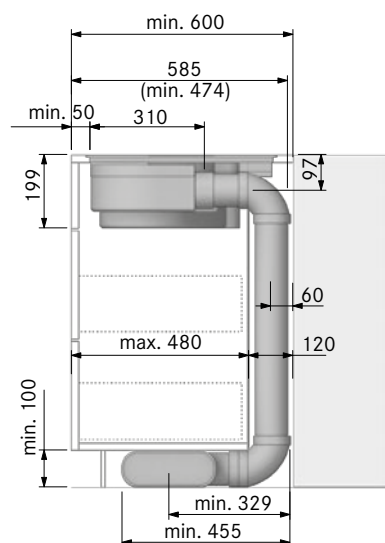
Tolleranza dimensioni intaglio +/- 2 mm.

Lungo tutto il perimetro degli apparecchi da incasso sono previsti 2 mm di distanza.

Osservare le avvertenze del produttore del piano di lavoro riguardo all'idoneità del piano di lavoro. Sigillare gli intagli del piano di lavoro con materiali idonei contro l'umidità o eventualmente applicare un termoisolante (ad es. con piani Corian o HiMacs).

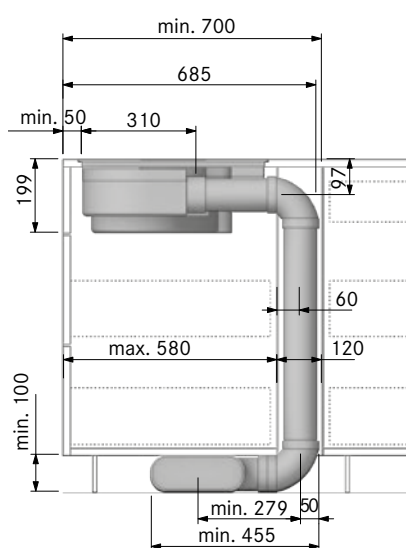
Esempio di progettazione BORA PUXA aspirante

Dimensione vano incasso
profondità base min 600 mm



(nel disegno esempio con cucina a parete)
il cassetto dovrà essere ridotto

Dimensione vano incasso
profondità base min 700 mm



(nel disegno esempio con cucina a isola)

Note importanti sulla progettazione:

Il modello PUXA garantisce un'aspirazione ottimale solo con una canalizzazione il cui sviluppo deve avere:

- max 6 m di lunghezza con max 6 curve.
- max 8 m di lunghezza con max 4 curve
- max 10 m di lunghezza con max 2 curve

Nota: si contano le curve (90°) a partire dalla prima subito sotto il piano cottura.

Nel manuale per la ventilazione potete trovare vari esempi di installazioni realizzate con il modello aspirante PUXA.