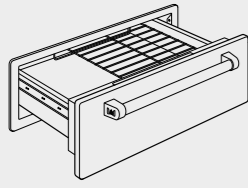
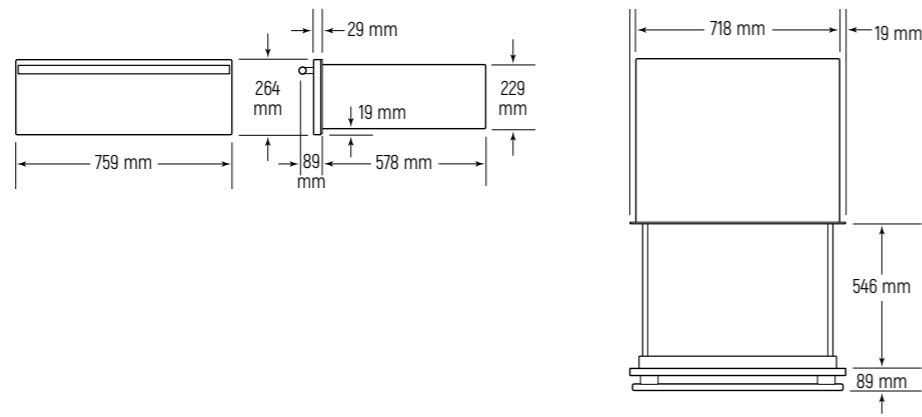


Cassetto scaldavivande in acciaio inox certificato per uso esterno

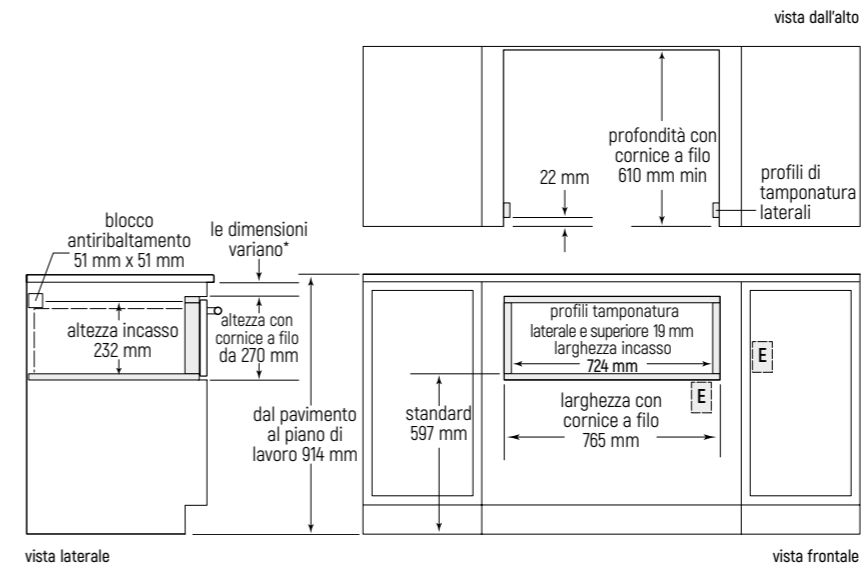
Modello ICBWWD300



Dimensioni d'ingombro



Dimensioni vano incasso installazioni a filo



Informazioni sull'installazione a filo

(*) Le dimensioni devono prevedere un'altezza sufficiente per l'inserimento del blocco antibaltamento e della sovrapposizione del cassetto.
Nota bene: per posizionare la presa elettrica all'interno del vano incasso, prevedere una profondità maggiore per il mobile. La linea tratteggiata rappresenta il profilo dell'unità.

Modello Euro Iva esclusa

ICBWWD300 (pannello escluso) € 2.700

Caratteristiche	
Larghezza	759 mm
Altezza	264 mm
Profondità (dietro la cornice)	578 mm
Dimensioni interne	
(L x H x P in mm)	635x152x457
Volume interno	45 l
Peso lordo	45 kg

Dati per allacciamento	
Alimentazione	220-240 V 50-60 Hz
Assorbimento	0,80 kW - 16 A
Cavo collegamento elettrico senza spina	1500 mm

Accessori

Descrizione	Codice	Euro Iva esclusa
Kit vaschette interne (6 pz)	808529	€ 525
Maniglie 680 mm Professional	826012	€ 220
Panno in microfibra	CLEANCLOTHSZ	€ 16

Pannello acciaio con maniglia PRO

762 mm Professional	821350	€ 550
---------------------	--------	-------

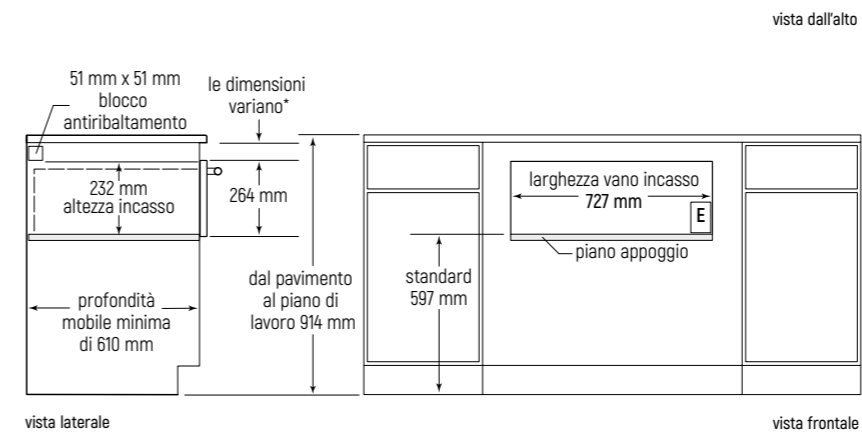
Telaio montaggio pannello cucina

Telaio per montaggio pannello cucina	Codice	Euro Iva esclusa
Telaio per montaggio pannello cucina	808152	€ 120

Necessario per il montaggio di un pannello uguale alla cucina sul frontale del cassetto.

Dimensioni	L	H	Spessore
Pannello frontale personalizzato	759 mm	264 mm	16/19 mm

Dimensioni vano incasso installazioni in battuta



Informazioni sull'installazione in battuta

(*) Le dimensioni devono prevedere un'altezza sufficiente per l'inserimento del blocco antibaltamento e della sovrapposizione del cassetto.
Nota bene: per posizionare la presa elettrica all'interno del vano incasso, prevedere una profondità maggiore per il mobile. La linea tratteggiata rappresenta il profilo dell'unità.