

# FORNO A VAPORE COMBINATO COMBAIR STEAMER V2000 ALTEZZA 60 CM



Specchio nero con maniglia

Codice	Descrizione	Iva Esclusa	Iva Inclusa
CS2T660ECHG 2303600007	COMBAIR STEAMER V2000 60N specchio nero con maniglia	€ 3.200,00	€ 3.904,00



Specchio platino con maniglia

Codice	Descrizione	Iva Esclusa	Iva Inclusa
CS2T660ECHA 2303600012	COMBAIR STEAMER V2000 60P specchio platino con maniglia	€ 3.290,00	€ 4.013,80

## Dimensioni

598 x 597 x 569 mm (A x L x P)

## Caratteristiche

Peso lordo/peso netto: 45/40 kg

Vano cottura in doppia smaltatura da 69 litri

Design frontale in vetro a specchio nero o platino

**Touch Display** intuitivo e personalizzabile stile App o elenco

**CircleSlider** innovativo comando touch

Porta SoftClose e SoftOpen

Luce automatica a fine programma

Modalità silenziosa/Blocco display

Apertura automatica sportello del serbatoio acqua da 1 litro

Timer con segnale acustico e sincronizzazione ora legale

EcoStandby/Ecomanagement

## Esclusive V-ZUG



**Sensori Climatici** (temperatura/umidità) by V-ZUG

Cottura a vapore al grado (30-100°C) e Vacuisine® (30-95°C)

Cottura Professionale: classica/infarinata/spennellatura/lievitazione al grado (25-40°C)

Rigenerazione

Funzione Wellness/Oshibori

V-ZUG Home

Abbassamento rapido della temperatura

Ricette integrate (Cottura al vapore e Cottura in forno)

## Funzioni

Eco (risparmio energia): Aria calda/Calore sopra e sotto

Calore superiore e inferiore/Calore inferiore

Calore superiore e inferiore ad alta umidità

Cottura ventilata (30-230°C)/Cottura ventilata ad alta umidità

Cottura ventilata combinata con vapore

PizzaPlus/Grill/ Grill ventilato

Programma di decalcificazione integrato

Scaldavivande/Scaldastoviglie

Programma igiene/Programma pulizia a vapore

Giorno Sabbatico: calore sopra e sotto/calore sopra e sotto umido

50 programmi memorizzabili

Utilizzo calore residuo per ultimare la cottura per risparmio energetico

## Dotazione

Illuminazione: 2 luci alogene

1 teglia perforata in acciaio/1 teglia in acciaio/1 teglia/1 griglia

Decalcificante Durgol

Pdf del libro ricette Cottura in forno e Cottura al vapore (su richiesta)

## Allacciamento elettrico

In dotazione cavo elettrico lunghezza 1,8 metri con spina schuko

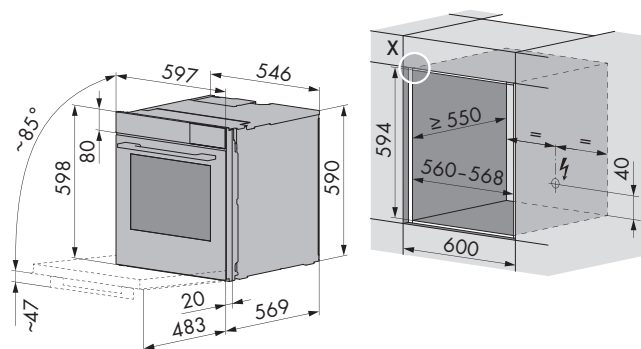
Predisposizione presa collegamento schuko

Alimentazione monofase 220-240 V/50 Hz

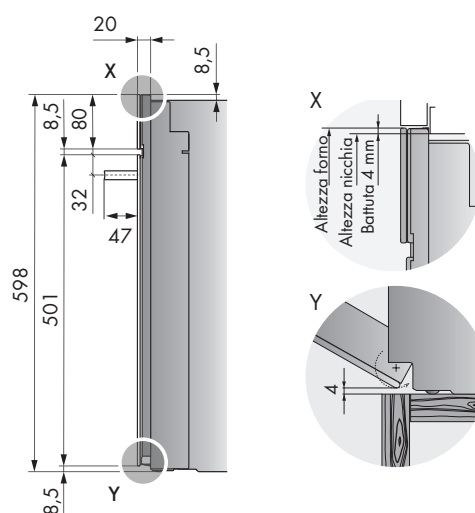
Assorbimento 3,7 kW/16 A

Alimentazione trifase 380-415 V 3N/50 Hz, contattare Frigo2000

## Dimensioni prodotti/vano incasso



## Dettaglio dimensioni lato frontale



## Kit staffe per installazioni multiple a colonna:

Codice	Descrizione	Iva Esclusa	Iva Inclusa
K50572	KIT STAFFE	€ 112,00	€ 136,64

**Nota bene:** la staffa va installata a partire da 50 mm rispetto al filo colonna verso l'interno