

FRIGORIFERO COMBINATO FRIGO-FREEZER COMBICOOLER V4000 178 NI LARGHEZZA 60 CM CON FUNZIONE MONOFRIDGE E PANNELLO POSTERIORE INOX



Codice	Descrizione	Iva Esclusa	Iva Inclusa
CCOI178NBH6VIR	COMBICOOLER V4000 178 NI	€ 3.150,00	€ 3.843,00
5110800002	cerniera destra con funzione MonoFridge		
	Inversione cerniera (su richiesta)	€ 100,00	€ 122,00

Per apertura senza maniglia e senza gola, acquistare il kit "Knock to door" della marca Hettich modello EASYS/92 10848

Dimensioni

1776 x 548 x 545 mm (AxLxP)

Caratteristiche

Peso lordo/ peso netto: 78/75 Kg

Capacità totale: 282 l

Capacità frigo: 208 l

Capacità freezer: 74 l

Rumorosità 35 dB(A)

Consumo energetico annuo 146 kWh

Tecnologia NoFrost

Tecnologia PureCool

Display digitale touch

Regolazione separata delle temperature

Chiusura porte e cassetti ammortizzata SoftClosePlus

Pannello interno posteriore in acciaio inox

Illuminazione led

Capacità di congelamento: 5 kg/24 h

Tempo di autonomia in caso di guasto: 23 h

Cerniera reversibile auto portante

Fermo porta a 90°

Esclusive V-ZUG



Funzione **MonoFridge** (il freezer si può convertire in frigorifero)

SilentPlus

PartyCooling

Climate Control: regola attivamente temperatura e umidità

HygienePlus (rivestimento interno antibatterico certificato SANITIZED)

V-ZUG Home

Funzioni

Raffreddamento/Congelamento rapido

Giorno Sabbaico

Sicurezza bambini

Vacanze

Allarme porte aperte

Dotazione frigorifero

1 ripiano in vetro retrattile ClickShelf regolabile in altezza

3 ripiani in vetro regolabili in altezza

1 ripiano in vetro fisso

1 cassetto alta umidità

4 balconcini nella controporta di cui uno con coperchio

2 portauova da 6 uova

Dotazione freezer

3 cassetti con funzione MonoFridge con chiusura SoftClosePlus

Vaschetta cubetti ghiaccio

Allacciamento elettrico

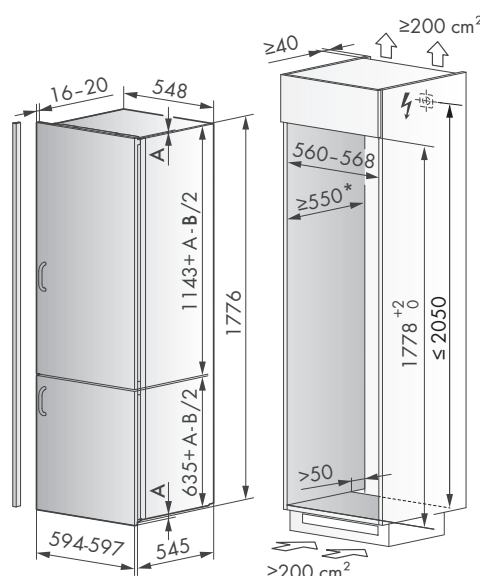
In dotazione cavo elettrico lunghezza 2,2 metri con spina schuko

Predisposizione presa collegamento schuko

Alimentazione monofase (220-240 V/50 Hz)

Assorbimento 0,15 kW/16 A

Dimensioni prodotti/vano incasso



A = Sovrapposizione

B = Fessura (≥ 4 mm)

* = Consiglio 560 mm

NOTE IMPORTANTI:

Per l'aerazione del vano incasso vedere pag. 157
Per l'installazione dei pannelli di rivestimento vedere pag. 158

Accessori per installazione pannello anta unica

Codice	Descrizione	Iva Esclusa	Iva Inclusa
KV4000L	Profilo inox per apertura porta freezer cerniera sinistra*	€ 27,00	€ 32,94
KV4000R	Profilo inox per apertura porta freezer cerniera destra*	€ 27,00	€ 32,94
1171133	Kit in metallo rinforzato per anta unica superiore ai 2 metri	€ 27,00	€ 32,94

* per l'apertura della porta freezer in caso di rivestimento con pannello unico (pag. 158)



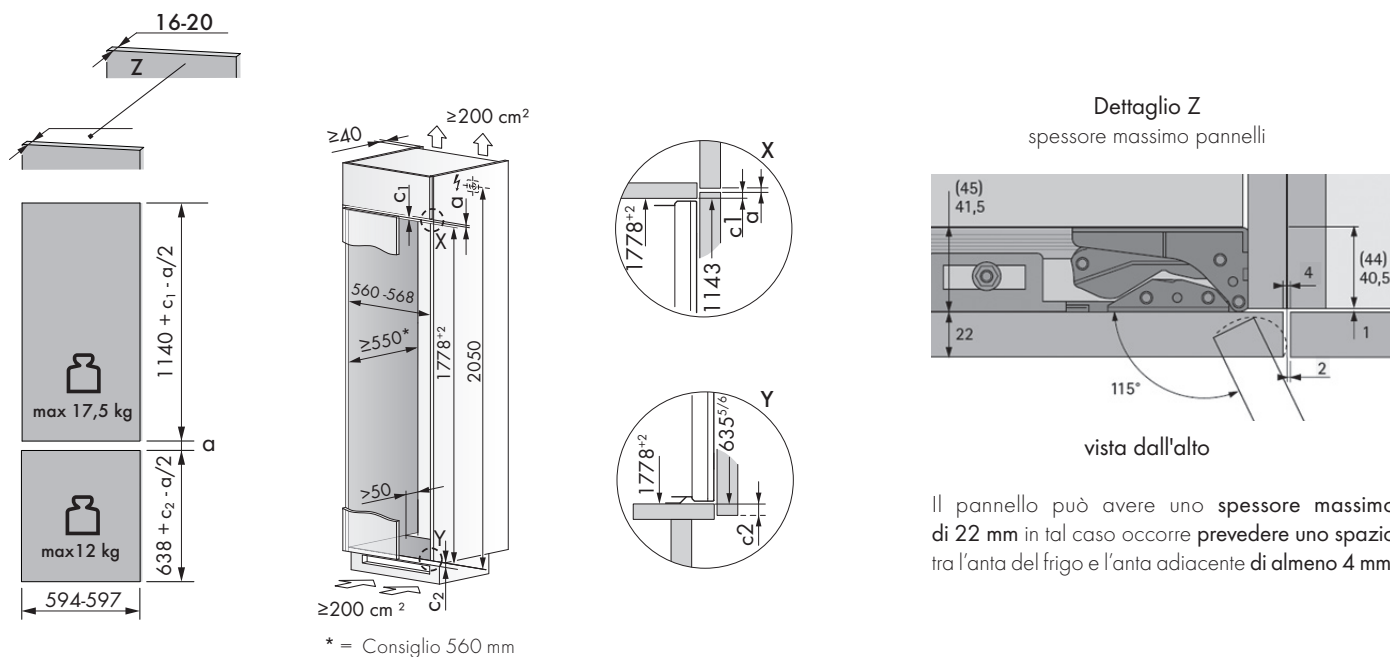
Ripiano bottiglie

Accessori da ordinare separatamente:

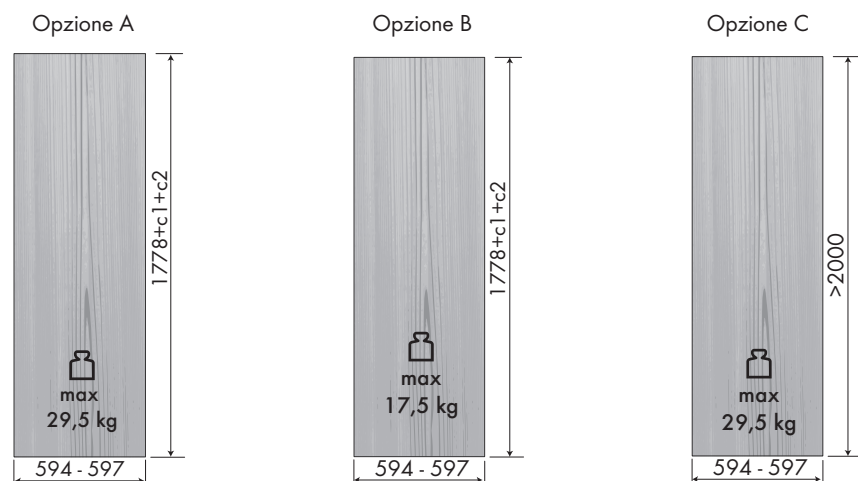
Codice	Descrizione	Iva Esclusa	Iva Inclusa
1062819	Ripiano porta bottiglie	€ 115,00	€ 140,30
1038479	Set contenitori (3 pz)	€ 39,00	€ 47,58

COMBICOOLER V4000 178 NI E COMBICOOLER V4000 178 KNI - SPECIFICHE E DIMENSIONI PANNELLI

PANNELLI - ANTE SEPARATE



PANNELLO - ANTA UNICA



Opzione A) Pannello anta unica per l'apertura simultanea delle porte del vano frigorifero e del vano freezer.

Opzione B) Pannello anta unica per l'apertura della **solo porta del vano frigorifero**, per l'apertura della porta del vano freezer è **obbligatorio** ordinare l'apposito **profilo inox (cod. KV4000L o KV4000R)** disponibile come accessorio.

Opzione C) Pannello anta unica di altezza superiore a 2 metri per l'apertura **solo simultanea delle porte** del vano frigorifero e freezer (non è possibile la sola apertura del vano freezer: è **obbligatorio ordinare l'apposito Kit di fissaggio in metallo rinforzato (cod. 1171133)**, disponibile come accessorio e da sostituire con quello in dotazione.

Consigliamo di montare anche **una o più cerniere ausiliarie da acquistare a parte** (consigliamo marca Hettich modello Short/CGA9A9)

ATTENZIONE: se sopra l'elettrodomestico è presente un pensile, prevedere uno spazio di 3 mm ed un'aerazione efficace di minimo 200 cm² nello zoccolo frontale e nella parte superiore di ciascun elettrodomestico.

Accessori da ordinare separatamente:

Codice	Descrizione	Iva Esclusa	Iva Inclusa
KV4000L	Profilo inox per apertura porta vano freezer su pannello anta unica - cerniera sinistra	€ 27,00	€ 32,94
KV4000R	Profilo inox per apertura porta vano freezer per anta unica - cerniera destra	€ 27,00	€ 32,94
1171133	Kit in metallo rinforzato per anta unica altezza superiore a 2 metri	€ 27,00	€ 32,94
Short/CGA9A9 - cerniera ausiliaria marca Hettich (da acquistare a parte)			



Profilo inox per apertura porta vano freezer (KV4000R/KV4000L)

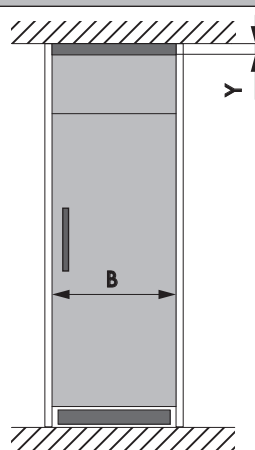
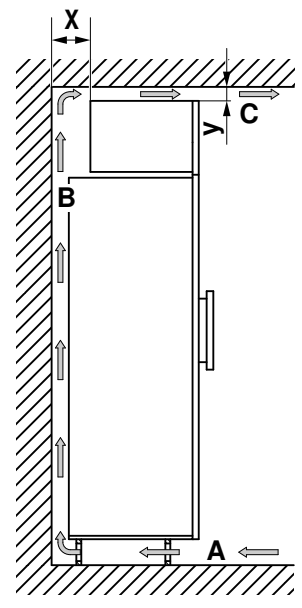
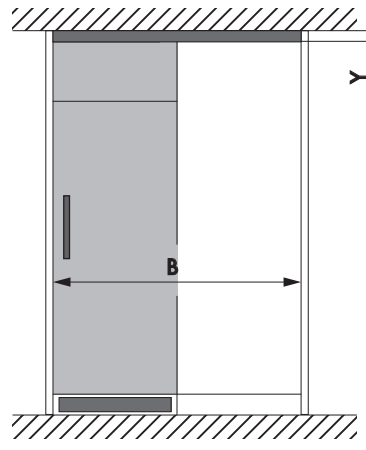
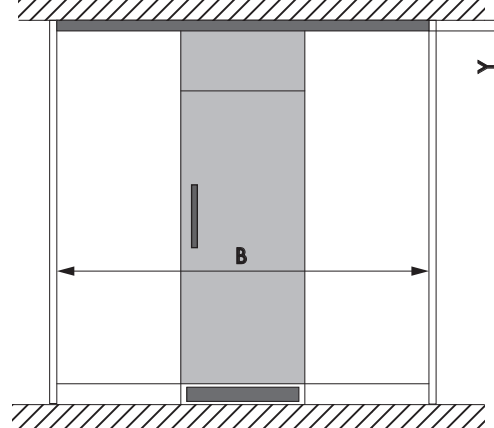
COMBICOOLER V4000, COOLER V4000, FREEZER V4000 E CANTINA VINI V6000 - AERAZIONE VANO INCASSO

Per tutta la larghezza del mobile occorre predisporre un canale d'aria con un passaggio libero di almeno 200 cm² dallo zoccolo (A) fino all'uscita dell'aria nella parte posteriore (B), oppure nella parte frontale in alto (C), in modo tale che il calore emesso dall'apparecchio non crei problemi.

In presenza di mobili più larghi, la fessura di sfianto (X) deve essere predisposta in base alla tabella.

Se, per ragioni di design, si desidera avere una fessura di sfianto (Y) più piccola nell'uscita dell'aria sulla parte frontale in alto, tale sfianto deve potersi estendere su più larghezze dell'armadio.

Le varie dimensioni di Y sono riportate nella tabella che segue. In caso di disposizione affiancata di frigoriferi e congelatori, i requisiti per la sezione del canale d'aria raddoppiano (larghezza B).

Dimensioni	B (mm)	Y (mm)	X (mm)	
	550-568	≥40	≥50	
	1100-1168	≥30	≥100	
	≥1650	≥20		