

# BORA Classic 2.0

CKT Piano cottura in acciaio teppanyaki con tecnologia Micalit

prezzo iva esclusa € 2.190,00

prezzo iva inclusa € 2.671,80



## Caratteristiche

Dimensioni: 327 x 515 x 73 mm (LxPxA)

Peso lordo: 13,6 kg

Piastra in acciaio inossidabile teppanyaki con due zone di cottura

Vasca in acciaio satinato spessore 4 mm, un unico pezzo senza saldature

Angoli interni arrotondati per una facile pulizia

Ampia zona di cottura 2x24

Riscaldamento rapido grazie alla tecnologia Micalit (250°C in meno di 5')

Regolazione temperatura 70-250°C (visibile sul pannello comandi)

Regolazione potenza dall'aspiratore - Regolazione potenza in °C

Funzione blocco per pulizia - Funzione pausa - Funzione timer contaminuti

3 livelli di mantenimento calore: 90°C (-) 110°C (=) 130°C (≡)

Funzione bridge - Sicurezza bambini

Impostazione funzione pulizia (70°C)

Spatola in acciaio in dotazione

Tipo di montaggio: a filo o in battuta

## Dati per allacciamento

Alimentazione: 220-240 V/50-60 Hz

Assorbimento massimo: 3,5 kW-16 A

Cavo di alimentazione senza spina: 1,5 m

Intervallo di regolazione della temperatura: 70/250°C

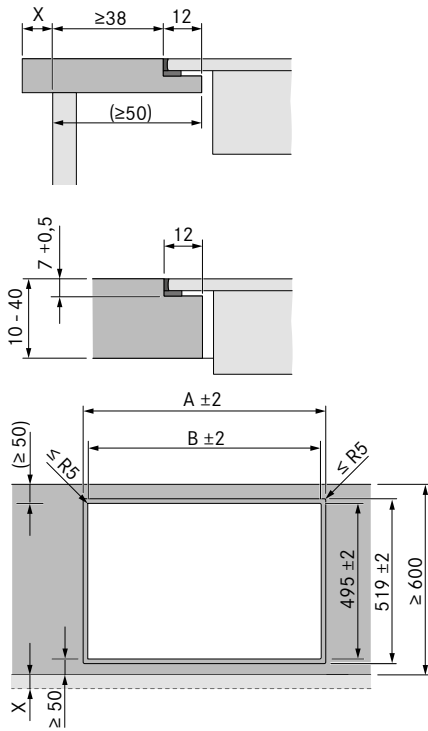
Superficie di cottura anteriore: (250 x 220 mm) 1750 W

Superficie di cottura posteriore: (250 x 220 mm) 1750 W

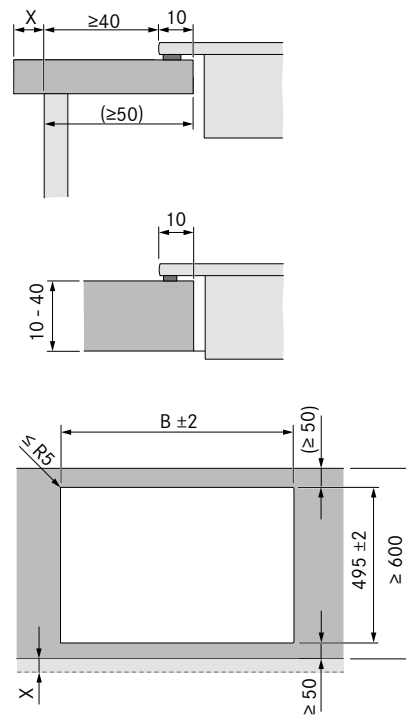
Superficie di cottura zona bridge: (250 x 440 mm) 3500 W

# Progettazione vano incasso BORA Classic 2.0

## Installazione a filo



## Installazione in battuta



Piani cottura/ Aspiratore per piano cottura    A in mm    B in mm

	1/1	448	424
	2/1	776	752
	3/2	1221	1197
	4/2	1549	1525

Piani cottura/ Aspiratore per piano cottura    B in mm

	1/1	424
	2/1	752
	3/2	1197
	4/2	1525

### Note importanti sulla progettazione:

Tutte le misure partono dal bordo anteriore dell'anta del mobile.

È previsto un 1 mm di spazio tra ogni elemento da incasso.

Tolleranza dimensioni intaglio +/- 2 mm.

Lungo tutto il perimetro degli apparecchi da incasso sono previsti 2 mm di distanza.

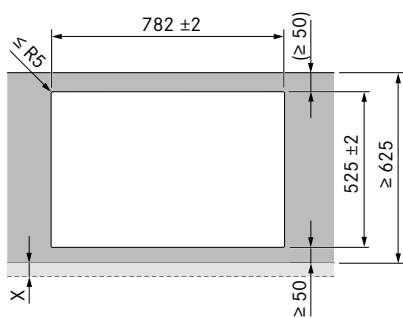
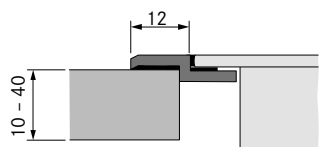
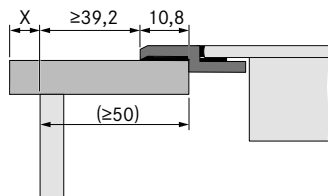
Osservare le avvertenze del produttore del piano di lavoro riguardo all'idoneità del piano di lavoro.

Sigillare gli intagli del piano di lavoro con materiali idonei contro l'umidità o eventualmente applicare un termoisolante (ad es. con piani Corian o HiMacs).

# Progettazione vano incasso BORA Classic 2.0

## Installazione a semi filo cornice inox CER

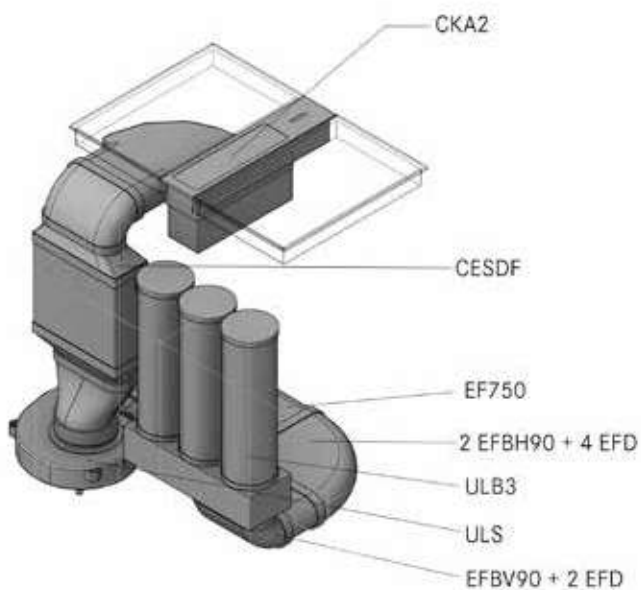
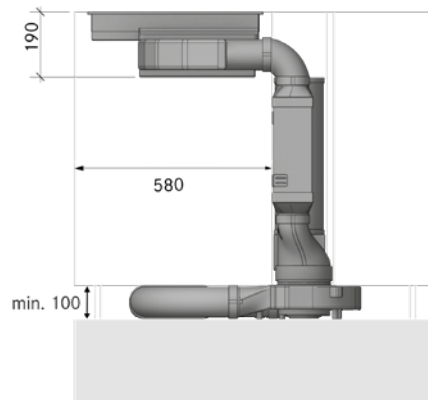
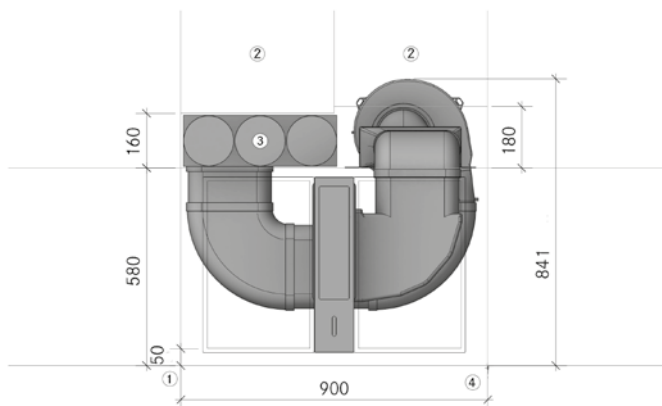
solo per l'installazione di 2 piani cottura + sistema di aspirazione



# Esempi di progettazione BORA Classic 2.0 filtrante

Configurazione con: due piani cottura, sistema aspirazione, motore ULS dietro lo zoccolo, filtro ULB3 in verticale nel vuoto sanitario

Cucina ad isola con profondità piano di lavoro da min 841 mm e cassette da 580 mm non ridotti



1. Min 50 mm dalla parte anteriore del frontale fino all'intaglio.

2. Spazio necessario per passaggio canalizzazione e filtro.

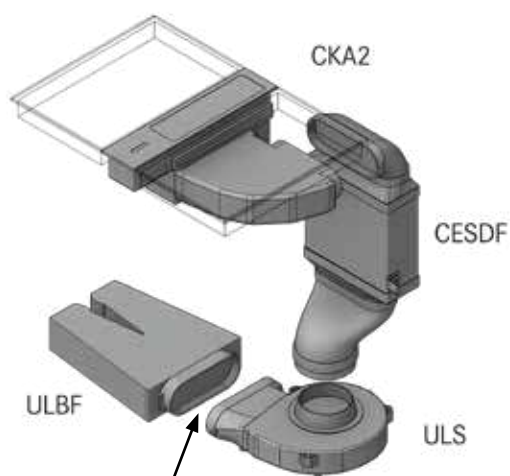
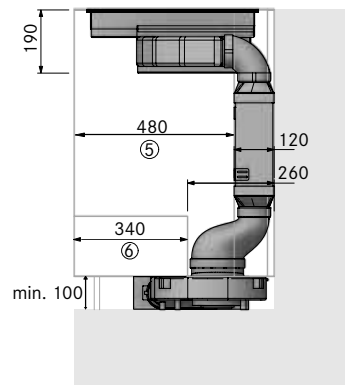
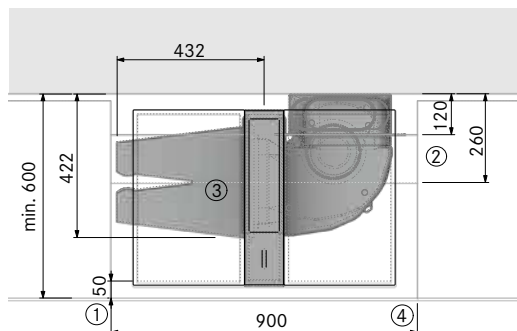
3. Il filtro deve essere accessibile

4. Prevedere un deflusso di aria di min 500 cm<sup>2</sup> per ogni filtro (es. zoccolo grigliato o ribassato).

# Esempi di progettazione BORA Classic 2.0 filtrante

Configurazione con: due piani cottura, sistema aspirazione, motore ULS e filtro ULBF dietro lo zoccolo

Cucina a parete profondità piano di lavoro min 600 mm



Si consiglia, se possibile, di inserire un tratto di tubazione piatta (EFV+EF750) lunga 500 mm prima del filtro.

1. Min 50 mm dalla parte anteriore del frontale fino all'intaglio.
2. Spazio necessario per passaggio canalizzazione.
3. Il filtro deve essere accessibile, prevedere 40 mm di spazio dopo il filtro per la sostituzione. Filtraggio ottimale grazie a 500 mm di canale piatto prima del filtro.
4. Prevedere un deflusso di aria di min 500 cm<sup>2</sup> per ogni filtro (es. zoccolo grigliato o ribassato).
5. Il cassetto dovrà essere ridotto.
6. Il cassetto dovrà essere ridotto.

## Note importanti sulla progettazione:

Per gli esempi di progetti con sistema aspirante consultate il manuale per la ventilazione.

Per un perfetto funzionamento dei sistemi aspiranti bisogna utilizzare le apposite canalizzazioni Bora ecotube.

**Realizziamo il progetto chiavi in mano senza alcun impegno del sistema di canalizzazione in base alle vostre indicazioni .**