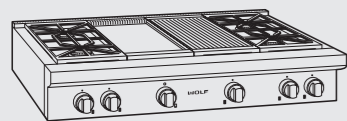


Piano cottura professionale a gas (1216 mm)

Modello ICBSRT484CG

piano cottura 4 fuochi con grill e teppanyaki



Modello Euro Iva esclusa

ICBSRT484CG (gas naturale) € 10.050
 ICBSRT484CG-LP (gas liquido) € 10.050

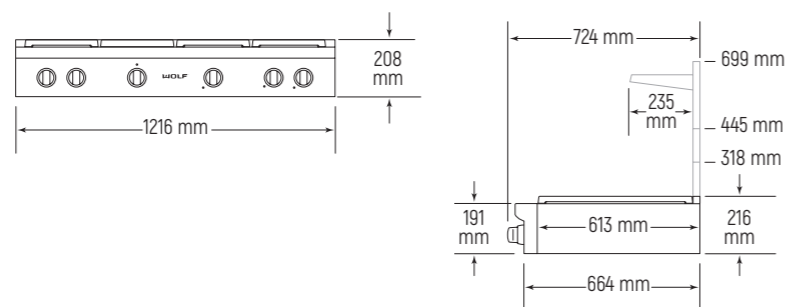
Caratteristiche

Larghezza 1216 mm
 Altezza (alla superficie di cottura) 216 mm
 Profondità 724 mm
 Potenza bruciatori (3) 4,6 kW-0,9 kW
 (1) 2,8 kW-0,6 kW
 Potenza grill 5,8 kW
 Potenza teppanyaki 5,5 kW
 Peso lordo 127 kg

Dati per allacciamento

Alimentazione 220-240 V 50-60 Hz
 Assorbimento 0,17 kW-16 A
 Cavo di alimentazione senza spina 2000 mm
 Potenza/pressione gas naturale 27,9 kW-25 mbar
 Potenza/pressione gas liquido (LP) 17,5 g/h-37 mbar
 Uscita 1/2" NPT (UNI 7/1-14) maschio
 Predisporre tubo gas ø 19 mm

Dimensioni ingombro



Accessori

Descrizione	Codice	Euro Iva esclusa
A. Griglia di supporto per pentola Wok	826419	€ 175
B. Tagliere	809710	€ 200
Kit profili laterali (2 pz.)	810919	€ 280
Kit pulizia teppanyaki	812278	€ 310
Detergente per pulizia teppanyaki (4 pz.)	812279	€ 190
Panno in microfibra	CLEANCLOTHPK	€ 18

Kit manopole e ghiera

Kit manopole inox	827316	€ 295
Kit manopole rosse	827317	€ 295
Kit manopole nere	827315	€ 295
Kit ghiera inox	818810	€ 120
Kit ghiera ottone	804379	€ 120
Kit ghiera cromate	804385	€ 120

Un kit di manopole rosso Wolf complete di ghiera in acciaio viene fornito insieme al piano cottura.
 Sono disponibili su richiesta le manopole nere o inox.

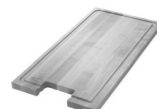
Alzata posteriore in acciaio inossidabile

Alzata posteriore da 127 mm	808526	€ 510
Alzata posteriore da 254 mm*	808527	€ 600
Alzata posteriore con ripiano da 508 mm	808528	€ 1.255

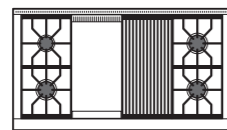
*Nota bene: predisporre un'alzata minima di 254 mm per installazioni contro pareti non ignifughe.



A

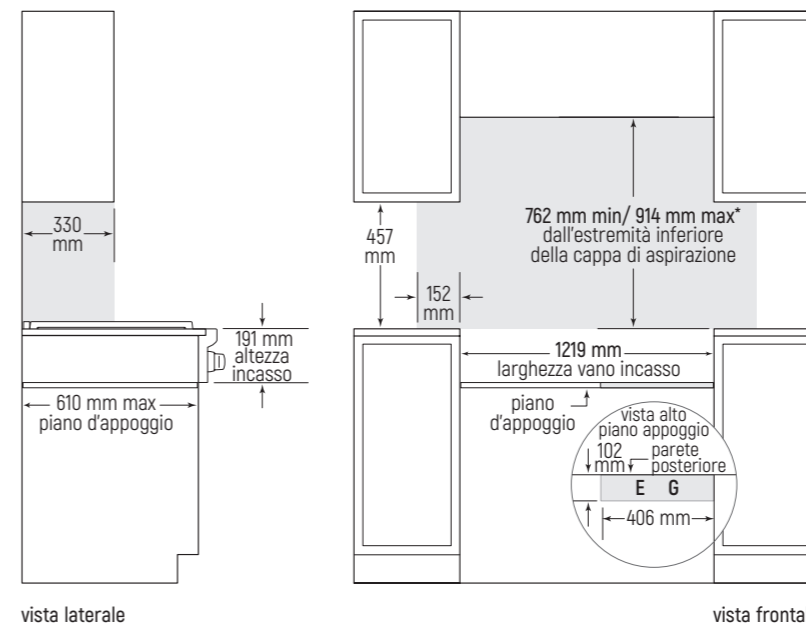


B



ICBSRT484CG

Vano incasso installazione in battuta



vista laterale

vista frontale

Note importanti:

Il piano di appoggio deve sostenere un peso di 136 kg.
 Le aree ombreggiate indicano la distanza minima richiesta tra la cucina e qualsiasi superficie infiammabile: nessun materiale infiammabile deve essere posizionato in queste aree.
 Le prese di corrente e gas passano attraverso il piano di appoggio. Predisporre un'alzata min. di 254 mm per installazioni contro una parete.
 Per installazioni ad isola lasciare almeno 305 mm di spazio tra la parte posteriore del piano ed eventuale materiale combustibile posizionato sul piano di lavoro.

[*] distanza minima di 1.118 mm tra il piano di lavoro ed il pensile nel caso non venga installata una cappa di aspirazione.