

CAPPA D'ASPIRAZIONE DA PIANO DSMS



Codice	Descrizione	Iva Esclusa	Iva Inclusa
6400560005	CAPPA DSMS DA PIANO	€ 3.060,00	€ 3.733,20

Per la versione filtrante ordinare filtro a carboni attivi (1157470) e raccordo per installazione in orizzontale nello zoccolo (4043005), vedi esempi di progettazione a pag. 118

Per la versione aspirante vedi esempi di progettazione a pag. 119 o chiedere aiuto per lo sviluppo della canalizzazione

Dimensioni

110 × 900 × 501 mm (AxLxP)

Caratteristiche

Peso lordo/peso netto: 22/19 Kg

Dual Design - installazione a filo o in battuta

Motore da zoccolo da 145 W

Display grafico touch Black Design - colore superficie nero specchio

Posizione collettore uscita aria intercambiabile verso dx (fabbrica) o sx

Utilizzabile con basi cucina profondità min. 60 cm e con tutti i piani V-ZUG

Possibilità di installazioni multiple

Con piani a gas ordinare deflettore aria (cod. 1031218)

Non è possibile l'installazione con due piani a gas

Utilizzabile solo con tubazioni diametro minimo 150 mm

Funzioni

3 livelli di aspirazione intensivo

Indicatore pulizia filtro grassi

Spegnimento ritardato (15 minuti)

Indicatore saturazione filtro aria a carboni attivi

Portate aria

Portata aria di scarico stadio intensivo 590 m³/h

Portata aria di scarico stadio max 500 m³/h

Portata aria di scarico stadio min 370 m³/h

Portata circolazione dell'aria stadio intensivo 420 m³/h

Portata circolazione dell'aria stadio max 355 m³/h

Portata circolazione dell'aria stadio min 265 m³/h

Livello di potenza sonora aria di scarico stadio intensivo 70 dB(A)

Livello di potenza sonora aria di scarico stadio max 67 dB(A)

Livello di potenza sonora aria di scarico stadio min 62 dB(A)

Dotazione

1 filtro grassi in acciaio lavabile in lavastoviglie

Contentitore raccolta grassi 500 ml lavabile in lavastoviglie

Allacciamento elettrico

In dotazione cavo elettrico lunghezza 1,8 metri con spina schuko

Predisposizione presa collegamento schuko

Alimentazione monofase 220-240 V/50-60 Hz

Assorbimento 0,14 kW/16 A

Accessori da ordinare separatamente:

Codice	Descrizione	Iva Esclusa	Iva Inclusa
1157470	Filtro aria a carboni attivi* (durata 1,5 anni circa - non rigenerabile)	€ 381,00	€ 464,82
4043005	Raccordo per installazione filtro aria in posizione orizzontale nello zoccolo	€ 13,00	€ 15,86
1031218	Deflettore per installazione con piano a gas	€ 155,00	€ 189,10
1019199	Profilo nero piani affiancati in battuta (1 pz)**	€ 170,00	€ 207,40
H63789	Profilo inox piani affiancati a filo (2 pz)**	€ 143,00	€ 174,46

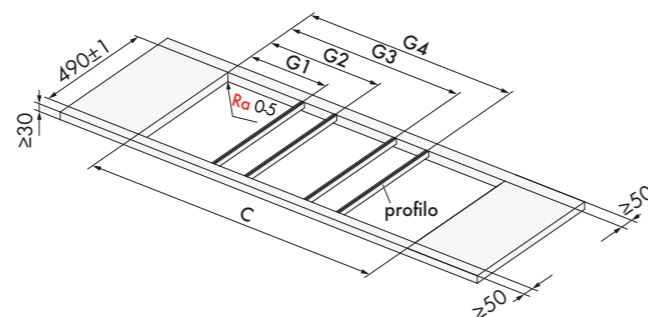
*garantire un deflusso d'aria di min. 500 cm² con zoccolo forato o ribassato

**I profili sono necessari in caso di installazioni multiple con vano incasso unico

Vedi dimensioni delle combinazioni possibili a pag. 92-93

Dimensioni vano incasso

Installazione in battuta

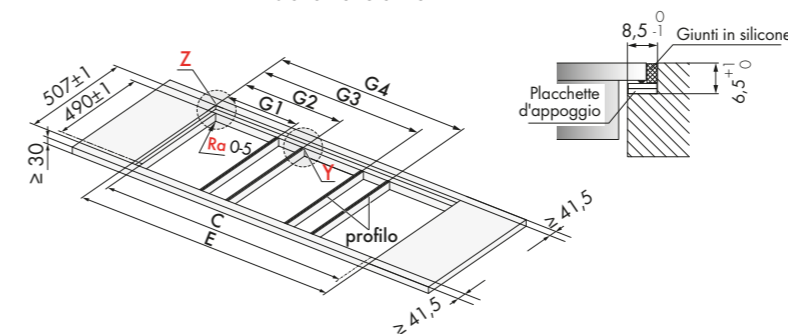


Combinazioni (dim. in mm)	Larghezza sezione C	Posizione profilo G1	Posizione profilo G2	Posizione profilo G3	Posizione profilo G4
281+110+281	667	277	390		
281+110+384	770	277	390		
384+110+384	873	380	493		
384+110+384+110+384	1373	380	493	880	993
384+110+571+110+384	1560	380	493	1067	1180

I profili per l'installazione dei moduli affiancati sono da ordinare separatamente

Dimensioni vano incasso

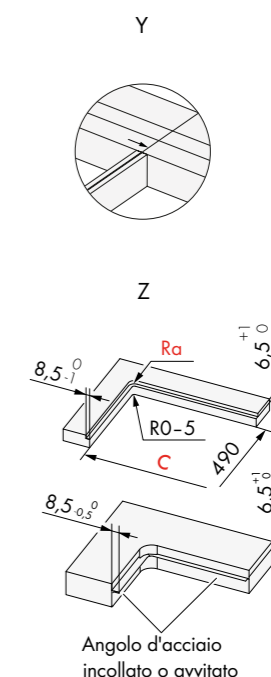
Installazione a filo



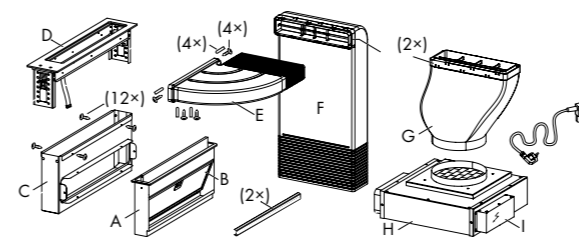
Combinazioni (dim. in mm)	Larghezza sezione E	Larghezza sezione C	Posizione profilo G1	Posizione profilo G2	Posizione profilo G3	Posizione profilo G4
281+110+281	684	667	285,5	398,5		
281+110+384	787	770	285,5	398,5		
384+110+384	890	873	388,5	501,5		
110+761+110	993	976	114,5	878,5		
384+110+384+110+384	1390	1373	388,5	501,5	888,5	1001,5
384+110+571+110+384	1577	1560	388,5	501,5	1075,5	1188,5
384+110+691+110+384	1697	1680	388,5	501,5	1195,5	1308,5
384+110+761+110+384	1767	1750	388,5	501,5	1265,5	1378,5

I profili per l'installazione dei moduli affiancati sono da ordinare separatamente

Dettaglio dimensioni

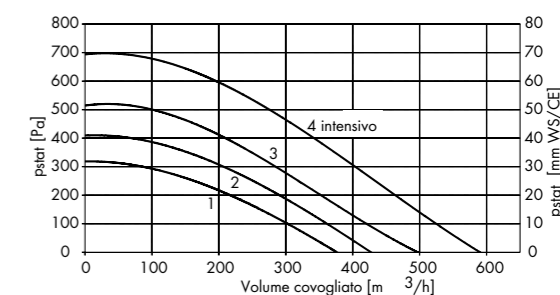


Materiale in dotazione all'interno dell'imballo

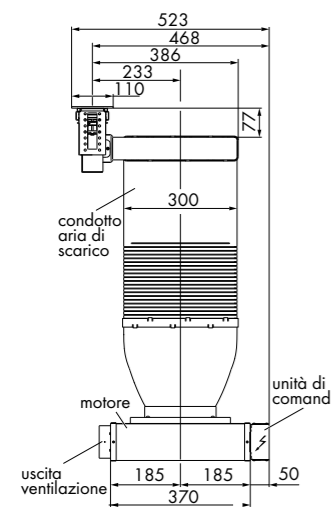


- A. Contenitore filtro grassi
- B. Filtro grassi in acciaio
- C. Telaio contenitore filtro grassi
- D. Telaio cappa d'aspirazione
- E. Gomito orizzontale 90°
- F. Canale verticale piatto con gomito verticale 90°
- G. Raccordo canale verticale/motore
- H. Motore da zoccolo
- I. Unità di comando

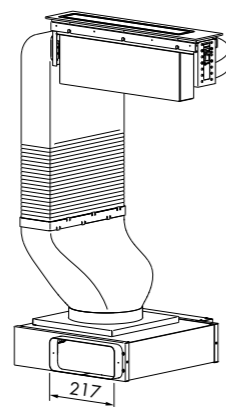
Portate aria



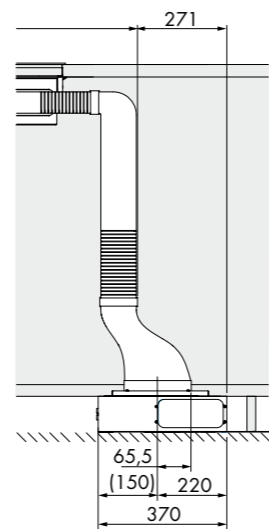
DIMENSIONI CAPPA D'ASPIRAZIONE DA PIANO DSMS E MOTORE



vista frontale

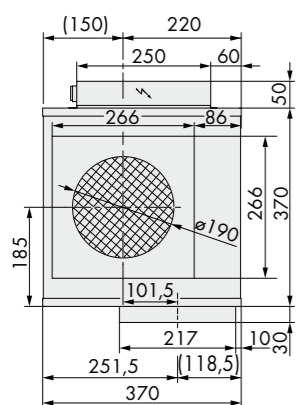


vista 3D-assonometria

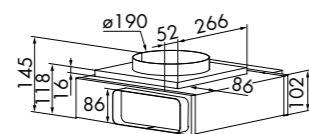


variante con motore girato a destra

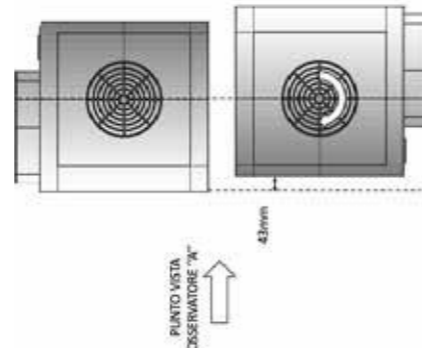
Attenzione: il collettore di fuoriuscita dell'aria posto sotto il piano cottura può essere posizionato a destra o a sinistra. Il motore d'aspirazione sotto la base può essere ruotato in qualsiasi direzione (360°). La posizione del motore d'aspirazione può essere regolata in altezza accorciando la parte verticale del canale.



vista dall'alto



vista frontale

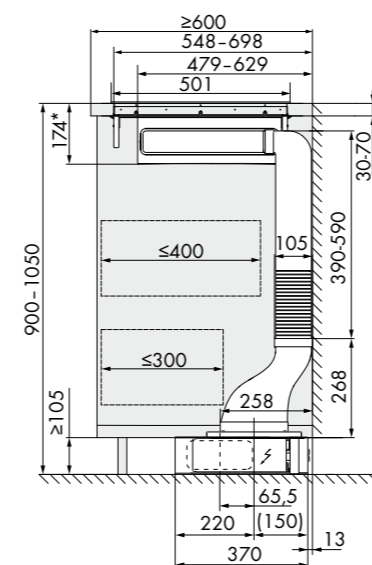


Rotazione motore a destra o sinistra

Attenzione: il centro del foro del collettore circolare del motore non coincide con il centro del corpo del motore pertanto ruotando il motore di 180° in senso orario lo stesso si sposta di 70 mm verso l'osservatore "A".

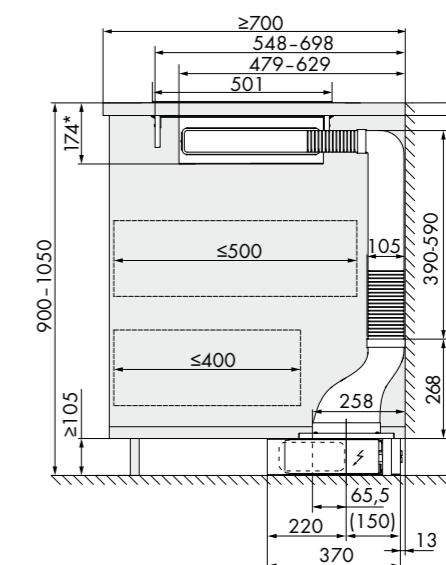
DIMENSIONI INGOMBRO CAPPA D'ASPIRAZIONE DA PIANO DSMS CUCINA A PARETE O A ISOLA

Dimensioni di ingombro con profondità base minima 600 mm



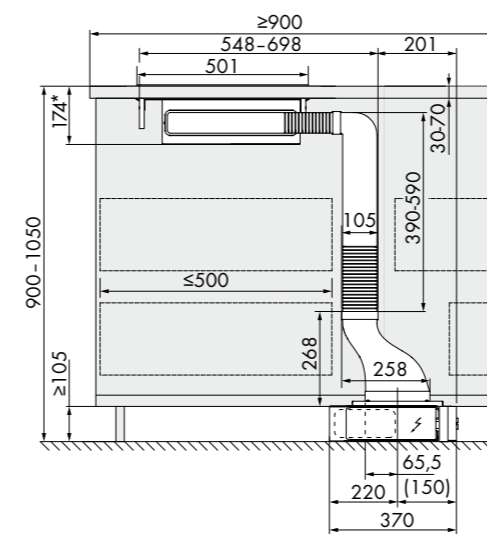
*170 mm in caso di installazioni in battuta

Dimensioni di ingombro con profondità base minima 700 mm



*170 mm in caso di installazioni in battuta

Dimensioni di ingombro con profondità isola minima 900 mm

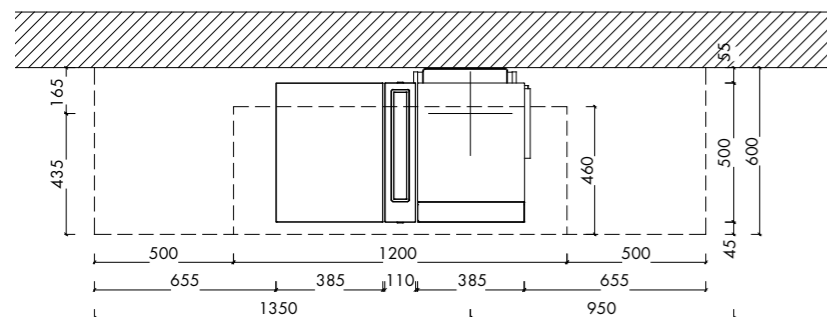


*170 mm in caso di installazioni in battuta

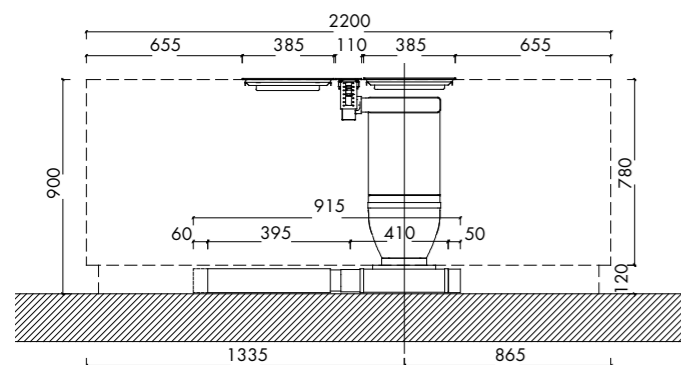
ESEMPIO DI PROGETTAZIONE VERSIONE FILTRANTE CAPPA D'ASPIRAZIONE DA PIANO DSMS

Dimensioni di ingombro installazione a parete, con profondità piano minima 600 mm, zoccolo alto 120 mm e filtro in posizione orizzontale

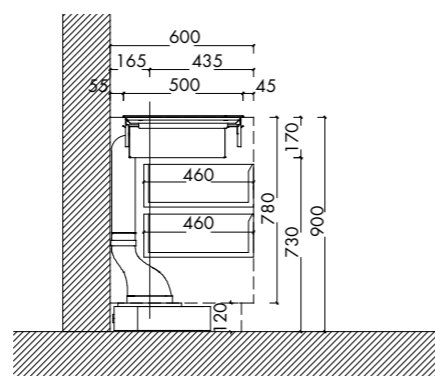
Pianta



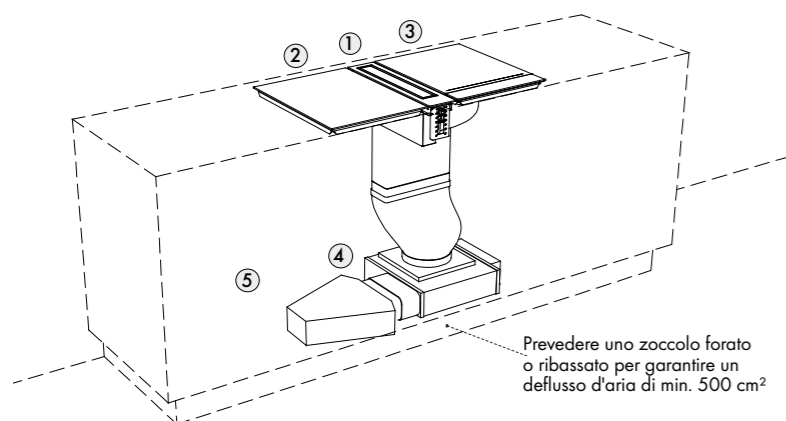
Vista frontale



Vista laterale



Vista 3D assometria



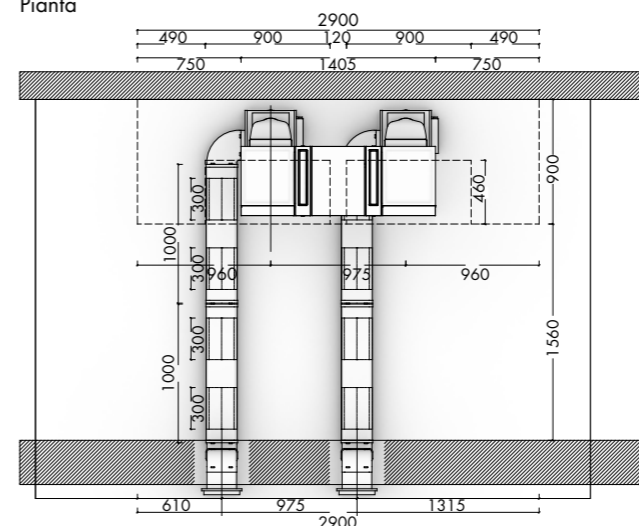
Piano cottura ed elementi canalizzazione

N°	Codice	Descrizione	Quantità
1	6400560005	Cappa aspirante DSMS	x 01
2	3114400001	Piano induzione MaxiFlex 2 zone V4000	x 01
3	3114000001	Piano induzione Teppaniaky	x 01
4	4051004	Connettore in PVC per tubi a sezione rettangolare	x 01
5	1157470	Box di circolazione dell'aria filtrante a carboni attivi	x 01
6	4021128	Nastro adesivo in pvc per tubazioni	x 01

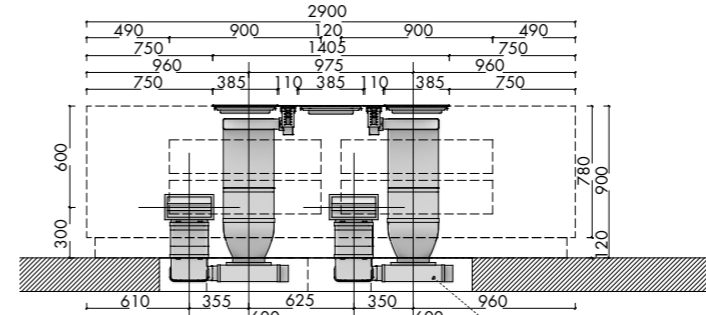
ESEMPIO DI PROGETTAZIONE VERSIONE ASPIRANTE DOPPIA CAPPA D'ASPIRAZIONE DA PIANO DSMS

Dimensioni di ingombro installazione a isola, con profondità piano minima 900 mm, motori e tubazioni nel massetto

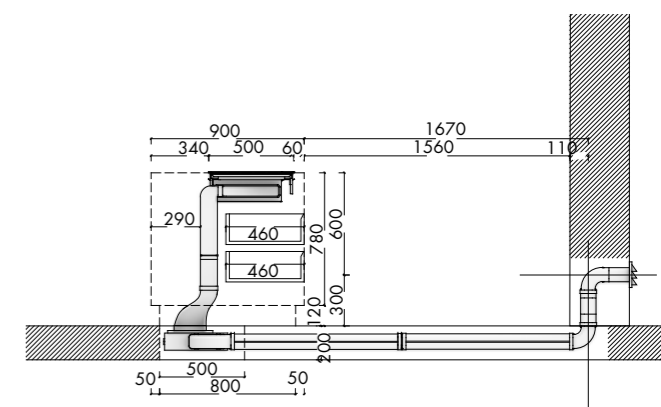
Pianta



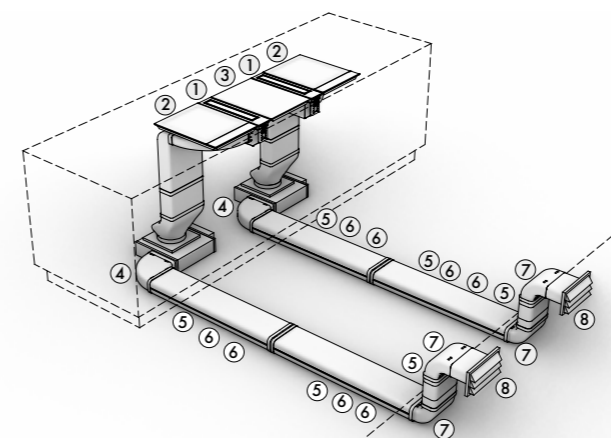
Vista frontale



Vista laterale



Vista 3D assometria



Piano cottura ed elementi canalizzazione

N°	Codice	Descrizione	Quantità
1	6400560005	Cappa aspirante DSMS	x 01
2	3114000001	Piano induzione Teppaniaky	x 02
3	3114400001	Piano induzione MaxiFlex 2 zone V4000	x 01
4	4051006	Curva orizzontale in PVC a sezione rettangolare	x 02
5	4051001	Tubo in PVC a sezione rettangolare L=1 m	x 06
6	4051003	Supporto in PVC per tubi nella pavimentazione a sezione rettangolare L=400 mm	x 08
7	4051008	Curva verticale in PVC a sezione rettangolare	x 04
8	4022038	Terminale a muro E-Jal flow 150 in acciaio galvanizzato	x 02
9	4021128	Nastro adesivo in PVC per tubazioni	x 02