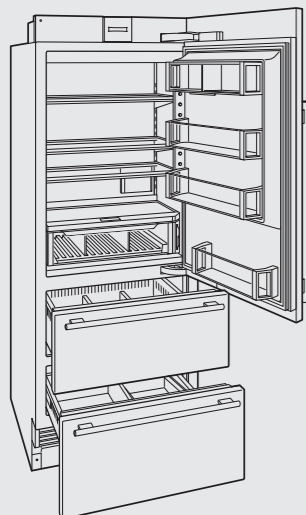


Frigorifero/Freezer a colonna con cassetti linea Designer (762 mm)

Modello ICBDET3050CIID

frigorifero/freezer con ice maker e dispenser interno acqua filtrata



Modello Euro Iva esclusa

ICBDET3050CIID € 12.450

Specificare sempre se cerniera destra (R) o sinistra (L)

Caratteristiche

Larghezza	762 mm
Altezza	2134 mm
Profondità	610 mm
Volume lordo frigorifero	324 l
Volume netto frigorifero	303 l
Volume lordo freezer	154 l
Volume netto freezer	139 l
Ingombro apertura cassetto	451 mm
Ingombro apertura porta 90°	724 mm
Peso lordo	181 kg
Classe energetica	E
Rumorosità	35 dBA
Consumo medio annuo	294 kWh
Sistema di illuminazione a led ClearSight™ sotto ogni ripiano e in ciascun cassetto	

Frigorifero: porta

2 Zone di temperatura
3 Ripiani in vetro regolabili con nano tecnologia (L 620 mm x P 340/310 mm)
1 Ripiano in vetro fisso con nano tecnologia
1 Cassetto umidità controllata con divisori
2 Balconcini controporta trasparenti in lexan regolabili
1 Balconcino controporta fisso
1 Comparto latticini regolabile con base ribaltabile
Dispenser interno acqua filtrata
Filtro acqua
Sistema purificazione aria
Fermo porta 90°

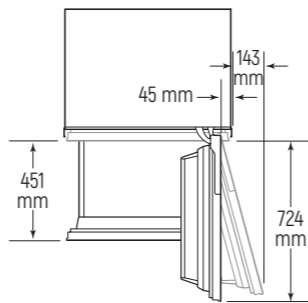
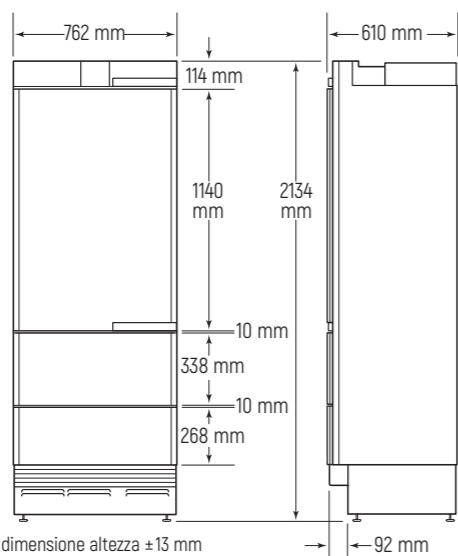
Freezer: cassetti

1 Cassetto estraibile con divisori rimovibili
1 Cassetto estraibile con vaschetta ghiaccio rimovibile
Fabbricatore di ghiaccio automatico
Produzione di ghiaccio in 24 ore 1,8/2,7 kg
Max Ice in 24 ore 2,7/3,6 kg
Capacità contenitore ghiaccio 3,6 kg

Dati per allacciamento

Alimentazione	220-240 V 50-60 Hz
Assorbimento	0,60 kW-16 A
Pressione acqua	2,4-8,3 bar
Cavo di collegamento elettrico in dotazione con spina schuko	1500 mm
Tube allacciamento idrico in teflon in dotazione Ø 6 mm	4000 mm

Dimensioni ingombro



Le dimensioni variano a seconda dello spessore del pannello

Pannelli acciaio e accessori

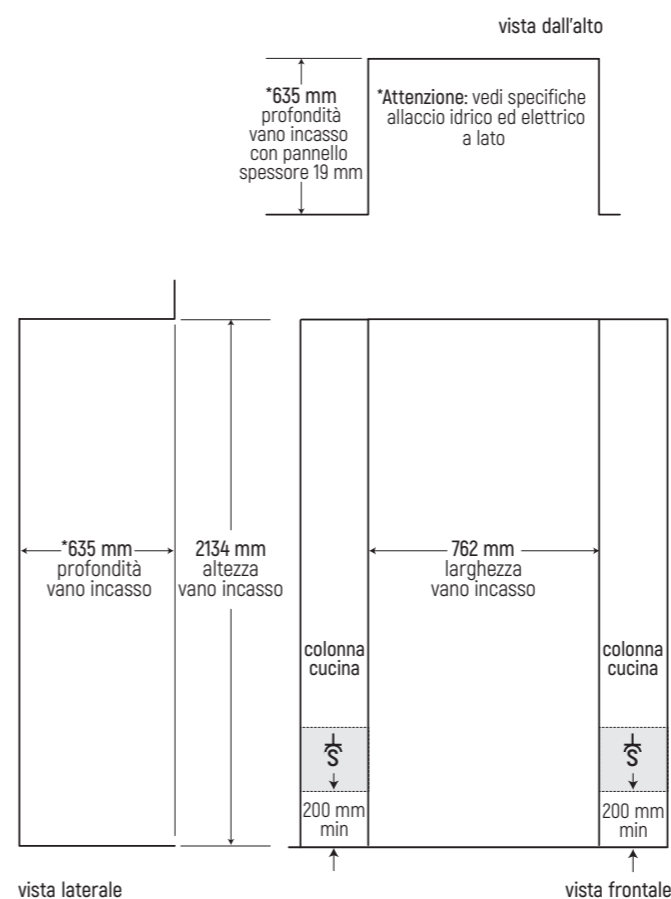
Descrizione	Codice	Euro Iva esclusa
Kit installazione unità affiancate cerniere opposte	7027904	€ 430
Kit installazione unità affiancate cerniere uguali	7030378	€ 430
Kit installazione unità affiancate cerniere adiacenti	7030379	€ 430
Pannello porta inox maniglia tubolare /RH	7023706	€ 1.120
Pannello porta inox maniglia tubolare /LH	7023707	€ 1.120
Kit pannelli cassetti maniglia tubolare	7023702	€ 950
Pannello porta inox maniglia Pro /RH	7025312	€ 1.120
Pannello porta inox maniglia Pro /LH	7025313	€ 1.120
Kit pannelli cassetti inox maniglia Pro	7025308	€ 950
Zoccolo inox per installazione unità affiancate 1219 mm	7026838	€ 95
Zoccolo inox per installazione unità affiancate 1372 mm	7026839	€ 95
Zoccolo inox per installazione unità affiancate 1524 mm	7026840	€ 110
Zoccolo inox per installazione unità affiancate 1676 mm	7026841	€ 120
Deflettore aria per zoccolo da 102 mm a 51 mm (pag. 112)	7029956	€ 80
A. Cartuccia purificazione aria	7042798	€ 105
B. Filtro acqua	4204490	€ 105
C. Porta uova	7007506	€ 105
Panno in microfibra	CLEANCLOTHPK	€ 18
Maniglie		pag. 114

Kit freestanding singolo e strutture multiple

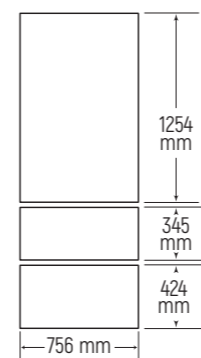
Descrizione	Codice	Euro Iva esclusa
Pannello laterale inox (spessore 25 mm)	7031340	€ 1.680
Strutture multiple per installazione freestanding a filo spalle e top da 50 mm		pag. 115



Vano incasso installazione a filo



Dimensioni pannello rivestimento porta per installazioni standard con zoccolo da 102 mm e sezione di luce da 3 mm



Installazione	Larghezza	Altezza	Peso max	Spessore min
Unità singola				
Porta	756 mm	1254 mm	34 kg	16 mm
Cassetto superiore	756 mm	345 mm	7 kg	16 mm
Cassetto inferiore	756 mm	424 mm	7 kg	16 mm
Unità affiancate*				
Porta	757 mm	1254 mm	34 kg	16 mm
Cassetto superiore	757 mm	345 mm	7 kg	16 mm
Cassetto inferiore	757 mm	424 mm	7 kg	16 mm

*ordinare l'apposito kit o in alternativa predisporre una spalla di separazione.

Attenzione:

Specifiche apertura porta e pannelli di altezza superiore all'altezza standard a pag. 112.
Specifiche zoccolo da 51 a 102 mm con obbligo installazione deflettore aria a pag. 113.

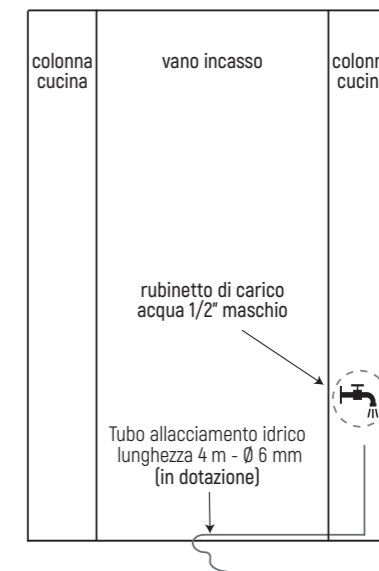
Specifiche allacciamenti

Allacciamento idrico

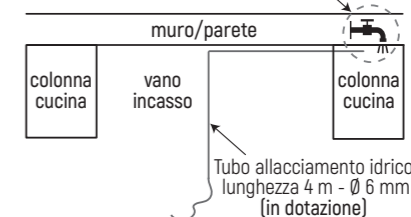
Predisporre rubinetto carico acqua dedicato da 1/2" maschio, in una zona facilmente accessibile, non dietro al frigorifero. Collegare il rubinetto al frigorifero con il tubo di teflon in dotazione (lunghezza 4 metri, Ø 6 mm).

Sotto esempio d'installazione con rubinetto di carico dell'acqua posizionato nella colonna a destra del vano incasso.

vista frontale



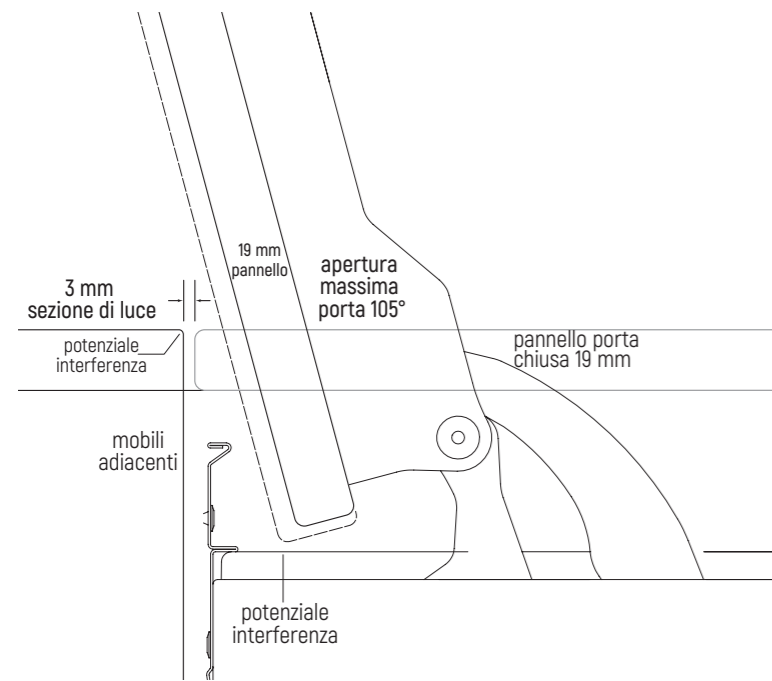
vista dall'alto



Allacciamento elettrico

Predisporre una presa schuko (S) all'interno dell'area ombreggiata, in una delle colonne adiacenti (zona ispezionabile), ma non dietro al frigorifero tendendo in considerazione che la lunghezza del cavo elettrico è di 1,5 metri.

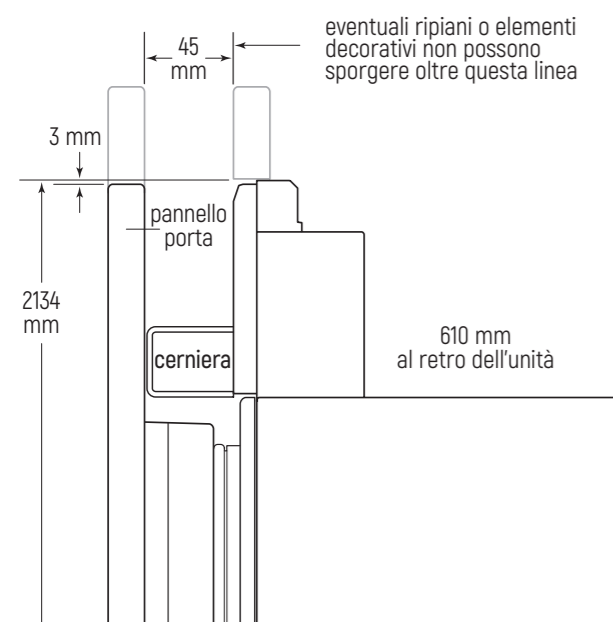
Specifiche apertura porta



vista dall'alto

Specifiche pannelli di altezza superiore a 2134 mm

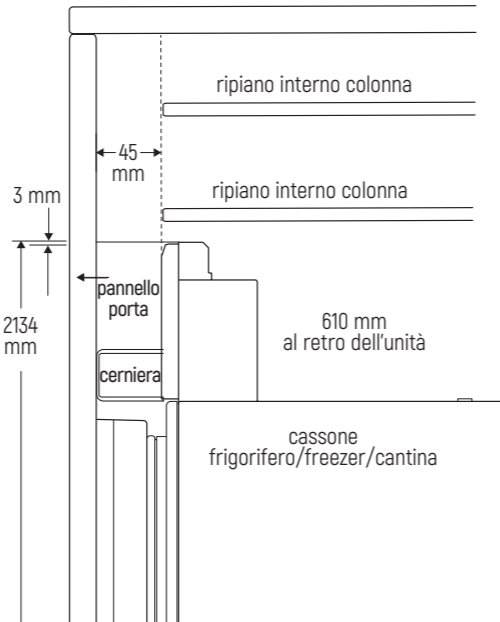
L'altezza del pannello personalizzato per la porta può superare l'altezza standard di 2134 mm, occorre rispettare però il limite di peso massimo richiesto.



vista laterale bordo superiore

Realizzazione ripiani nella parte superiore colonna frigo

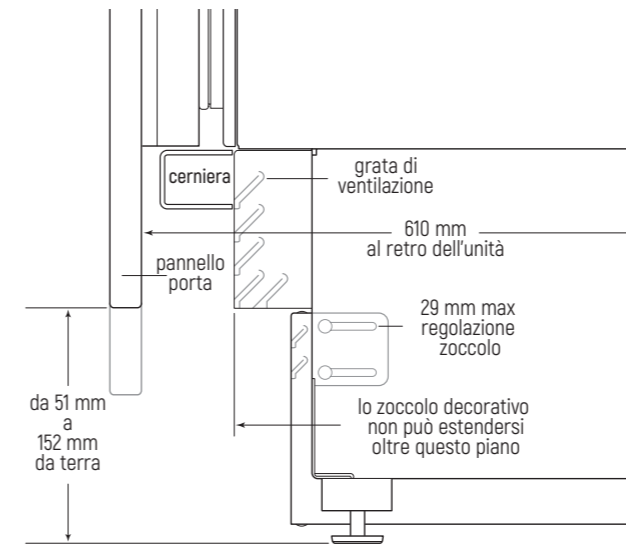
Se è previsto l'uso di un pannello di altezza superiore a 2134 mm, fino a chiudere completamente la colonna, eventuali ripiani posti sopra all'apparecchio, non dovranno sporgere oltre la linea tratteggiata, in quanto interferirebbero con l'apertura/chiusura della porta.



vista laterale bordo superiore

Zoccolo di altezza compresa tra 51 e 152 mm

L'altezza dello zoccolo può essere compresa tra 51 e 152 mm da terra



vista laterale zoccolo (frigo e freezer a colonna)

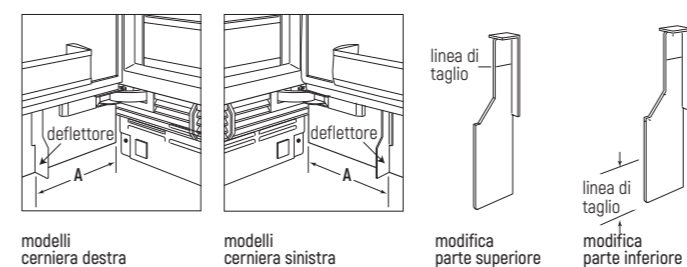
Zoccolo con altezza compresa tra 51 e 102 mm necessaria l'installazione del deflettore aria (cod. 7029956)

L'installazione del deflettore per l'aria è necessaria quando lo zoccolo della cucina ha un'altezza compresa tra 51 e 102 mm.

Posizionamento e installazione deflettore aria

Per i modelli a colonna, la posizione del deflettore dipende dalla posizione della cerniera: verificare la posizione della cerniera e fare riferimento alla tabella e alle immagini riportate a lato.

	Cerniera sinistra	Cerniera destra
Larghezza modello	A	A
457 mm	225	225
609 mm	302	302
685 mm	340	340
762 mm	429	327
914 mm	581	327



Attenzione!!

Il deflettore va tagliato solo per i modelli con larghezza 457 mm: per evitare che interferisca con la cerniera: un'apposita linea sul deflettore indica il punto in cui va tagliato (utilizzare un taglierino); se l'altezza dello zoccolo è compresa tra 51 mm e 102 mm, il deflettore va tagliato in base all'altezza dello zoccolo. Posizionate momentaneamente il deflettore nel punto "A" e segnate sul deflettore la posizione dell'estremità inferiore del pannello quindi tagliate la parte in eccesso del deflettore. Per installare il deflettore rimuovere la pellicola di protezione dell'adesivo e fissarlo premendo con forza sul retro del pannello.