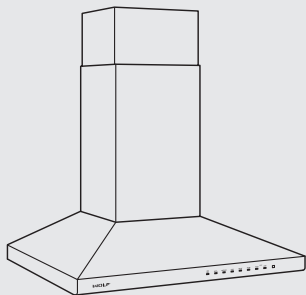


# Cappe aspirazione a muro in acciaio (914 mm)

## Modello ICBVW36S

cappa a muro



Modello Euro Iva esclusa

**ICBVW36S (motore escluso) € 2.450**

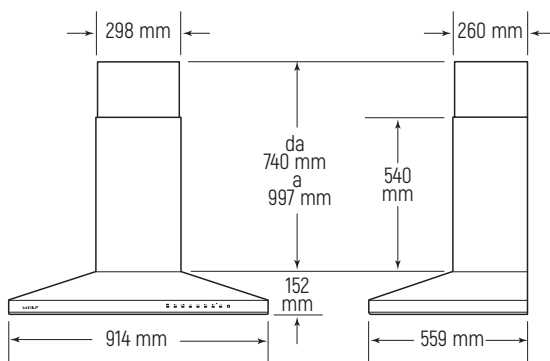
### Caratteristiche

Larghezza	914 mm
Altezza (escluso camino)	152 mm
Altezza min/max (incluso camino)	892 mm/1149 mm
Profondità	559 mm
Peso lordo	45 kg

### Dati per allacciamento

Alimentazione	220-240 V 50-60 Hz
Assorbimento	0,4 kW-16 A
Cavo di alimentazione senza spina	1000 mm
Predisposizione tubo scarico fumi sezione circolare per motore interno	Ø 152 mm

## Dimensioni ingombro



Nota bene: scegliere il motore interno o esterno in fase d'ordine

## Accessori

Descrizione	Codice	Euro Iva esclusa
Kit ricircolo aria	823532	€ 415
Ricambio filtro aria	823533	€ 200
Estensione camino (da 1248 a 1505 mm)	823530	€ 735
Panno in microfibra	CLEANCLOTHPK	€ 18

## Motori aspirazione interni Ø 152

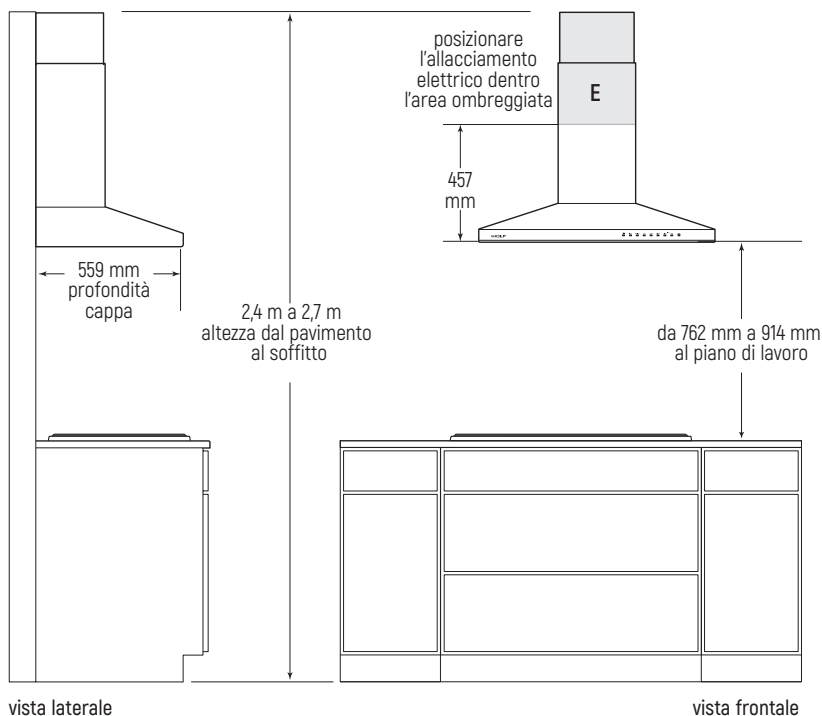
Motore interno 900 m <sup>3</sup> /h	824380	€ 1.000
--------------------------------------	--------	---------

## Motori aspirazione esterni Ø 254

Motore esterno 1528 m <sup>3</sup> /h	812307	€ 1.335
Motore esterno 2028 m <sup>3</sup> /h	812308	€ 1.470
Motore esterno 2535 m <sup>3</sup> /h	812309	€ 1.995

Dimensioni pag. 265

## Dimensioni per l'installazione



vista laterale

vista frontale