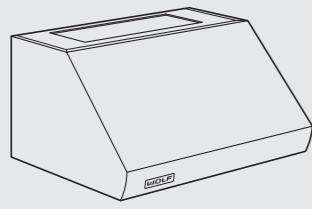


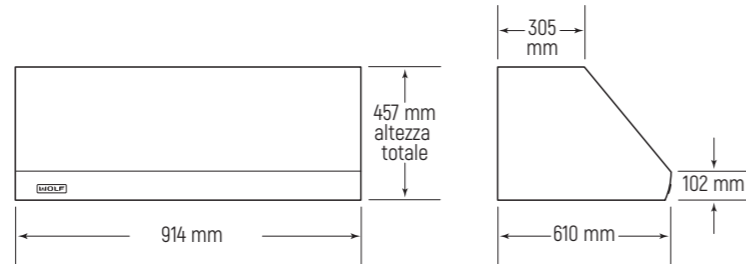
Cappe aspirazione professionali profondità 610 mm (larghezza 914 mm)

Modello ICBPW362418

cappa d'aspirazione professionale

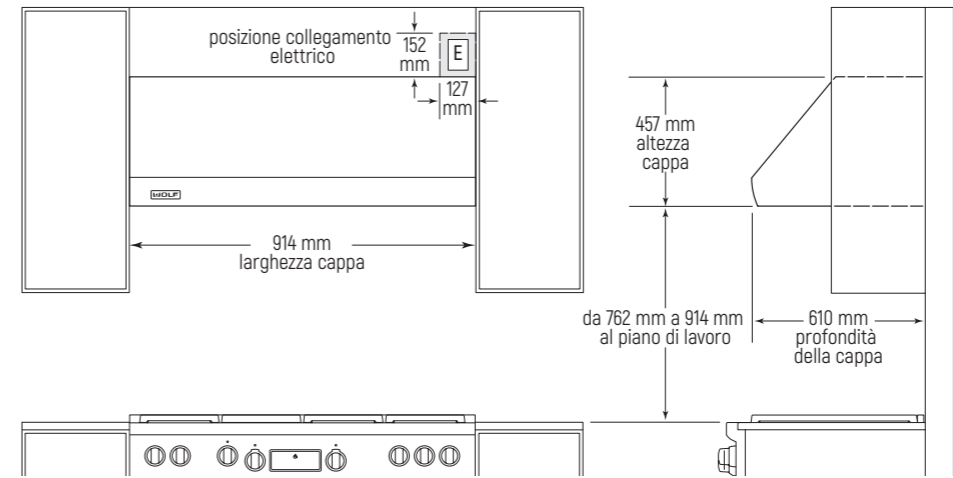


Dimensioni ingombro



Nota bene: scegliere il motore interno o esterno in fase d'ordine

Dimensioni vano incasso



vista frontale

vista laterale

Informazioni sull'installazione

Le cappe a muro professionali vengono fornite prive di motore e possono prevedere uno scarico fumi verticale o orizzontale. Fate riferimento a pag. 265 per le informazioni relative ai motori di aspirazione. Sono disponibili come accessori delle coperture per i tubi di scarico dei fumi a pag. 264.

Modello Euro Iva esclusa

ICBPW362418 (motore escluso) € 3.300

Caratteristiche
Larghezza 914 mm
Altezza 457 mm
Profondità 610 mm
Peso lordo 35 kg

Dati per allacciamento
Alimentazione 220-240 V 50-60 Hz
Assorbimento 1,37 kW-16 A
Collegamento diretto con cavo 3 x 1,5 mmq
Predisposizione tubo scarico fumi sezione circolare Ø 254 mm

Accessori

| Descrizione | Codice | Euro Iva esclusa |
|---------------------|--------------|------------------|
| Panno in microfibra | CLEANCLOTHPK | € 18 |

Motori aspirazione interni Ø 254

| | | |
|---------------------------------------|--------|---------|
| Motore interno 1528 m ³ /h | 813161 | € 1.315 |
|---------------------------------------|--------|---------|

Motori aspirazione esterni Ø 254*

| | | |
|---------------------------------------|--------|---------|
| Motore esterno 1528 m ³ /h | 812307 | € 1.335 |
| Motore esterno 2028 m ³ /h | 812308 | € 1.470 |
| Motore esterno 2535 m ³ /h | 812309 | € 1.995 |

Dimensioni pag. 265

Kit ricircolo aria e ricambio filtro

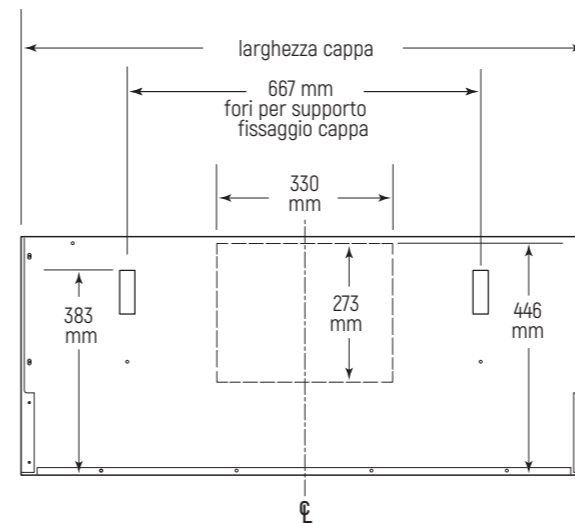
| | | |
|--|--------|---------|
| Kit ricircolo aria solo motore interno | 811839 | € 1.315 |
| Ricambio filtro | 812337 | € 210 |

Kit scarico fumi orizzontale

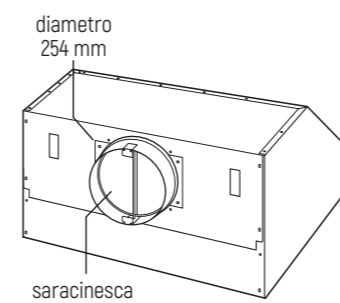
| | | |
|--|--------|-------|
| Kit scarico fumi orizzontale (larghezza 914) | 822166 | € 160 |
|--|--------|-------|

*da montare all'aperto

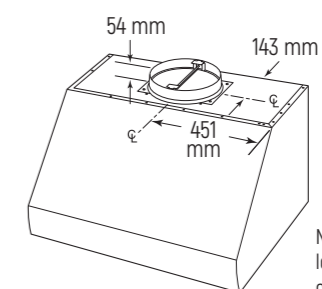
Dimensioni per l'installazione kit scarico fumi orizzontale



Predisposizione scarico fumi orizzontale



Predisposizione scarico fumi verticale



Nella figura sono riportate le dimensioni per lo scarico fumi verticale, fondamentali per la corretta installazione.