

COMBICOOKTOP V4000 ZONEFLEX A INDUZIONE CON ASPIRAZIONE INTEGRATA DUAL DESIGN
OPTIGLASS 76 cm



Piastra teppanyaki in ghisa

| Codice | Descrizione | Iva Esclusa | Iva Inclusa |
|-----------|--|-------------|-------------|
| 310960001 | COMBICOOKTOP V4000 I804 CON MOTORE INTEGRATO COMPATTO | € 4.200,00 | € 5.124,00 |

Per la versione filtrante ordinare filtro Longlife Plus (1155757) e raccordo (1157471 o 1157472)

Per la versione aspirante vedi esempi di progettazione a pag. 102-108 o richiedere aiuto per lo sviluppo della canalizzazione

Dimensioni

206 x 761 x 501 mm (AxLxP)

Caratteristiche

- Peso lordo/peso netto: 23/20 Kg
- 2 zone di cottura a superficie unica (22x37 cm)
- 2 ZoneFlex (libero posizionamento delle pentole verticalmente)
- Motore integrato compatto**
- Dual Design - installazione a filo o in battuta
- Black Design - colore superficie nero specchio
- Predisposizione aspirazione filtrante o canalizzata
- Display grafico touch a colori in 12 lingue
- Riconoscimento automatico fondo pentole (min. Ø 10 cm)
- Livelli di potenza: 9 + PowerPlus su tutte le zone cottura
- Regolazione luminosità display
- Regolazione sonora segnale tasti
- Indicatore calore residuo/Protezione surriscaldamento
- Filtro grassi in maglia metallica con vaschetta raccogli condensa integrata (capacità massima 525 ml)
- Posizione collettore uscita aria verso dx

Esclusive V-ZUG



OptiLink (accensione/regolazione automatica livello aspirazione, cappa e piano cottura comunicano tra loro)
Funzione CleanAir per eliminare odori residui
Funzione Bridge automatica
Vetro Optiglass superficie ad alta resistenza ai graffi
Funzione Memory (ripresa automatica delle funzioni per un altro punto di cottura)
CotturaComfort: ebollizione automatica (rileva il punto di ebollizione passando automaticamente al livello di cottura successivo)/regolazione automatica temperatura fondo pentola/cottura rapida automatica

Funzioni cottura

CotturaAutomatica (un segnale avvisa che è possibile aggiungere il cibo nella pentola)
Sciogliere (40°C)/Scaldavivande (65°C)/Lessare (94°C)
Timer/Pausa/Blocco pulizia/Sicurezza bambini

Funzioni aspirazione

9 livelli di aspirazione + intensivo
Indicatore pulizia filtro grassi
Ventilazione stanza: depura l'aria indipendentemente dall'uso delle zone cottura
Spegnimento ritardato (10'-20'-30')
Indicatore saturazione filtro aria a carboni attivi

Dotazione

Filtro grassi con vaschetta raccogli condensa integrata
Piastra teppanyaki in ghisa

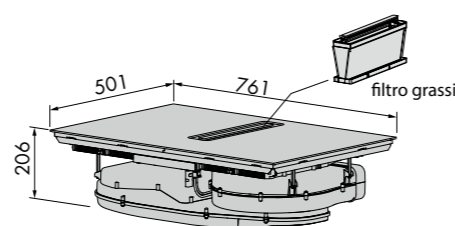
Potenza zone di cottura

Sinistra: PowerPlus 3,7 kW
Destra: PowerPlus 3,5 kW

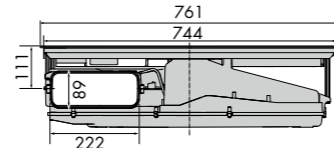
Allacciamento elettrico

In dotazione cavo elettrico lunghezza 1,7 metri privo di spina
Predisposizione collegamento diretto
Alimentazione bifase 380-415 V - 2N/50-60 Hz
Sezione cavo 4x2,5 mmq - Assorbimento 7,4 kW/16 A
Alimentazione monofase 220-240 V/50-60 Hz
Sezione cavo 3x4 mmq - Assorbimento 7,4 kW/32 A

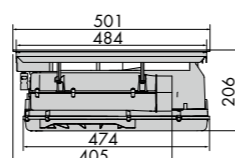
Dimensioni piano cottura



vista posteriore



vista laterale

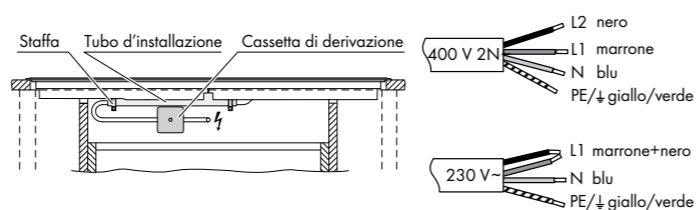


Informazioni portate aria e livello sonoro

Portata aria di scarico (max/med/min): 596/521/131 m³/h
Portata circolazione aria (max/med/min): 552/455/83 m³/h
Livello potenza sonora aria di scarico (min/max): 34/70 dB(A)
Livello potenza sonora circolazione dell'aria (min/max): 32/66 dB(A)

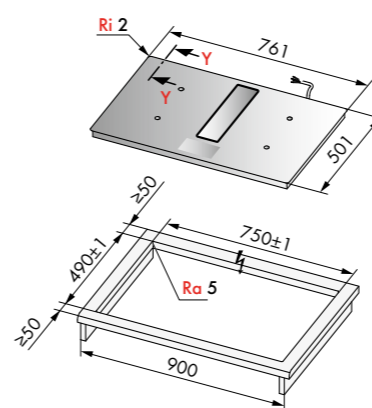
Dettaglio sezione cavo alimentazione bifase e monofase

Il cavo elettrico deve essere allacciato a una cassetta di derivazione.

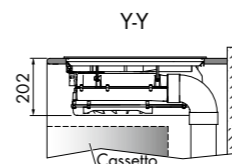


Dimensioni vano incasso

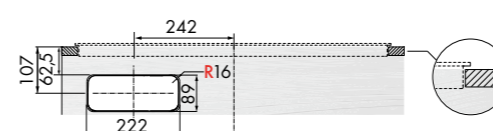
Installazione in battuta



Dettaglio dimensioni

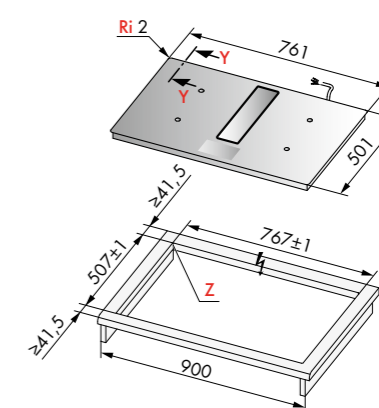


Sezione posteriore intagli

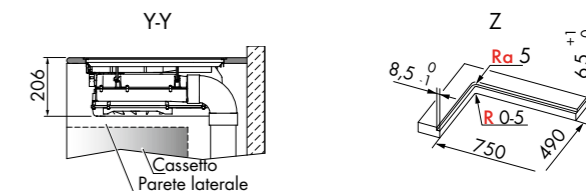


Dimensioni vano incasso

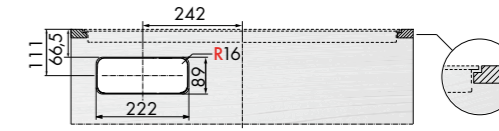
Installazione a filo



Dettaglio dimensioni



Sezione posteriore intagli



Indicazioni per il montaggio e lo smontaggio

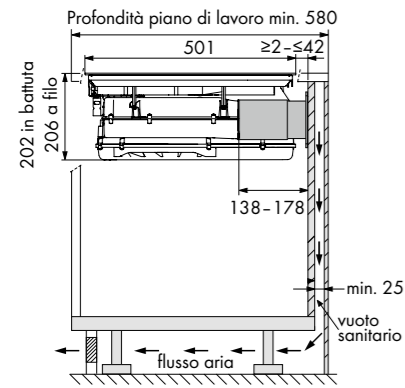
E' possibile accedere alla parte sottostante del piano senza doverlo rimuovere per effettuare le operazioni di assistenza;
L'apparecchio deve poter essere smontato dal basso.
L'accesso deve essere garantito per l'intera superficie dell'intaglio;
Nelle installazioni a filo non è necessario rimuovere il silicone.

Accessori da ordinare separatamente:

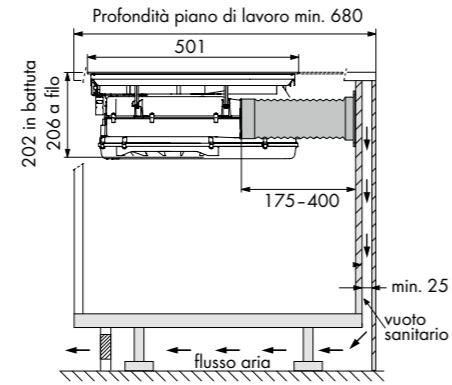
| Codice | Descrizione | Iva Esclusa | Iva Inclusa |
|----------|---|-------------|-------------|
| 1155757 | Filtro aria a carboni attivi Longlife Plus* | € 200,00 | € 244,00 |
| 1157471 | Raccordo da 138 mm a 178 mm | € 65,00 | € 79,30 |
| 1157472 | Raccordo flessibile da 175 mm a 400 mm | € 65,00 | € 79,30 |
| EU1004-3 | Piastra teppanyaki in ghisa | € 170,00 | € 207,40 |
| EU1003-3 | Bistecchiera in ghisa | € 170,00 | € 207,40 |

*durata 3 anni, rigenerabile (ogni 3/6 mesi per max 5/8 cicli a seconda dell'uso)

Dimensioni di ingombro con profondità base min. 580 mm
Esempio di progettazione filtrante con raccordo (cod. 1157471) e filtro Longlife Plus (cod.1155757)

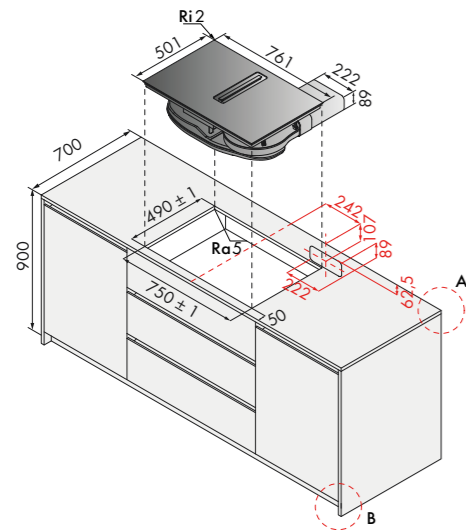


Dimensioni di ingombro con profondità base minima 680 mm
Esempio di progettazione filtrante con raccordo flessibile (cod. 1157472) e filtro Longlife Plus (cod.1155757)



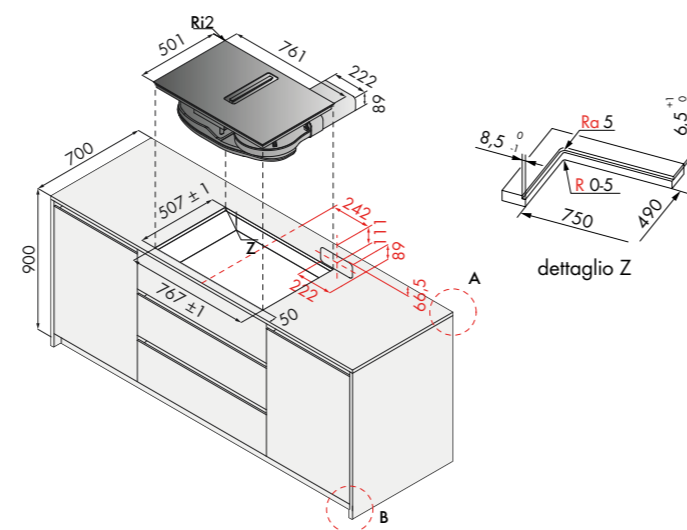
Dimensioni incasso e intaglio posteriore
Installazione in battuta

Vista anteriore

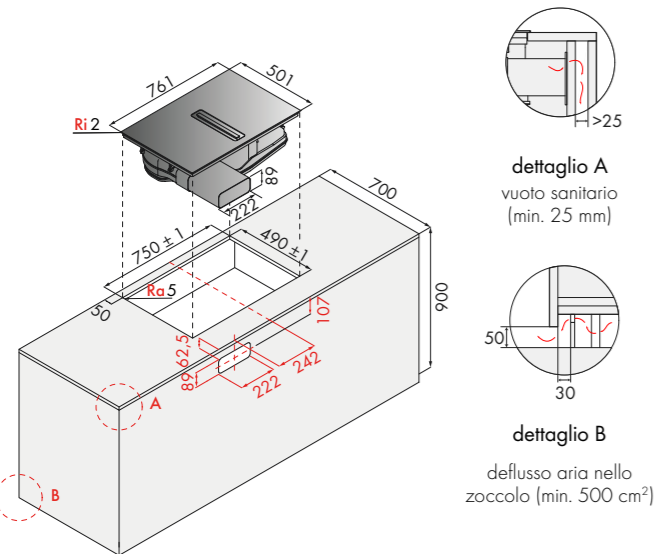


Dimensioni incasso e intaglio posteriore
Installazione a filo

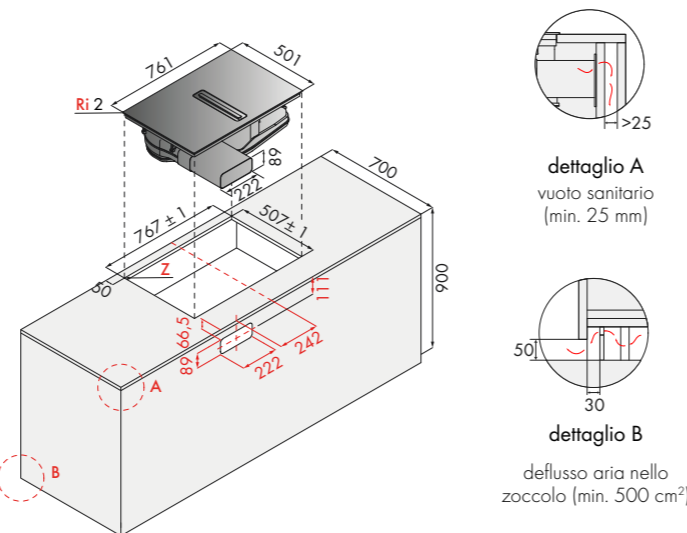
Vista anteriore



Vista posteriore



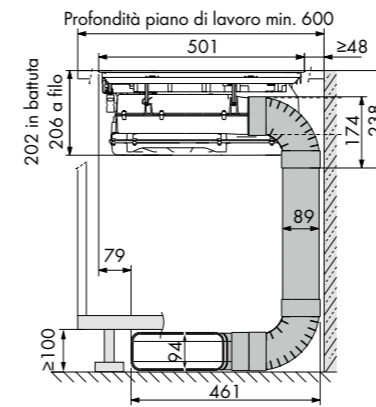
Vista posteriore



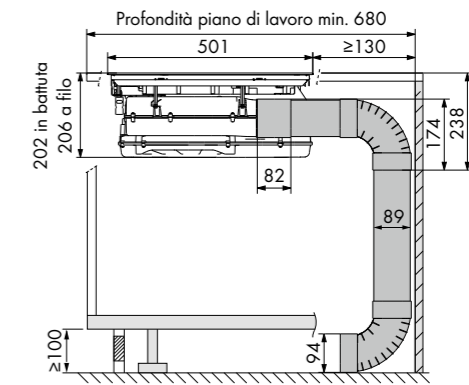
Attenzione: garantire un deflusso d'aria di min. 500 cm² con zoccolo forato o ribassato

Attenzione: garantire un deflusso d'aria di min. 500 cm² con zoccolo forato o ribassato

Dimensioni di ingombro con profondità base min. 600 mm
Esempio di progettazione con tubazioni aspirante



Dimensioni di ingombro con profondità base min. 680 mm
Esempio di progettazione con tubazioni aspirante



Informazioni per un corretto funzionamento del sistema nella versione aspirante

Per un'aspirazione ottimale prevedere una canalizzazione il cui sviluppo deve avere:

- max. 6 metri di lunghezza con max. 6 curve
- max. 8 metri di lunghezza con max. 4 curve
- max. 10 metri di lunghezza con max. 2 curve

Attenzione: si contano le curve (90°) a partire dalla prima subito sotto il piano cottura.

Per ottenere la massima portata d'aria possibile e rumori di flusso minimi, occorre considerare quanto segue:

- Utilizzare un canale piatto 222 × 89 mm oppure un tubo con $\geq \varnothing 150$ mm (accessori da ordinare).
- Il condotto dell'aria di scarico deve essere il più corto e rettilineo possibile, non può essere piegato o compresso.
- Utilizzare solo raccordi a gomito con ampi raggi.
- Assicurarsi che tutti i connettori per tubi siano serrati e a tenuta stagna.

Se l'aria di scarico deve essere convogliata all'esterno, installare un terminale a muro esterno (accessorio da ordinare).
Per il condotto dell'aria di scarico utilizzare solo tubi con superficie interna liscia, ove possibile.

Materiale da ordinare separatamente



Raccordo da 138 a 178 mm per versione filtrante cod. 1157471



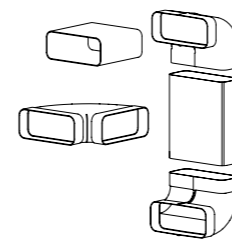
Raccordo flessibile da 175 a 400 mm per versione filtrante cod. 1157472



Filtro Longlife Plus a carboni attivi per versione filtrante cod.1155757



Bistecchiera in ghisa cod. EU1003-3

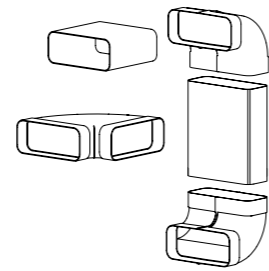
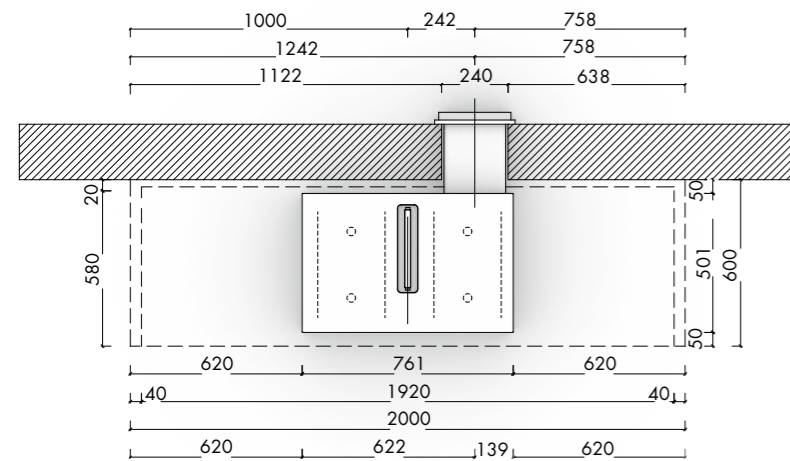


Canali piatti, varianti di curve e raccordi per versione aspirante (vedi pag. 125)

COMBICOOKTOP V2000/V4000 - ESEMPIO DI PROGETTAZIONE VERSIONE ASPIRANTE

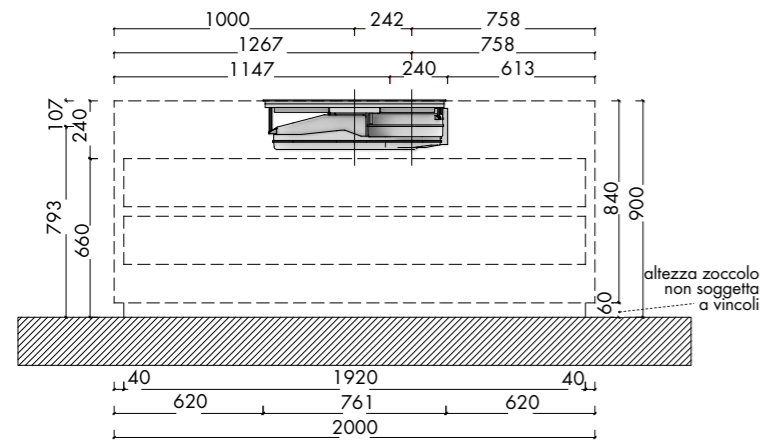
Dimensioni di ingombro installazione in battuta, con profondità piano min. di 600 mm ed uscita fumi a sezione rettangolare diretta nella parete retrostante

Pianta

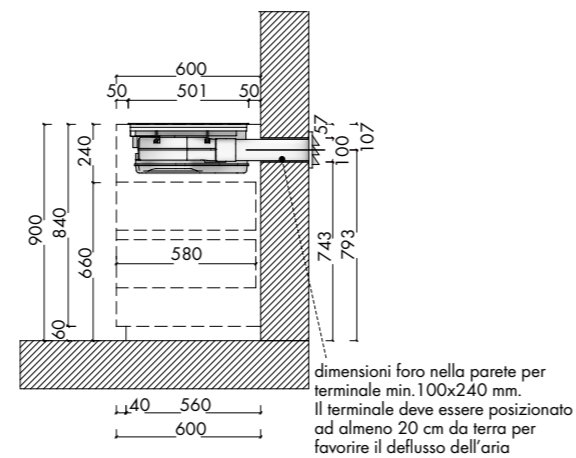


Canali piatti, varianti di curve e raccordi (vedi pag. 125)

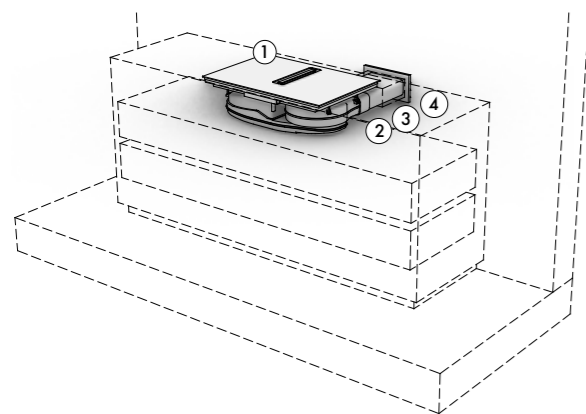
Vista frontale



Vista laterale



Vista 3D assonometria



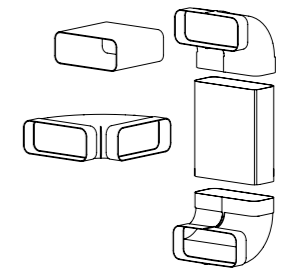
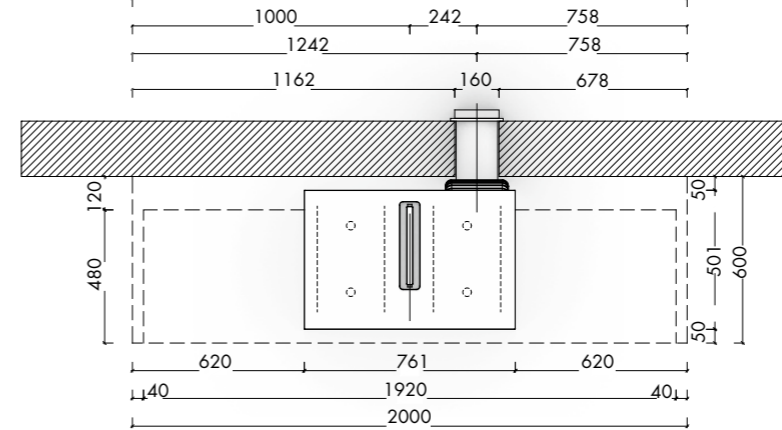
Piano cottura ed elementi canalizzazione

| N° | Codice | Descrizione | Quantità |
|----|-----------------------|--|----------|
| 1 | 3109500001/3109600001 | Combicooktop V2000/V4000 - Piano a induzione con aspirazione integrata | x 01 |
| 2 | 4051004 | Connettore in PVC per tubi a sezione rettangolare | x 01 |
| 3 | 4051001 | Tubo in PVC a sezione rettangolare L=1000 mm | x 01 |
| 4 | 4022038 | Terminale a muro E-Jal flow 150 in acciaio galvanizzato | x 01 |
| 5 | 4021128 | Nastro adesivo in pvc per tubazioni | x 01 |

COMBICOOKTOP V2000/V4000 - ESEMPIO DI PROGETTAZIONE VERSIONE ASPIRANTE

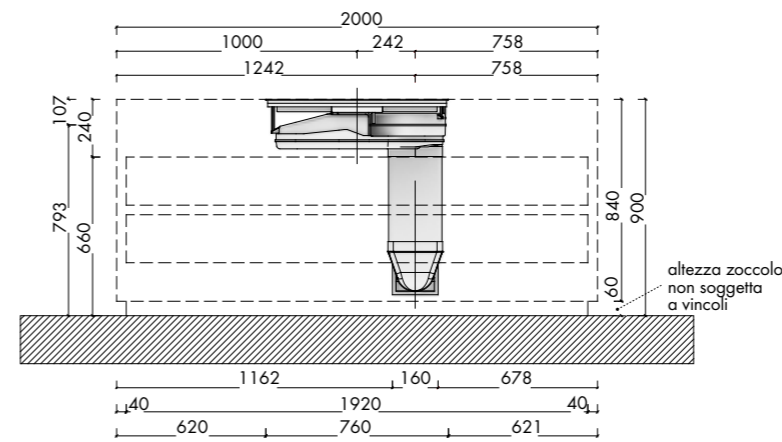
Dimensioni di ingombro installazione a filo con profondità piano min. di 600 mm ed uscita fumi a sezione circolare diretta nella parete retrostante

Pianta

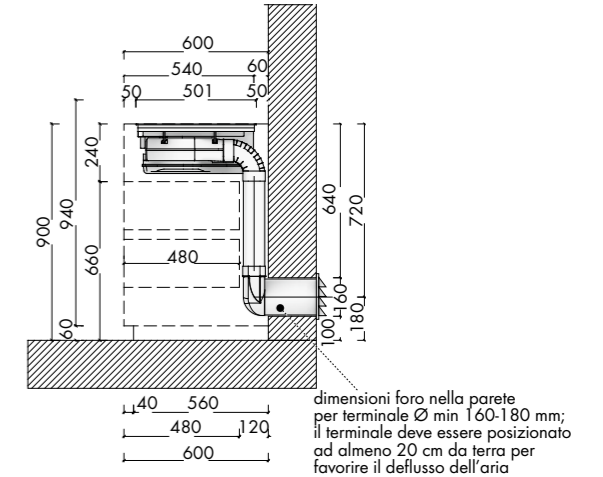


Canali piatti, varianti di curve e raccordi (vedi pag. 125)

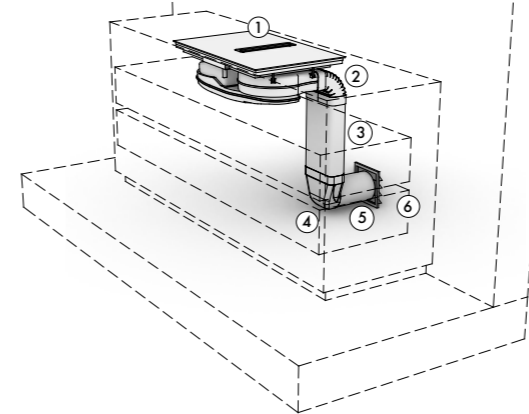
Vista frontale



Vista laterale



Vista 3D assonometria



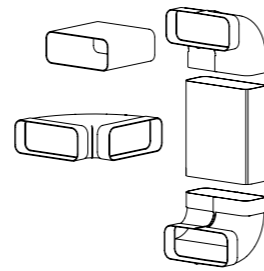
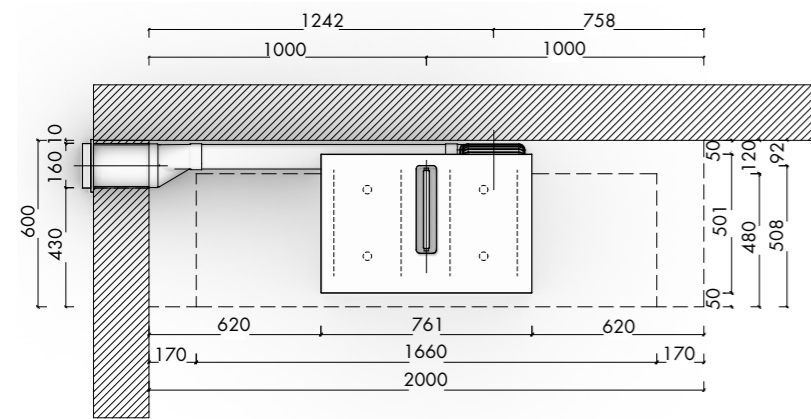
Piano cottura ed elementi canalizzazione

| N° | Codice | Descrizione | Quantità |
|----|-----------------------|--|----------|
| 1 | 3109500001/3109600001 | Combicooktop V2000/V4000 - Piano a induzione con aspirazione integrata | x 01 |
| 2 | 4051008 | Curva verticale in PVC a sezione rettangolare | x 01 |
| 3 | 4051001 | Tubo in PVC a sezione rettangolare L=1000 mm | x 01 |
| 4 | 4051011 | Curva verticale in PVC a sezione rettangolare e circolare | x 01 |
| 5 | 4051023 | Tubo in PVC a sezione circolare L=1000 mm | x 01 |
| 6 | 4022012 | Terminale a muro E-Jal flow 150 in acciaio galvanizzato | x 01 |
| 7 | 4021128 | Nastro adesivo in pvc per tubazioni | x 01 |

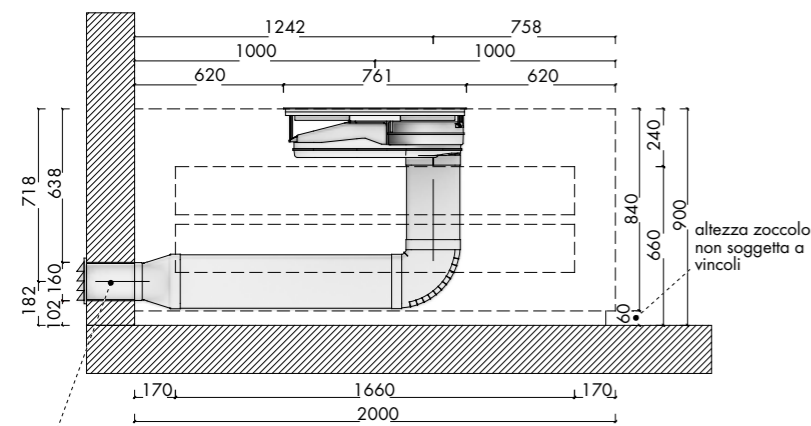
COMBICOOKTOP V2000/V4000 - ESEMPIO DI PROGETTAZIONE VERSIONE ASPIRANTE

Dimensioni di ingombro installazione in battuta, con profondità piano min. di 600 mm ed uscita fumi a sezione circolare nella parete laterale

Pianta

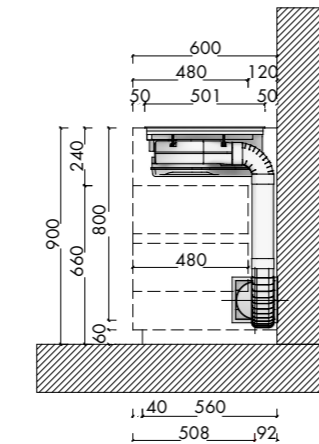


Vista frontale

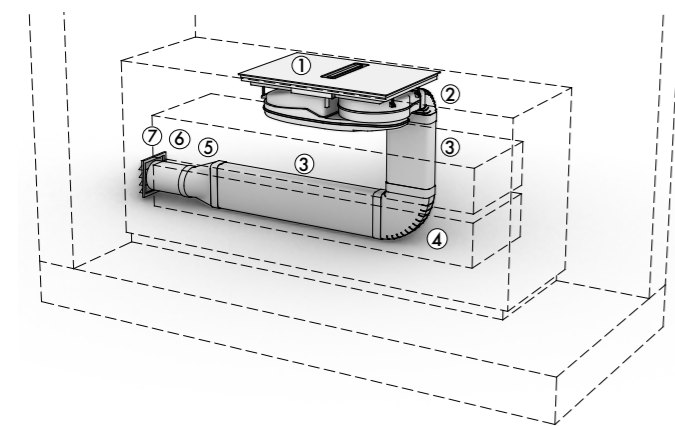


dimensioni foro nella parete per terminale
 Ø min 160-180 mm; il terminale deve essere
 ad almeno 20 cm da terra per favorire il deflusso dell'aria

Vista laterale



Vista 3D assonometria



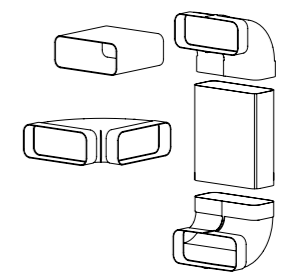
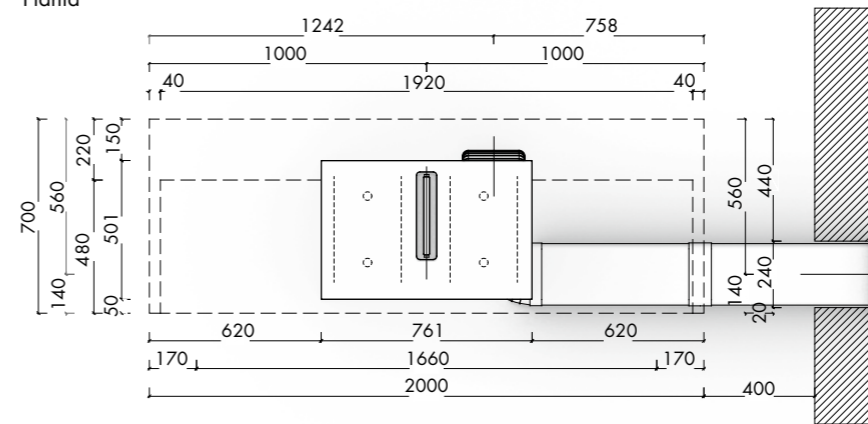
Piano cottura ed elementi canalizzazione

| N° | Codice | Descrizione | Quantità |
|----|-----------------------|--|----------|
| 1 | 3109500001/3109600001 | Combicooktop V2000/V4000 - Piano a induzione con aspirazione integrata | x 01 |
| 2 | 4051008 | Curva verticale in PVC a sezione rettangolare | x 01 |
| 3 | 4051001 | Tubo in PVC a sezione rettangolare L=1000 mm | x 02 |
| 4 | 4051006 | Curva orizzontale in PVC a sezione rettangolare | x 01 |
| 5 | 4051018 | Connettore in PVC a sezione rettangolare e circolare | x 01 |
| 6 | 4051023 | Tubo in PVC a sezione circolare L=1000mm | x 01 |
| 7 | 4022012 | Terminale a muro E-Jal flow 150 in acciaio galvanizzato | x 01 |
| 8 | 4021128 | Nastro adesivo in pvc per tubazioni | x 01 |

COMBICOOKTOP V2000/V4000 - ESEMPIO DI PROGETTAZIONE VERSIONE ASPIRANTE

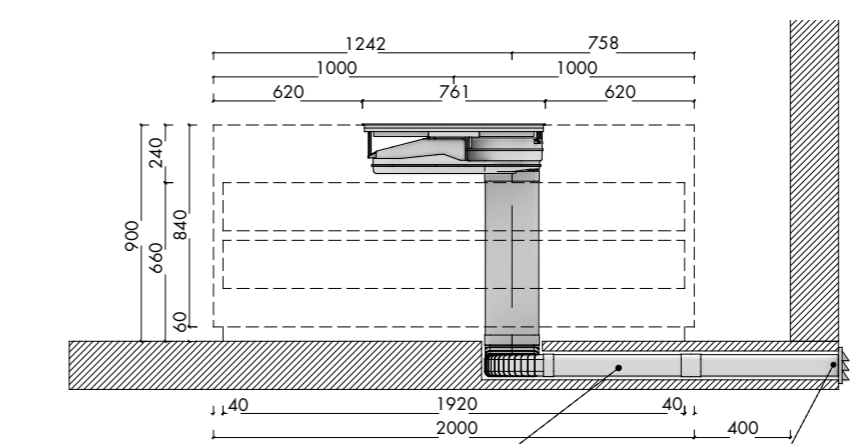
Dimensioni di ingombro installazione in battuta a isola, con profondità piano min. di 700 mm, uscita fumi nella parete laterale e tubazioni nel massetto

Pianta



Canali piatti, varianti di curve
 e raccordi (vedi pag. 125)

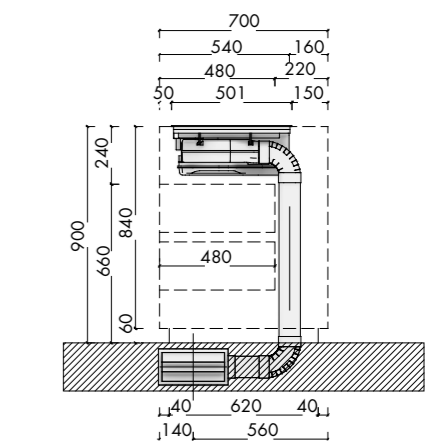
Vista frontale



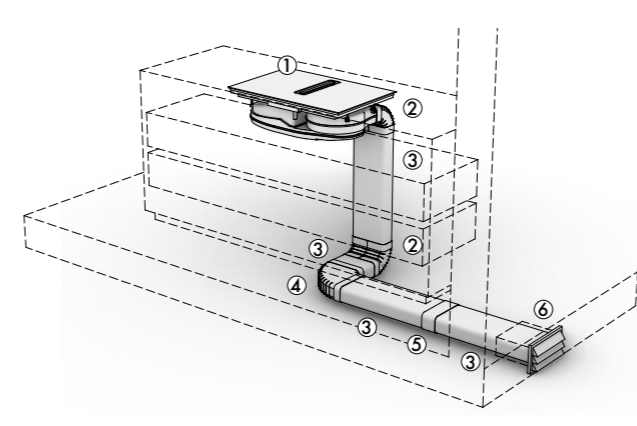
tubazioni nel massetto: prevedere sopra alle
 tubazioni un rinforzo per compensare i carichi;
 se le tubazioni usate sono in acciaio non serve il rinforzo

dimensioni foro nella parete per terminale
 min 100x240 mm; il terminale deve essere
 ad almeno 20 cm da terra per favorire
 il deflusso dell'aria

Vista laterale



Vista 3D assonometria



Piano cottura ed elementi canalizzazione

| N° | Codice | Descrizione | Quantità |
|----|-----------------------|--|----------|
| 1 | 3109500001/3109600001 | Combicooktop V2000/V4000 - Piano a induzione con aspirazione integrata | x 01 |
| 2 | 4051008 | Curva verticale in PVC a sezione rettangolare | x 02 |
| 3 | 4051001 | Tubo in PVC a sezione rettangolare L=1000 mm | x 04 |
| 4 | 4051006 | Curva orizzontale in PVC a sezione rettangolare | x 01 |
| 5 | 4051004 | Connettore in PVC per tubi a sezione rettangolare | x 01 |
| 6 | 4022038 | Terminale a muro E-Jal flow 150 in acciaio galvanizzato | x 01 |
| 7 | 4021128 | Nastro adesivo in pvc per tubazioni | x 01 |

