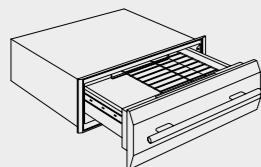


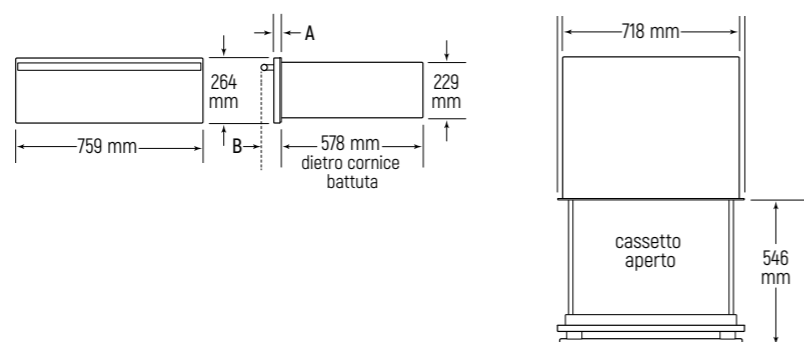
## Cassetto scaldavivande serie M e serie E (759 mm)

### Modello ICBWWD300

cassetto scaldavivande



### Dimensioni ingombro



### Accessori

Descrizione	Codice	Euro IVA esclusa
Kit vaschette interne (6 pz.)	808529	€ 815
Maniglia Transitional Serie M	826011	€ 340
Maniglia Contemporary	826544	€ 340
Maniglia Professional Serie M	826012	€ 340
Maniglia Transitional Serie E	829298	€ 340
Maniglia Professional Serie E	829299	€ 340
Panno in microfibra	CLEANCLOTHPK	€ 20

Pannelli serie E	Codice	Euro IVA esclusa
759 mm Transitional inox	829839	€ 855
759 mm Professional inox	829837	€ 855

Pannelli serie M	Codice	Euro IVA esclusa
762 mm Transitional	823278	€ 855
762 mm Professional	823279	€ 855
762 mm Contemporary nero	823277	€ 855
762 mm Contemporary inox	826754	€ 855

Dimensione pannelli	A	B
Serie M Transitional e Professional	22 mm	83 mm
Serie M Contemporary	25 mm	86 mm
Serie E Transitional e Professional	29 mm	89 mm
Serie E Professional	54 mm	114 mm

Telaio per montaggio pannello cucina	Codice	Euro IVA esclusa
Telaio	808152	€ 155

Necessario per il montaggio di un pannello uguale alla cucina sul frontale del cassetto.

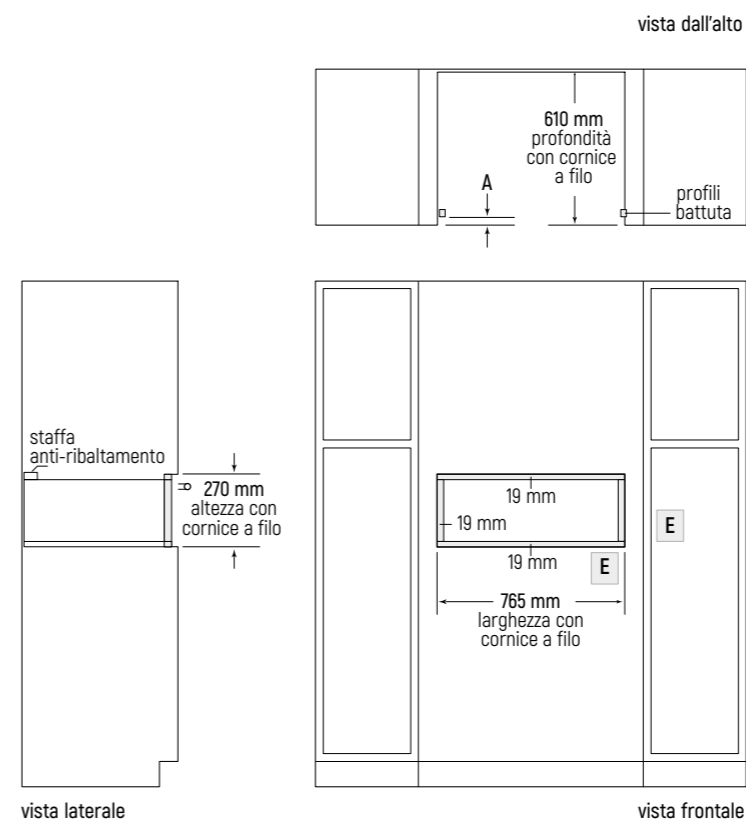
Dimensioni pannello personalizzato altezza 264 mm	Larghezza	Spessore
Pannello frontale	759 mm	16/19 mm

Nota: aggiungere 6 mm di spessore al pannello per determinare la profondità del cassetto con il pannello montato.

### Vano incasso installazione in battuta



### Vano incasso installazione a filo



### Note importanti:

Il piano d'appoggio deve poter sostenere un peso di 90 kg. Se la presa di corrente è posizionata in una zona diversa da quella indicata può essere necessario un vano incasso più profondo. Nelle installazioni in battuta, è possibile tenere a filo la cornice perimetrale e il pannello del frontale che fuoriesce, semplicemente retrocedendo il cassetto di 5 mm verso l'interno.

### Sovrapposizione cornice perimetrale

Sovrapposizione superiore	16 mm
Sovrapposizione inferiore	16 mm
Sovrapposizione laterale	16 mm

### Note importanti:

Il piano d'appoggio deve poter sostenere un peso di 90 kg. Se la presa di corrente è posizionata in una zona diversa da quella indicata può essere necessario un vano incasso più profondo. Larghezza e altezza del vano incasso includono la sovrapposizione minima richiesta della battuta. La parte interna del vano incasso deve essere rifinita perché visibile quando si apre la porta. Lasciare almeno 3 mm di luce intorno al perimetro della porta. Tutti gli spigoli interni del vano incasso devono essere di 90°.