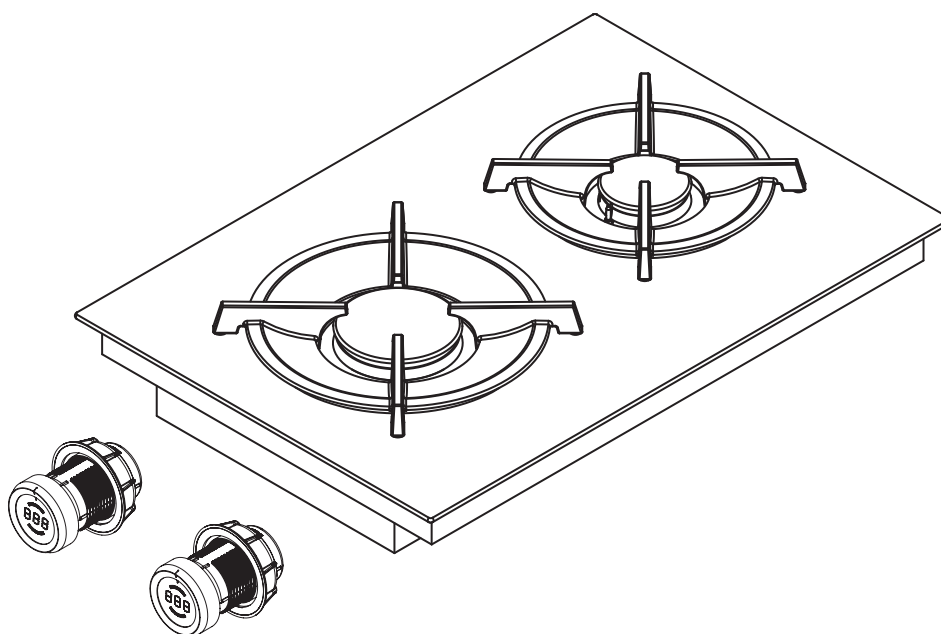


IT Istruzioni per l'uso e il montaggio PKG11

BORA Pro Piano cottura a gas in vetroceramica con
2 zone cottura



PKG11UMIT-103

Istruzioni per l'uso e il montaggio:

Originale

Traduzione

Produttore

BORA Vertriebs GmbH & Co KG

Innstraße 1
6342 Niederndorf
Austria

Contatti

Tel. +43 (0) 5373 / 62250-0
mail@bora.com
www.bora.com

Se non espressamente consentito, non sono ammesse la comunicazione e la duplicazione dei presenti allegati, così come il riutilizzo e la diffusione dei loro contenuti.

Nella stesura delle presenti Istruzioni per l'uso e il montaggio è stata applicata la massima cura. Tuttavia è possibile che modifiche tecniche successive non siano ancora state integrate ovvero che determinati contenuti non siano ancora stati adeguati. Chiediamo la vostra comprensione in merito. Una versione aggiornata può essere richiesta tramite il team di assistenza BORA. Con riserva di errori di stampa e altri errori.

© BORA Vertriebs GmbH & Co KG

Tutti i diritti riservati.

Indice

1	Informazioni generali	4	5.7.3	Modificare il valore impostato.....	30
1.1	Destinatari.....	4	5.7.4	Terminare il menu di configurazione	30
1.2	Applicabilità delle istruzioni per l'uso e il montaggio	4	5.8	Prima messa in funzione	30
1.3	Altri documenti applicabili.....	4	5.8.1	Prima messa in funzione del piano cottura a gas	30
1.4	Rappresentazione di informazioni	5	5.8.2	Prima messa in funzione piano cottura a gas in funzionamento con aspiratore per piano cottura.....	31
2	Sicurezza	6	5.8.3	Anomalie alla prima messa in funzione	31
2.1	Indicazioni generali di sicurezza	6	5.9	Consegna all'utente.....	31
2.2	Avvertenze di sicurezza Uso	7	6	Uso	32
2.3	Avvertenze di sicurezza montaggio	9	6.1	Utilizzo corretto del piano cottura a gas	32
2.4	Avvertenze di sicurezza Smontaggio e smaltimento	10	6.1.1	Pentole e tegami idonei.....	32
2.5	Avvertenze di sicurezza Ricambi	11	6.1.2	Uso piano cottura a gas	33
2.6	Uso conforme.....	11	6.1.3	Funzionamento del piano cottura a gas con aspiratore per piano cottura.....	33
3	Dati tecnici	12	6.2	Istruzioni generali di utilizzo	33
4	Descrizione apparecchio	13	6.3	Uso del piano cottura.....	34
4.1	Struttura.....	13	6.3.1	Accendere la zona cottura	34
4.2	Principio di comando.....	13	6.3.2	Avvio cottura automatico	34
4.3	Principio di funzionamento	14	6.3.3	Funzione mantenimento calore	35
4.3.1	Pentole e tegami idonei.....	14	6.3.4	Protezione bambini.....	35
4.3.2	Livelli di potenza.....	14	6.3.5	Utilizzo delle funzioni timer	36
4.3.3	Avvio cottura automatico	15	6.3.6	Funzione pausa	36
4.3.4	Livelli di mantenimento calore	15	6.3.7	Spegnimento della zona cottura.....	37
4.3.5	Funzioni timer.....	15	6.4	Menu di configurazione	37
4.3.6	Funzione pausa	15	7	Pulizia e cura	38
4.4	Dispositivi di sicurezza	15	7.1	Detergenti	38
4.4.1	Termoelemento di sicurezza.....	15	7.2	Cura del piano cottura.....	38
4.4.2	Indicatore di calore residuo.....	15	7.3	Pulizia del piano cottura.....	38
4.4.3	Spegnimento di sicurezza automatico.....	16	7.3.1	Pulizia del supporto pentole	39
4.4.4	Protezione da surriscaldamento.....	16	7.3.2	Pulire i componenti del bruciatore a gas.....	39
4.4.5	Protezione bambini.....	16	7.4	Pulire la manopola di comando	40
5	Montaggio	17	7.4.1	Pulizia dell'anello manopola	40
5.1	Controllare il materiale in dotazione	17	7.4.2	Pulizia dello schermo tattile e dell'alloggiamento della manopola	40
5.2	Utensileria e mezzi ausiliari.....	18	8	Risoluzione dei guasti	41
5.3	Istruzioni di montaggio	18	9	Messa fuori esercizio, smontaggio e smaltimento	43
5.3.1	Distanze di sicurezza.....	18	9.1	Messa fuori esercizio.....	43
5.3.2	Piano di lavoro e mobili della cucina	18	9.2	Smontaggio	43
5.3.3	Apporto d'aria piano cottura a gas PKG11	18	9.3	Smaltimento nel rispetto dell'ambiente.....	43
5.3.4	Ritorno dell'aria di ricircolo con funzionamento filtrante dell'aspiratore per piano cottura.....	19	10	Garanzia, Assistenza tecnica e Pezzi di ricambio, Accessori	44
5.4	Dimensioni intaglio.....	20	10.1	Garanzia del produttore di BORA	44
5.4.1	Montaggio a filo piano.....	20	10.2	Assistenza	44
5.4.2	Montaggio in battuta.....	20	10.3	Parti di ricambio	44
5.5	Montaggio del piano cottura	21	10.4	Accessori.....	45
5.5.1	Montaggio della manopola di comando nella copertura del mobile da incasso	21	11	Notas	46
5.5.2	Incasso del piano cottura	22			
5.5.3	Sigillare il piano cottura	23			
5.5.4	Creazione comunicazione.....	23			
5.5.5	Eseguire il collegamento alla rete elettrica	25			
5.6	Installazione gas.....	25			
5.6.1	Areazione	25			
5.6.2	Allacciamento gas	25			
5.6.3	Convertire tipo di gas.....	26			
5.6.4	Tabella ugelli	27			
5.7	Menu di configurazione	28			
5.7.1	Richiamare il menu di configurazione.....	28			
5.7.2	Selezione la voce di menu.....	28			

1 Informazioni generali

1.1 Destinatari

Queste Istruzioni per l'uso e il montaggio sono rivolte ai seguenti destinatari:

Destinatari	Requisiti
Utenti	L'apparecchio può essere utilizzato dai bambini a partire dagli 8 anni e oltre e da persone con ridotte capacità fisiche, sensoriali o mentali oppure con mancanza di esperienza e/o di conoscenza se si trovano sotto adeguata sorveglianza o se sono stati istruiti circa l'uso sicuro dell'apparecchio e se si rendono conto dei pericoli correlati. I bambini vanno sorvegliati. Tutte le indicazioni di sicurezza e le avvertenze nonché le modalità di procedere (istruzioni per l'uso) devono essere rispettate.
Esigente utente fai da te	L'esigente utente fai da te può eseguire tutti necessari lavori di falegnameria e montaggio autonomamente se è in possesso delle capacità e delle competenze necessarie. Non è tuttavia autorizzato a eseguire i collegamenti alla corrente e al gas.
Personale specializzato in montaggio	Il personale specializzato nel montaggio è autorizzato a eseguire tutti i necessari lavori di falegnameria e montaggio nel rispetto delle norme esistenti. Gli allacciamenti della corrente e del gas devono essere collaudati prima della messa in funzione da personale specializzato e riconosciuto del rispettivo settore.
Personale elettricista specializzato	Il collegamento alla rete elettrica deve essere eseguito esclusivamente da un elettricista specializzato e riconosciuto. Egli dovrà assumersi anche la responsabilità di un'installazione elettrica e messa in funzione a norma.
Personale specializzato in allacciamenti al gas	L'allacciamento al gas deve essere eseguito esclusivamente da personale specializzato e riconosciuto, che dovrà assumersi anche la responsabilità di un'installazione e messa in funzione a norma.

Tab. 1.1 Destinatari

INFO BORA Holding GmbH, BORA Vertriebs GmbH & Co KG, BORA APAC Pty Ltd e BORA Lüftungstechnik GmbH non risponderanno per danni causati dal mancato rispetto o dall'inosservanza della presente documentazione e dal montaggio non conforme. Gli allacciamenti della corrente e del gas devono essere eseguiti obbligatoriamente da personale specializzato e riconosciuto. Il montaggio deve essere eseguito esclusivamente nel rispetto delle norme, disposizioni e leggi vigenti. Tutte le indicazioni di sicurezza e le avvertenze nonché le modalità di agire contenute nelle Istruzioni per l'uso e il montaggio devono essere rispettate.

1.2 Applicabilità delle istruzioni per l'uso e il montaggio

Il presente manuale è valido per diverse varianti di apparecchi. Pertanto è possibile che siano descritte singole caratteristiche di attrezzatura che non corrispondono all'apparecchio in questione.

1.3 Altri documenti applicabili

Insieme a queste Istruzioni per l'uso e il montaggio sono validi e devono essere osservati ulteriori documenti. Rispettare assolutamente tutti i documenti che sono parte integrante della fornitura.

INFO BORA declina qualsiasi responsabilità per danni causati dal mancato rispetto di tali documenti!

Direttive

Questo apparecchio è conforme alle seguenti direttive UE/CE:

Direttiva EMV 2014/30/CE
 Direttiva 2014/35/CE Bassa tensione
 Direttiva 2009/125/CE Eco design
 Direttiva RoHS 2011/65/CE
 Direttiva RAEE 2012/19/CE

Normative

Questo apparecchio è conforme alle seguenti normative UE:

Normative (CE) 2016/426 Apparecchi a gas

1.4 Rappresentazione di informazioni

Allo scopo di poter lavorare in modo sicuro e veloce con le presenti istruzioni, sono stati utilizzati formattazioni, numerazioni, simboli, avvertenze di sicurezza, termini e sigle unitari.

Le modalità di procedere sono contrassegnate da una freccia.

► Eseguire sempre tutte le modalità di procedere nella sequenza indicata.

Elenchi sono contrassegnati da un simbolo di elenco all'inizio riga.

■ Elenco 1

■ Elenco 2

INFO Un'informazione indica particolarità da rispettare assolutamente.

Indicazioni di sicurezza e avvertenze

Nel presente manuale, le indicazioni di sicurezza e le avvertenze sono evidenziate con simboli e parole di segnalazione.

Le indicazioni di sicurezza e le avvertenze sono strutturate nel modo seguente:

SIMBOLO DI AVVERTIMENTO E AVVERTENZA!

Tipo e fonte del pericolo




Conseguenze in caso di inosservanza

► Misure di sicurezza

Va considerato quanto segue:

■ Il simbolo di avvertimento indica la presenza di un pericolo.

■ L'avvertenza indica la gravità del pericolo.

Simbolo di avvertimento	Avvertenza	Rischio
	Pericolo	Indica un'immediata situazione pericolosa che in caso di inosservanza può causare gravi lesioni o persino la morte.
	Avvertenza	Indica una situazione potenzialmente pericolosa, che, in caso di inosservanza può causare gravi lesioni o persino la morte.
	Attenzione	Indica una situazione potenzialmente pericolosa che in caso di inosservanza può causare lesioni minime o leggere.
–	Attenzione	Indica una situazione che, in caso di inosservanza, può causare danni materiali.

Tab. 1.2 Significato di simboli di avvertimento e avvertenze

2 Sicurezza

2.1 Indicazioni generali di sicurezza

INFO L'apparecchio corrisponde alle disposizioni di sicurezza prescritte. L'utente è responsabile della pulizia, della cura e dell'utilizzo sicuro dell'apparecchio. L'uso non conforme può causare danni alle persone e danni materiali.

- Le istruzioni per l'uso e per il montaggio contengono importanti avvertenze sul montaggio e sull'uso. Sono utili per proteggersi da lesioni e impediscono danni all'apparecchio. Sul retro delle presenti istruzioni per l'uso e montaggio sono riportati i dati di contatto per ulteriori informazioni e domande relative all'uso.
- Il termine "apparecchio" viene utilizzato sia per piani cottura, aspiratori per piani cottura sia per piani cottura con aspiratore per piano cottura.
 - ▶ Leggere le istruzioni per l'uso e montaggio in ogni parte prima di mettere in funzione l'apparecchio.
 - ▶ Conservare le istruzioni per l'uso e il montaggio sempre a portata di mano affinché siano disponibili in caso di bisogno.
 - ▶ Consegnare le istruzioni per l'uso e il montaggio al proprietario successivo in caso di vendita dell'apparecchio.
 - ▶ Eseguire i lavori con la massima cura e prudenza.
 - ▶ Controllare l'apparecchio dopo il disimballaggio per verificare la presenza di danni visibili.
 - ▶ Non collegare l'apparecchio se è danneggiato.
 - ▶ Utilizzare soltanto il cavo di collegamento in dotazione.
 - ▶ Utilizzare l'apparecchio solo quando il montaggio è completo, soltanto allora è garantito un funzionamento sicuro.
 - ▶ Assicurarsi che le piastre di cottura bollenti non vengano toccate.
 - ▶ Non poggiare oggetti sul piano di comando o sulla bocchetta di entrata dell'aspiratore piano cottura.
 - ▶ Evitare di far traboccare i liquidi bollendo.
 - ▶ Spegnere l'apparecchio dopo l'uso.
 - ▶ Tenere gli animali domestici lontano dall'apparecchio.
 - ▶ Non utilizzare l'apparecchio per riscaldare l'ambiente.

ATTENZIONE!

Pericolo di lesioni dovuto alla caduta di componenti dell'apparecchio!

La caduta di componenti dell'apparecchio quali supporti pentole, elementi di comando, coperture, filtro per i grassi ecc. possono causare lesioni.

- ▶ Appoggiare i componenti rimossi dall'apparecchio a fianco dello stesso in modo sicuro.
- ▶ Assicurarsi che nessuno dei componenti dell'apparecchio rimossi possa cadere.

Funzionamento filtrante

INFO Ad ogni processo di cottura viene rilasciata dell'umidità nell'aria dell'ambiente.

INFO Nel funzionamento filtrante viene eliminata solo una quantità minima di umidità dal vapore di cottura.

- ▶ Durante il funzionamento filtrante provvedere ad un sufficiente apporto di aria fresca, ad es. tramite l'apertura di una finestra.
- ▶ Garantire una temperatura dell'ambiente normale e gradevole (45-60% di umidità nell'aria), ad es. tramite aperture di aerazione naturali o l'uso di impianti di ventilazione domestici.
- ▶ Dopo ogni utilizzo con funzionamento filtrante portare l'aspiratore per piano cottura per ca. 20 minuti ad un livello basso o attivare la funzione di spegnimento automatico ritardato.

In presenza di bambini e persone con esigenze speciali in casa

- ▶ L'apparecchio può essere utilizzato dai bambini a partire da 8 anni e da persone con ridotte capacità fisiche, sensoriali o mentali oppure con mancanza di esperienza e/o di conoscenza se si trovano sotto adeguata sorveglianza o se sono stati istruiti circa l'uso dell'apparecchio in modo sicuro e se si rendono conto dei pericoli correlati.
- ▶ Sorvegliare i bambini che si trovano nelle vicinanze dell'apparecchio.
- ▶ I bambini non devono giocare con l'apparecchio.
- Utilizzare la protezione bambini affinché i bambini non possano accendere il piano cottura o modificare le impostazioni quando sono incustoditi.

- ▶ Non conservare oggetti che potrebbero suscitare l'interesse dei bambini in vani sopra o sotto l'apparecchio. I bambini potrebbero essere tentati di arrampicarsi sull'apparecchio.
- ▶ Tenere lontani i bambini e altre persone dalle zone cottura bollenti.

Modifiche di propria iniziativa

In seguito a modifiche apportate di propria iniziativa l'apparecchio può diventare pericoloso.

- ▶ Pertanto non apportare modifiche all'apparecchio.

Pulizia e cura

Pulire l'apparecchio regolarmente. Lo sporco può causare danneggiamenti o l'insorgenza di odori sgradevoli. Eliminare immediatamente ogni tipo di sporco.

- Le operazioni di pulizia e cura non devono essere effettuate da bambini a meno che non siano costantemente sorvegliati.
- ▶ Non usare un pulitore a vapore per la pulizia. Il vapore può innescare un cortocircuito nei componenti sotto tensione e causare danni materiali (v. cap. Pulizia e cura).
- ▶ Non collocare stoviglie bollenti nella zona del display piano cottura per non danneggiare l'elettronica sottostante.
- ▶ Assicurarsi che durante la pulizia non possa penetrare acqua all'interno dell'apparecchio. Utilizzare esclusivamente un panno moderatamente bagnato. Non spruzzare mai acqua sull'apparecchio. La penetrazione di acqua può causare danni!
- ▶ Pulire il piano cottura possibilmente dopo ogni processo di cottura.
- ▶ Pulire il piano cottura solo quando si è raffreddato
- ▶ Per la pulizia usare esclusivamente detergenti non aggressivi per evitare graffi e abrasioni sulla superficie.
- ▶ Assicurarsi che il fondo delle stoviglie e la zona cottura siano puliti e asciutti.
- ▶ Sollevare sempre (mai trascinare) le stoviglie per evitare graffi e abrasioni sulla superficie.

2.2 Avvertenze di sicurezza Uso

Piano cottura



PERICOLO! **Pericolo d'incendio con piano cottura incustodito!**

Olio o grasso possono riscaldarsi velocemente e incendiarsi.

- ▶ Non riscaldare olio o grasso lasciandoli incustoditi.
- ▶ Non spegnere mai incendi di olio o grasso con acqua.
- ▶ Spegnere il piano cottura.
- ▶ Soffocare il fuoco, ad es. con un coperchio.



PERICOLO! **Pericolo di esplosione derivante da liquidi infiammabili!**

I liquidi infiammabili nelle vicinanze del piano cottura possono esplodere e causare gravi lesioni.

- ▶ Non collocare materiali infiammabili nelle vicinanze del piano cottura.



PERICOLO! **Pericolo di folgorazione!**

A causa di crepe, strappi o rotture nella vetroceramica l'elettronica sottostante può essere esposta o venir danneggiata, causando una folgorazione.

- ▶ In presenza di rotture, crepe o strappi nella vetroceramica spegnere immediatamente il piano cottura.
- ▶ Staccare l'apparecchio dalla rete elettrica tramite interruttore differenziale, fusibili, interruttori automatici o contattori.



PERICOLO! **Pericolo di esplosione dovuta a gas!**

Il gas in uscita può causare un'esplosione e gravi lesioni.

- ▶ Tenere lontani fonti d'ignizione (fiamme libere, radiatori elettrici).
- ▶ Chiudere l'alimentazione di gas e disattivare il fusibile dell'impianto domestico.

**PERICOLO!**

Pericolo di asfissia a causa del gas!
La fuoriuscita di gas può causare asfissia.

- ▶ Se durante l'uso si avverte odore di gas, spegnere immediatamente l'apparecchio.
- ▶ Chiudere subito l'alimentazione di gas.
- ▶ Provvedere all'apporto di aria fresca (aprire porte e finestre).
- ▶ Non azionare interruttori della luce o interruttori di apparecchi.
- ▶ Non staccare spine dalle prese (pericolo di formazione di scintille).
- ▶ Non usare apparecchiature elettriche.
- ▶ Informare immediatamente il servizio di assistenza o il tecnico del gas.

**PERICOLO!**

Pericolo d'incendio dovuto a fiamme libere!

Una fiamma libera può incendiare oggetti infiammabili.

- ▶ Impostare la fiamma del gas al livello più basso quando si tolgono pentole o padelle per breve tempo dalla zona cottura.
- ▶ Non lasciare mai una fiamma libera incustodita.
- ▶ Soffocare un incendio, ad es. con un coperchio o una coperta antincendio.
- ▶ Chiudere l'alimentazione di gas e disattivare il fusibile dell'impianto domestico.

**AVVERTENZA!**

Pericolo di ustione dovuto a piano cottura bollente!

Il piano cottura e i suoi elementi toccabili diventano molto caldi durante l'uso. Dopo lo spegnimento della zona cottura quest'ultima deve prima raffreddarsi a sotto i 60 °C. Il contatto con superfici bollenti può causare gravi ustioni.

- ▶ Non toccare il piano cottura bollente.
- ▶ Tenere lontani i bambini da piani cottura bollenti a meno che non siano strettamente sorvegliati.

**AVVERTENZA!**

Pericolo di ustioni causate dall'aspiratore per piano cottura bollente!

L'aspiratore per piano cottura e le sue parti accessibili (soprattutto la valvola di chiusura, il filtro dei grassi in acciaio inox e la vasca del filtro dei grassi) scottano quando è in funzione il piano cottura a gas. Dopo lo spegnimento del piano cottura a gas questo deve prima raffreddarsi a sotto i 60 °C. Il contatto con superfici bollenti può causare gravi ustioni.

- ▶ Non toccare l'aspiratore per piano cottura bollente.
- ▶ Tenere lontani i bambini dall'aspiratore per piano cottura bollente a meno che non siano strettamente sorvegliati.

**AVVERTENZA!**

Pericolo d'incendio dovuto a oggetti sulla superficie di cottura!

Il piano cottura e le sue parti accessibili scottano se la zona cottura è accesa e nella fase di raffreddamento. Gli oggetti che si trovano sul piano cottura possono riscaldarsi e incendiarsi.

- ▶ Non lasciare oggetti sul piano cottura.

**AVVERTENZA!**

Pericolo di ustione dovuto a oggetti bollenti!

Il piano cottura e le sue parti accessibili scottano durante il funzionamento e la fase di raffreddamento. Gli oggetti che si trovano sul piano cottura si riscaldano molto rapidamente e possono causare gravi ustioni. Ciò vale soprattutto per oggetti in metallo (ad es. coltelli, forchette, cucchiai, coperchi o coperture dell'aspiratore per piano cottura).

- ▶ Non lasciare oggetti sul piano cottura.
- ▶ Utilizzare ausili idonei (presine, guanti termoisolanti).



AVVERTENZA!
Pericolo di ustione dovuto a stoviglie di cottura bollenti!

Manici sporgenti dal piano di lavoro invitano i bambini ad afferrarli.

- ▶ Non lasciare sporgere manici di pentole e padelle lateralmente dalla superficie di lavoro.
- ▶ Evitare che i bambini possano raggiungere pentole e padelle bollenti.
- ▶ Utilizzare griglie protettive per piano cottura idonee.
- ▶ Non utilizzare griglie protettive per piano cottura non idonee (rischio di infortuni).
- ▶ Per la scelta di una griglia protettiva per piano cottura idonea contattare il rivenditore BORA o il team di assistenza BORA.



AVVERTENZA!
Pericolo di ustioni!

Liquidi tra la zona cottura e il fondo della pentola possono causare ustioni alla pelle in caso di evaporazione.

- ▶ Assicurarsi che la zona cottura e il fondo della pentola siano sempre asciutti.

ATTENZIONE!
Danneggiamento a causa di oggetti duri e appuntiti!
 Oggetti duri e appuntiti possono danneggiare la vetroceramica del piano cottura.

- ▶ Non usare la superficie del piano cottura come piano di lavoro.
- ▶ Non usare oggetti duri e appuntiti quando si lavora sul piano cottura.

ATTENZIONE!
Danni causati da cibi contenenti zucchero e sale!

Cibi contenenti zucchero e sale e liquidi sulla zona cottura bollente possono causare dei danni alla superficie stessa.

- ▶ Fare attenzione affinché cibi contenenti zucchero e sale o liquidi non vengano a contatto con la zona cottura bollente.
- ▶ Rimuovere immediatamente cibi contenenti zucchero e sale e liquidi dalla zona cottura bollente.

ATTENZIONE!
Fuoriuscita di liquidi bollenti!

Un processo di cottura non sorvegliato può causare l'ebollizione e la fuoriuscita di liquidi bollenti.

- ▶ Il processo di cottura deve essere monitorato.
- ▶ Un processo di cottura breve deve essere costantemente monitorato.

ATTENZIONE!
Danni causati da oggetti sul piano cottura!

Oggetti quali coperchi di stoviglie che si trovano sul piano cottura possono danneggiare la vetroceramica.

- ▶ Non appoggiare oggetti sul piano cottura bollente.

ATTENZIONE!
Periodo di lesioni dovute a crepe, strappi o rotture nella vetroceramica!

La superficie in vetroceramica danneggiata può causare lesioni.

- ▶ Non toccare la superficie dell'apparecchio.
- ▶ Spegnerne immediatamente tutti i bruciatori e ogni elemento riscaldante.
- ▶ Staccare l'apparecchio dalla rete elettrica tramite interruttore differenziale, fusibili, interruttori automatici o contattori.
- ▶ Non usare l'apparecchio.

2.3 Avvertenze di sicurezza montaggio

L'installazione e il montaggio dell'apparecchio devono essere eseguiti esclusivamente da personale qualificato che conosca e rispetti le normative nazionali e le ulteriori prescrizioni locali dell'ente fornitore di energia elettrica.

I lavori ai componenti elettrici devono essere eseguiti da elettricisti qualificati.

La sicurezza elettrica dell'apparecchio è garantita unicamente se l'apparecchio viene collegato a un sistema di messa a terra installato a regola d'arte. Accertarsi che questa fondamentale misura di sicurezza venga rispettata.

L'allacciamento al gas deve essere eseguito esclusivamente da un installatore specializzato e nel rispetto delle norme di legge in vigore. Rispettare le prescrizioni locali dell'ente fornitore di energia.

Piano cottura



PERICOLO!

Pericolo di folgorazione!

A causa di una connessione errata dell'apparecchio alla tensione di rete esiste il rischio di folgorazione.

- ▶ Assicurarsi che l'apparecchio sia collegato alla tensione di rete tramite una connessione fissa.
- ▶ Assicurarsi che l'apparecchio venga collegato a un sistema di messa a terra installato a regola d'arte.
- ▶ Assicurarsi che sia previsto un dispositivo che consenta una separazione dalla rete con un'ampiezza di apertura contatto di almeno 3 mm su tutti i poli (interruttori LS, fusibili, interruttori automatici, relè).



PERICOLO!

Pericolo di folgorazione!

Se il cavo di collegamento alla rete viene a contatto con zone cottura bollenti può subire dei danni. Un cavo di collegamento alla rete danneggiato può causare folgorazione (anche mortale).

- ▶ Assicurarsi che il cavo di collegamento alla rete non venga a contatto con zone cottura bollenti.
- ▶ Assicurarsi che il cavo di collegamento non venga schiacciato né danneggiato.



PERICOLO!

Pericolo di esplosione dovuta a gas!

La fuoriuscita di gas dovuta a una perdita può causare un'esplosione e gravi lesioni.

- ▶ Tenere lontani fonti d'ignizione (fiamme libere, radiatori elettrici).
- ▶ Chiudere l'alimentazione di gas e disattivare il fusibile dell'impianto domestico.
- ▶ Sigillare immediatamente i punti di perdita.



ATTENZIONE!

Possibilità di lesione alla schiena dovuta a carico pesante!

Durante la rimozione e l'inserimento dell'apparecchio possono verificarsi lesioni agli arti e al torace a causa di manipolazione errata.

- ▶ Sollevare il piano cottura dall'imballaggio sempre a quattro mani.
- ▶ Inserire sempre il piano cottura nell'intaglio del piano di lavoro a quattro mani.
- ▶ Se necessario usare mezzi ausiliari appropriati per evitare danni o lesioni agli arti e al torace.

- ▶ Controllare l'apparecchio prima del montaggio per verificare l'eventuale presenza di danni visibili.
- ▶ Non montare un apparecchio danneggiato.
- Un apparecchio danneggiato è un rischio per la sicurezza.
- I lavori di riparazione possono essere effettuati esclusivamente da personale specializzato autorizzato dal produttore.

Speciale avvertenza di sicurezza per sistema aspirante:

- ▶ fare attenzione con il collegamento canale diretto alla lunghezza canale tra il ventilatore e il passante muro.
- Tra l'apertura di sfiato del ventilatore e l'apertura di sfiato del passante muro deve essere prevista una distanza minima di 75 cm.

2.4 Avvertenze di sicurezza Smontaggio e smaltimento

Lo smontaggio dell'apparecchio deve essere eseguito esclusivamente da personale qualificato che conosca e rispetti le normative nazionali e le ulteriori prescrizioni locali dell'ente fornitore di energia elettrica.

I lavori ai componenti elettrici devono essere eseguiti da elettricisti qualificati.

I lavori all'allacciamento del gas devono essere eseguiti unicamente da un installatore specializzato e nel rispetto delle norme di legge in vigore. Rispettare le prescrizioni locali dell'ente fornitore di energia.

**PERICOLO!****Pericolo di folgorazione!**

A causa di una disconnessione errata dell'apparecchio dalla tensione di rete sussiste il pericolo di folgorazione.

- ▶ Staccare completamente l'apparecchio tramite interruttori differenziali, fusibili, interruttori automatici o contattori dalla rete elettrica.
- ▶ Accertarsi dell'assenza di tensione nell'apparecchio con l'ausilio di un apparecchiatura di misurazione omologata.

- uso all'esterno
- installazione su autoveicoli
- riscaldamento di ambienti
- uso in luoghi di installazione non fissi (ad es. barche)
- uso con un timer esterno o un sistema di regolazione a distanza separato (telecomando)

Ogni uso diverso da quello descritto nelle presenti istruzioni per l'uso e il montaggio o un uso che esula dalla descrizione qui contenuta è considerato non conforme. BORA non risponde per i danni derivanti da uso non conforme o utilizzo errato.

**PERICOLO!****Pericolo di soffocamento!**

Elementi dell'imballaggio (ad es. pellicole, polistirolo) possono mettere in pericolo la vita dei bambini.

- ▶ Conservare gli elementi dell'imballaggio fuori dalla portata dei bambini.
- ▶ Smaltire l'imballaggio immediatamente e correttamente.

È espressamente vietata ogni altra forma di utilizzo!

INFO

BORA Holding GmbH, BORA Vertriebs GmbH & Co KG, BORA APAC Pty Ltd e BORA Lüftungstechnik GmbH non rispondono per danni derivanti dalla mancata osservanza delle indicazioni di sicurezza e avvertenze.

2.5 Avvertenze di sicurezza Ricambi

**AVVERTENZA!****Pericolo di lesioni e danni materiali!**

Componenti errati possono causare danni alle persone o il danneggiamento dell'apparecchio. Modifiche, aggiunte o modifiche all'apparecchio possono compromettere la sicurezza.

- ▶ Per le riparazioni usare solo ricambi originali.

2.6 Uso conforme

Non mettere in funzione l'apparecchio ad altezze superiori a 2000 m (metri sopra il livello del mare).

Ad un'altezza maggiore si riduce anche la potenza del bruciatore del piano cottura.

L'apparecchio è previsto unicamente per la preparazione di cibi in ambienti domestici.

L'apparecchio non è previsto per:

3 Dati tecnici

Parametri	Valore
Tensione di collegamento	220 - 240 V
Frequenza	50/60 Hz
Potenza complessiva bruciatore	5,0 kW
Potenza allacciata	20 W
Fusibile	1 x 0,5 A
Dimensioni (larghezza x profondità x altezza)	
supporto pentole piano cottura	370 x 540 x 73 mm
Bruciatore ad alta potenza	270 x 270 x 25/50 mm
Bruciatore normale	235 x 235 x 25/50 mm
Peso (incl. accessori/imballaggio)	11,5 kg
Piano cottura	
Livelli di potenza	1 - 9, P
Livelli di mantenimento calore	3
Bruciatore ad alta potenza anteriore	800 - 3000 W
Bruciatore normale posteriore	550 - 2000 W
Valori nominali di allacciamento complessivi G20/20 mbar:	5,00 kW 0,449 m ³ /h
Consumo di energia piano cottura G20/20 mbar	
Bruciatore ad alta potenza anteriore	800 - 3000 W 63,3 %
Bruciatore normale posteriore	550 - 2000 W 61,3 %
Totale (in media)	62,3 %

Tab. 3.1 Dati tecnici

Dimensioni apparecchio Manopola di comando

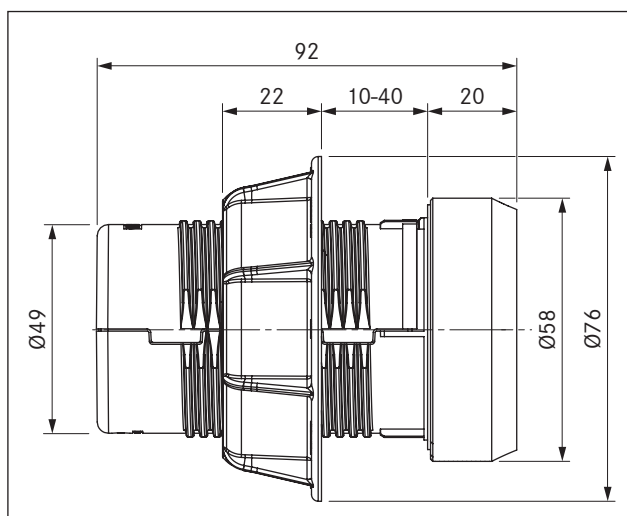


Fig. 3.1 Dimensioni apparecchio Manopola di comando

Dimensioni apparecchio

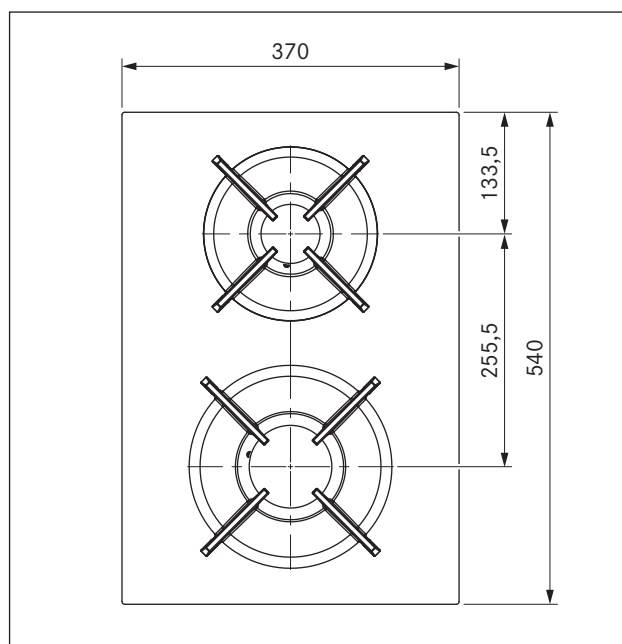


Fig. 3.2 PKG11 Dimensioni apparecchio vista da sopra

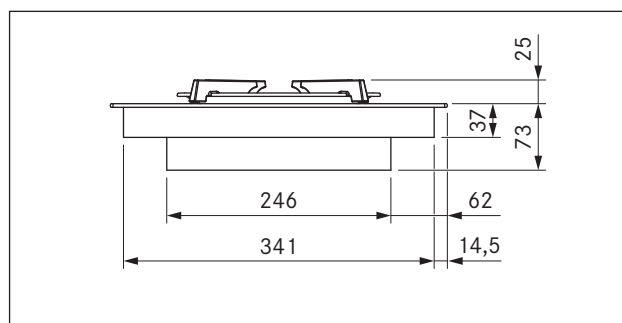


Fig. 3.3 PKG11 Dimensioni apparecchio vista frontale

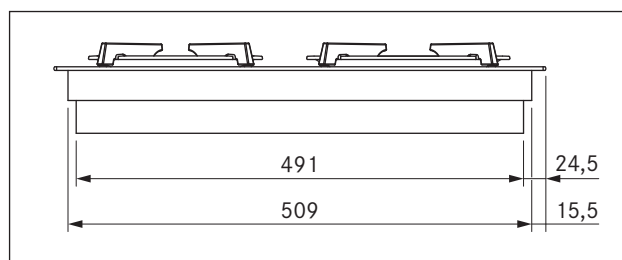


Fig. 3.4 PKG11 Dimensioni apparecchio vista laterale

4 Descrizione apparecchio

Per ogni uso rispettare tutte le indicazioni di sicurezza e le avvertenze (v. cap. Sicurezza).

Il piano cottura presenta le seguenti caratteristiche:

- Bruciatore ad alta potenza anteriore
- Bruciatore normale posteriore
- Accensione automatica
- Riaccensione automatica
- 2 supporti pentole in ghisa
- 2 manopole di comando
- Sistema di regolazione gas elettronico (sistema E-Gas)
- 9 livelli di potenza
- Livello power
- 3 livelli di mantenimento calore
- Avvio cottura automatico
- Funzione timer
- Protezione bambini
- Indicatore di calore residuo
- Funzione pausa
- Spegnimento di sicurezza automatico

4.1 Struttura

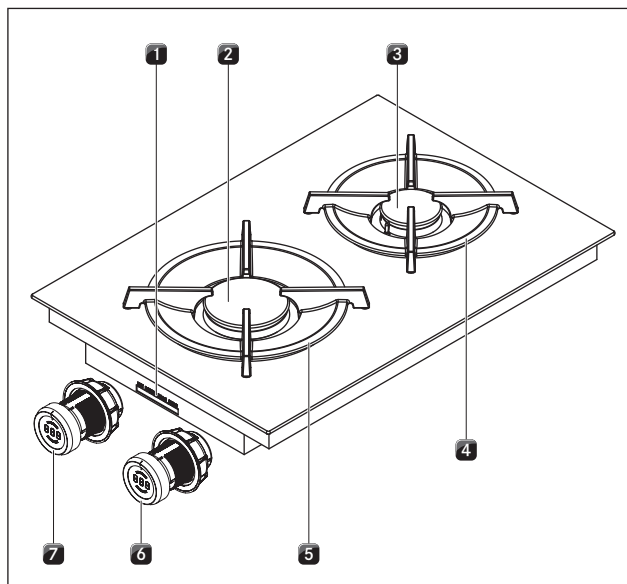


Fig. 4.1 Piano cottura

- [1] Collegamenti manopola di comando e funzione di aspirazione automatica
- [2] Bruciatore ad alta potenza anteriore
- [3] Bruciatore normale posteriore
- [4] Supporto pentole posteriore
- [5] Supporto pentole anteriore
- [6] Manopola di comando piano cottura posteriore
- [7] Manopola di comando piano cottura anteriore

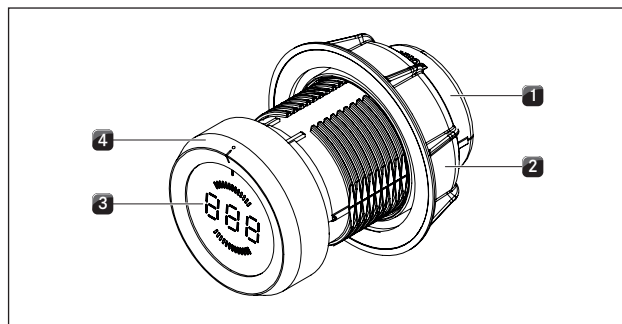


Fig. 4.2 Struttura manopola di comando

- [1] Alloggiamento manopola
- [2] Dado universale
- [3] Display manopola di comando
- [4] Anello manopola

4.2 Principio di comando

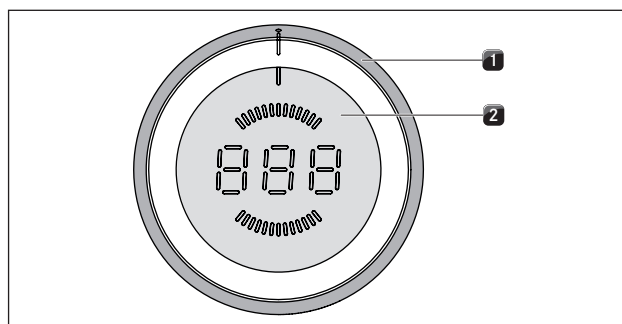


Fig. 4.3 Elementi di comando manopola di comando

- [1] Anello manopola
- [2] Superficie tattile

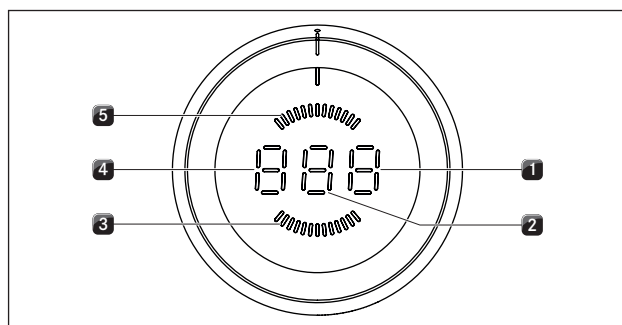


Fig. 4.4 Elementi display manopola di comando

- [1] Display funzioni
- [2] Visualizzazione livello di potenza
- [3] Display zona cottura anteriore
- [4] Display modalità o modalità di funzionamento
- [5] Display zona cottura posteriore

Unità	Indicatore	Significato
Display manopola di comando	1-9	Livelli di potenza
	P	Livello power
	A	Avvio cottura automatico
	t	Funzione timer contaminuti breve
	H	Indicatore del calore residuo: La zona cottura è spenta ma ancora bollente (temperatura > 60° C)
	L	Protezione bambini
	II	Funzione pausa
	u	Funzione mantenimento calore
	C	Menu di configurazione
	□	Il piano cottura viene spento
E...	Messaggio d'errore (v. cap. Risoluzione dei guasti)	

Tab. 4.1 Significato del display

Uso della manopola

Ogni zona cottura è regolata con una manopola di comando. Ruotando l'anello manopola e sfiorando la superficie tattile vengono comandati i livelli di potenza e le funzioni di ciascuna zona cottura (v. cap. Uso).

4.3 Principio di funzionamento

Se si accende una zona cottura la fiamma a gas produce calore che a sua volta riscalda direttamente la parte inferiore della stoviglia. La regolazione della fiamma a gas avviene tramite un preciso sistema di regolazione gas elettronico (sistema E-Gas). Per una regolazione precisa vengono usati dei servomotori per ogni bruciatore a gas. Questi servomotori si calibrano da soli periodicamente, il tipico ronzio che accompagna questa operazione è perfettamente normale e non rappresenta alcun guasto. Il vantaggio del sistema di regolazione gas elettronico consiste nella regolazione del calore ottimale e riproducibile, cioè i livelli di potenza selezionati sono identici in ogni processo di cottura. Per di più si può ottenere una fiamma in crescita stabile e netta per ogni livello di potenza. Se necessario viene effettuata anche la riaccensione automatica. La regolazione assicura che le numerose funzioni di comando del piano cottura possano essere realizzate per mezzo della manopola. La regolazione di potenza avviene con i livelli di potenza 1 - 9 e P.

4.3.1 Pentole e tegami idonei

INFO I tempi di inizio cottura, i tempi di riscaldamento del fondo della pentola e i risultati della cottura sono fortemente influenzati dalla struttura e dalla tipologia delle stoviglie di cottura utilizzate. Le stoviglie di cottura con fondo spesso assicurano una distribuzione del calore migliore e più uniforme.



Le stoviglie di cottura provviste di questo simbolo sono idonee alla cottura con piani cottura a gas.

Le stoviglie di cottura idonee sono in:

- rame
- acciaio inox
- alluminio
- ghisa
- Prestare attenzione alle dimensioni riportate nella tabella:

Posizione del bruciatore	Diametro pentola consigliato	Diametro pentola minimo
Bruciatore normale	140-200 mm	120 mm
Bruciatore ad alta potenza	180-240 mm	160 mm

Tab. 4.2 Diametro della pentola

4.3.2 Livelli di potenza

La potenza dei piani cottura a gas realizza un rapido riscaldamento dei cibi. Per evitare di bruciare gli alimenti per la selezione del livello di potenza sarà necessario regolarsi diversamente rispetto ai sistemi di cottura tradizionali.

Attività	Livelli di potenza
Mantenimento in caldo di cibi già cotti	1-2
Cottura di verdure tagliate, uovo al tegamino, carne di vitello, pollame	3-5
Cottura di gamberetti, pannocchie e fettine, carne di manzo, pesce, polpette	5-7
Portare ad ebollizione di grandi quantità di liquidi, bistecche	8-9
Riscaldamento di acqua	P

Tab. 4.3 Consigli per l'utilizzo dei livelli di potenza

I dati forniti nella tabella sono da considerarsi indicativi.

4.3.3 Avvio cottura automatico

Entrambe le zone cottura sono dotate di una funzione di avvio cottura automatico.

■ Sul display della manopola di comando viene visualizzato \bar{A} prima del livello di potenza.

Con questa funzione la zona cottura lavora a potenza massima per un certo lasso di tempo dopo l'accensione. Dopodiché viene automaticamente riportata al livello di potenza preimpostato.

Livello di potenza	Durata inizio cottura in min:sec
1	00:40
2	01:00
3	02:00
4	03:00
5	04:20
6	07:00
7	02:00
8	03:00

Tab. 4.4 Panoramica avvio cottura automatico

4.3.4 Livelli di mantenimento calore

Con i livelli di mantenimento calore si mantengono al caldo i cibi già cotti.

■ Sul display della manopola di comando viene visualizzato \sqcup .

■ La durata massima della funzione di mantenimento calore è limitata a 8 ore.

Ci sono tre diversi livelli di mantenimento calore:

Funzione mantenimento calore	Simbolo	Temperatura
1	-	40° C
2	=	55° C
3	≡	70° C

Tab. 4.5 Livelli di mantenimento calore

INFO Le indicazioni di temperatura dei livelli mantenimento calore possono differire in quanto vengono influenzate dalle stoviglie di cottura, dalla quantità di riempimento e dalla pressione del gas. Le indicazioni di temperatura possono anche variare per l'influenza dell'aspiratore per piano cottura.

4.3.5 Funzioni timer

Sono disponibili due diverse funzioni timer per ogni zona cottura.

■ Sul display della manopola di comando viene visualizzato \bar{L} .

INFO Per le funzioni timer è possibile impostare un periodo di tempo compreso fra 1 e 120 minuti.

Funzione timer

INFO La funzione timer è una funzione di spegnimento automatico per spegnere automaticamente una zona cottura in funzione.

Impostazione contaminuti breve

INFO Il contaminuti breve presuppone che la zona cottura sia spenta e offre la funzione di un contaminuti d'uso comune.

4.3.6 Funzione pausa

Il processo di cottura può essere brevemente interrotto (max. 10 minuti).

■ Sul display della manopola di comando viene visualizzato \bar{H} .

4.4 Dispositivi di sicurezza

4.4.1 Termoelemento di sicurezza

I bruciatori a gas sono dotati di un termoelemento di sicurezza. Questo termoelemento controlla la fiamma del bruciatore in presenza di un'alimentazione attiva del gas. Qualora la fiamma del bruciatore dovesse spegnersi accidentalmente si riaccenderà automaticamente tramite l'apparecchio. Se la riaccensione non fosse possibile l'alimentazione di gas verrà interrotta permanentemente.

4.4.2 Indicatore di calore residuo

INFO Fino a quando \bar{H} sul display della zona di cottura rimane accesa la spia (indicatore di calore residuo) la zona cottura non si deve toccare né possono esservi appoggiati oggetti sensibili al calore. Pericolo di ustioni e di incendio!

Dopo lo spegnimento la zona di cottura è ancora bollente. Sul display della manopola di comando viene visualizzato \bar{H} (indicatore di calore residuo). Dopo un periodo di raffreddamento adeguato (temperatura < 60 °C) la spia si spegne.

4.4.3 Spegnimento di sicurezza automatico

Ogni zona cottura viene disattivata automaticamente quando la zona cottura in un livello di potenza e/o l'indicatore di calore superano la durata di esercizio massima. Sul display della manopola di comando viene visualizzato *H* (indicatore di calore residuo).

Livello di potenza	Spegnimento dopo ore:minuti
1	08:24
2	06:24
3	05:12
4	04:12
5	03:18
6	02:12
7	02:12
8	01:48
9	01:18
P	00:20

Tab. 4.6 Spegnimento di sicurezza automatico per i livelli di potenza

Funzione mantenimento calore	Spegnimento dopo ore:minuti
1 (-)	08:00
2 (=)	08:00
3 (≡)	08:00

Tab. 4.7 Spegnimento di sicurezza automatico per i livelli di mantenimento calore

- Riaccendere la zona cottura (v. cap. Uso) se la si vuole rimettere in funzione.

4.4.4 Protezione da surriscaldamento

INFO In caso di surriscaldamento del piano cottura la potenza dovrà essere ridotta o il piano cottura completamente spento.

L'apparecchio è provvisto di una protezione da surriscaldamento. La protezione da surriscaldamento può scattare quando:

- le stoviglie vengono riscaldate senza contenuto
- olio o grasso vengono riscaldati a un alto livello di potenza
- viene riaccesa una zona cottura bollente dopo un'interruzione di corrente

Con la protezione da surriscaldamento viene intrapresa una delle seguenti misure:

- il livello power attivato viene ridotto.
- il livello power P non può più essere acceso.
- il livello di potenza impostato viene ridotto.
- il piano cottura viene completamente disattivato.

Dopo un periodo di raffreddamento adeguato il piano cottura può essere nuovamente pienamente utilizzato.

4.4.5 Protezione bambini

La protezione bambini impedisce l'accensione involontaria del piano cottura.

- Sul display della manopola di comando viene visualizzato *L*.

La protezione bambini può essere attivata soltanto se tutti i piani cottura sono spenti (v. il cap. Uso).

5 Montaggio

- ▶ Rispettare tutte le indicazioni di sicurezza e le avvertenze (v. cap. Sicurezza).
- ▶ Rispettare le istruzioni del produttore accluse.
- ▶ Rispettare le disposizioni e condizioni di collegamento per i piani cottura a gas previsti dalla legislazione nazionale.
- ▶ Prima del collegamento dell'apparecchio verificare che le condizioni per il collegamento locali (tipo di gas e pressione gas) corrispondano alle regolazioni dell'apparecchio.

INFO Provvedere ad una sufficiente ventilazione.

INFO Il piano cottura non deve essere montato sopra frigoriferi, lavastoviglie, fornelli, forni, lavatrici e asciugatrici.

INFO La superficie d'appoggio dei piani di lavoro e i relativi bordi devono essere realizzati in materiale resistente al calore (fino a circa 100 °C).

INFO Sigillare gli intagli nel piano di lavoro con materiali idonei contro l'umidità e applicare eventualmente un termoisolante.

INFO Le manopole di comando devono essere collegate esclusivamente alle apposite prese del piano cottura.

INFO L'allacciamento del piano cottura al condotto del gas deve avvenire nel rispetto delle prescrizioni vigenti in materia, posizionando un rubinetto a monte.

INFO L'allacciamento del condotto di alimentazione del gas è possibile anche con piano cottura a gas installato.

INFO Il cavo flessibile deve essere installato in modo tale da non essere sottoposto a deformazione, piegamento o abrasione.

INFO I raccordi del rubinetto e del condotto di alimentazione del gas devono essere accessibili.

INFO Deve essere possibile controllare il cavo flessibile in tutta la sua lunghezza anche ad installazione effettuata.

INFO Devono essere utilizzati esclusivamente connettori di collegamento compatibili per l'allacciamento del tubo flessibile.

INFO Il regolatore di pressione deve corrispondere al tipo di gas e alla pressione di gas impostati e deve essere conforme ai requisiti locali e legali.

INFO Il tubo flessibile dell'allacciamento del gas non deve essere a contatto con il fumo o i tubi di scarico di un forno.

INFO Il tubo flessibile non deve essere a contatto con le superfici bollenti del piano cottura o di altri apparecchi.

INFO Controllare il tubo del gas ogni 5 anni e, all'occorrenza, sostituirlo. Il tubo del gas deve soddisfare i requisiti della normativa EN14800.

5.1 Controllare il materiale in dotazione

Denominazione	Quantità
Piano cottura	1
Manopola di comando	2
Istruzioni per l'uso e il montaggio	1
Viti di fissaggio piano cottura	4
Set di piastre di compensazione dell'altezza	1
Linguette di montaggio piano cottura	4
Cavo manopola di comando	2
Cavo automatismo di aspirazione	1
Istruzioni di pulizia vetroceramica	1
Raschietto per vetroceramica	1
Supporto pentole in ghisa	2
Set ugelli G20/20 mbar gas naturale PKGDS2020	1
Tubo di allacciamento del gas flessibile, lunghezza 500 mm, 1/2" filettatura maschio (EN14800)	1
Riduttore cilindrico-conico	1
Guarnizione	1

Tab. 5.1 Materiale in dotazione

- ▶ Controllare l'integrità e la completezza del materiale in dotazione.
- ▶ In caso di pezzi mancanti o danneggiati informare immediatamente il servizio di assistenza BORA.
- ▶ Non montare pezzi danneggiati.
- ▶ Smaltire correttamente l'imballaggio di trasporto (v. cap. Messa fuori esercizio e smaltimento).

5.2 Utensileria e mezzi ausiliari

Per il montaggio corretto del piano cottura sono necessari i seguenti utensili:

- matita
- mezzi di misurazione
- trapano o trapano a batteria con punta da \varnothing 50 mm
- cacciavite/chave per esalobate (Torx) 20
- pasta sigillante al silicone per sigillare le superfici di taglio

5.3 Istruzioni di montaggio

5.3.1 Distanze di sicurezza

► Attenersi alle seguenti distanze di sicurezza:

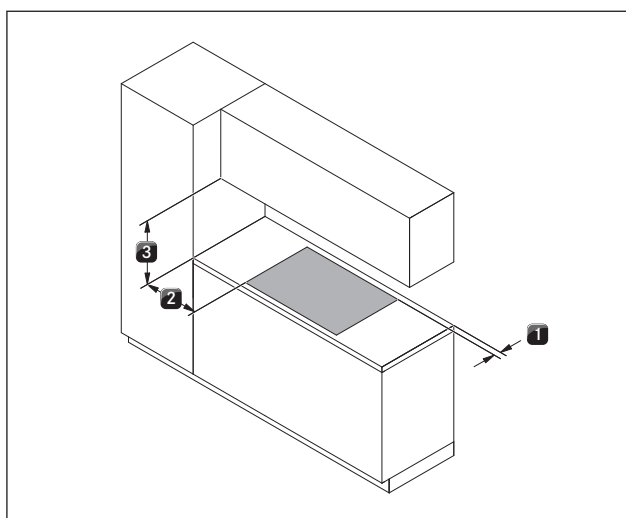


Fig. 5.1 Distanze minime

- [1] 50 mm di distanza minima posteriore dall'intaglio del piano di lavoro fino al bordo posteriore del piano di lavoro.
- [2] 300 mm di distanza minima a sinistra e destra dall'intaglio del piano di lavoro fino al mobile adiacente o alla parete.
- [3] 650 mm di distanza minima tra il piano di lavoro e i pensili.

5.3.2 Piano di lavoro e mobili della cucina

- Realizzare l'intaglio del piano di lavoro tenendo conto delle dimensioni intaglio fornite.
- Garantire un'esecuzione professionale per la sigillatura delle superfici di taglio del piano di lavoro.
- Rispettare le avvertenze del produttore del piano di lavoro.
- Nella zona dell'intaglio del piano di lavoro rimuovere le eventuali traverse del mobile presenti.

■ Non è necessario inserire un piano intermedio sotto il piano cottura. Qualora fosse previsto un piano di protezione cavi (fondo intermedio) deve essere tenuto in considerazione quanto segue:

- deve essere amovibile per i lavori di manutenzione.
- per assicurare sufficiente ventilazione del piano cottura è necessario mantenere una distanza minima di 15 mm dal bordo inferiore del piano cottura
- I cassetti o ripiani del mobile d'incasso devono essere estraibili.
- Se l'aspiratore per piano cottura funziona con variante filtrante nei mobili della cucina deve essere presente un'apertura di sfogo >1000 cm² (ad es. accorciando i listelli dello zoccolo o utilizzando uno zoccolo a lamelle idoneo). Se necessario ingrandire l'apertura di sfogo.
- Se si utilizza il piano cottura a gas con una variante di montaggio con due aspiratori per piano cottura questo dovrà essere montato lateralmente. Nel montaggio tra due aspiratori per piano cottura le fiamme potrebbero essere influenzate a causa della corrente d'aria proveniente da entrambe le parti.

5.3.3 Apporto d'aria piano cottura a gas PKG11

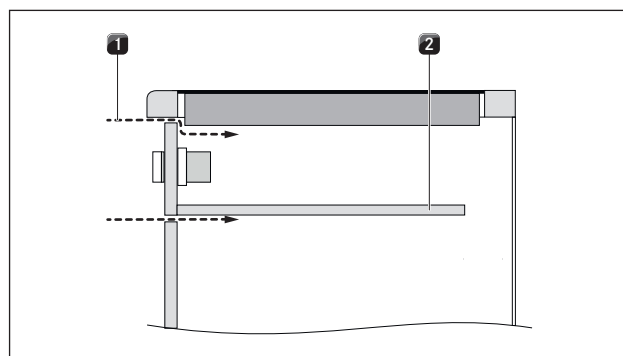


Fig. 5.2 Apporto d'aria corpo frontale

- [1] Apporto d'aria attraverso il corpo frontale (apertura di sezione ≥ 50 cm²)
- [2] Piano di protezione cavi opzionale (accorciato)

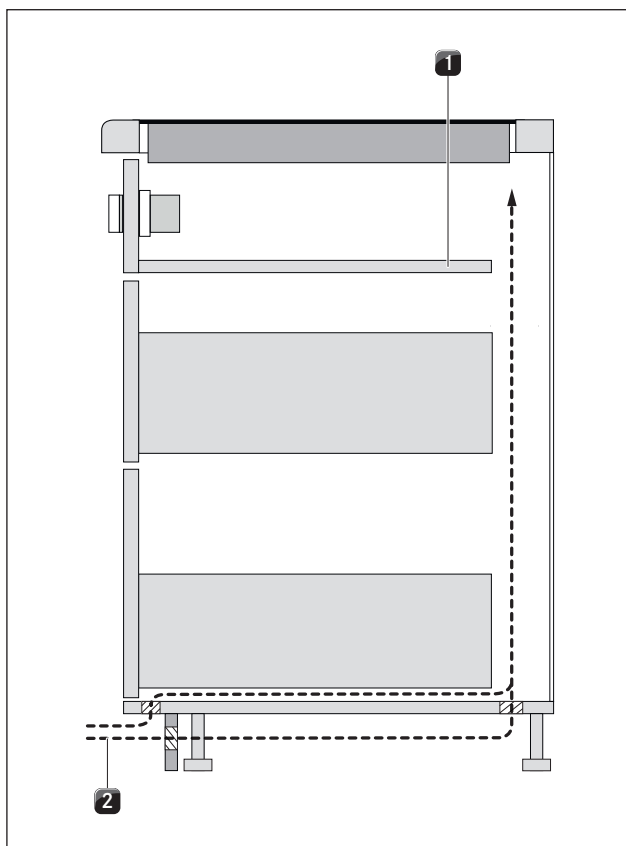


Fig. 5.3 Apporto d'aria area dello zoccolo

- [1] Piano di protezione cavi opzionale (accorciato)
 [2] Apporto d'aria attraverso l'area dello zoccolo (apertura di sezione $\geq 150 \text{ cm}^2$)

INFO Per garantire un apporto d'aria sufficiente si consiglia un'apertura di sezione di min. 50 cm^2 sulla parte frontale del mobile di cucina, oppure un'apertura di sezione di min. 150 cm^2 nell'area dello zoccolo.

INFO Per mantenere a lungo la piena prestazione del piano cottura bisogna provvedere a sufficiente ventilazione sotto il piano cottura.

INFO La prestazione del piano cottura viene anche compromessa a causa del surriscaldamento del piano cottura se l'aria calda sotto il piano cottura non è in grado di fuoriuscire.

INFO In caso di surriscaldamento del piano cottura la potenza dovrà essere ridotta o completamente spenta (v. Protezione da surriscaldamento).

INFO Qualora sotto gli apparecchi fosse previsto un piano di protezione cavi (fondo intermedio) questo non dovrà essere da ostacolo ad un sufficiente apporto d'aria.

► Assicurare un apporto d'aria sufficiente sotto il piano cottura.

5.3.4 Ritorno dell'aria di ricircolo con funzionamento filtrante dell'aspiratore per piano cottura

Per il ritorno dell'aria di ricircolo è possibile realizzare l'apertura di sfogo necessaria accorciando lo zoccolo. Può essere usato anche uno zoccolo a lamelle con un'apertura di sfogo corrispondente al minimo.

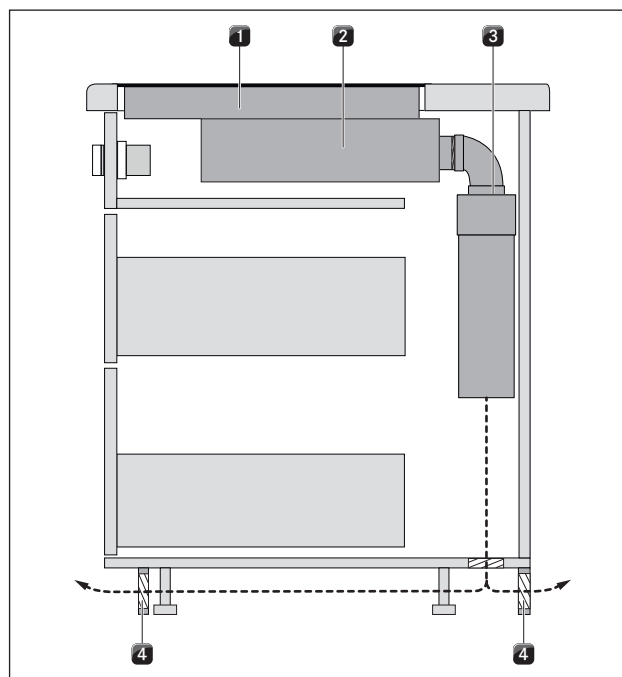


Fig. 5.4 Esempio di pianificazione ritorno dell'aria di ricircolo (cucina ad isola + PKG11 + PKAS + unità di depurazione aria)

- [1] Piano cottura a gas PKG11
 [2] Aspiratore per piano cottura PKAS (filtrante)
 [3] Unità di depurazione aria (ULB1, ULB3)
 [4] Apertura di sfogo funzionamento filtrante (apertura di sezione complessiva $\geq 1000 \text{ cm}^2$ per ogni unità di depurazione dell'aria)

INFO Prevedere un'apertura di sfogo di min. 1000 cm^2 per il ritorno dell'aria di ricircolo nell'area dello zoccolo per ogni unità di depurazione dell'aria. Se si dovesse spegnere la fiamma del gas o si verificasse un maggior ritardo nella produzione della fiamma dovrà essere ingrandita l'apertura di sfogo.

► Provvedere ad una sufficiente apertura di sfogo.

5.4 Dimensioni intaglio

INFO Tutte le misure partono dal bordo anteriore del pannello frontale.

Sporgenza piano di lavoro

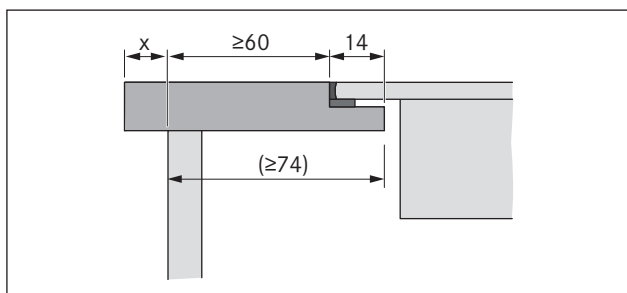


Fig. 5.5 Sporgenza piano di lavoro

- Tenere conto della sporgenza del piano di lavoro x eseguendo il foro d'incasso nel piano di lavoro. Valido per montaggio a filo piano e in battuta.

5.4.1 Montaggio a filo piano

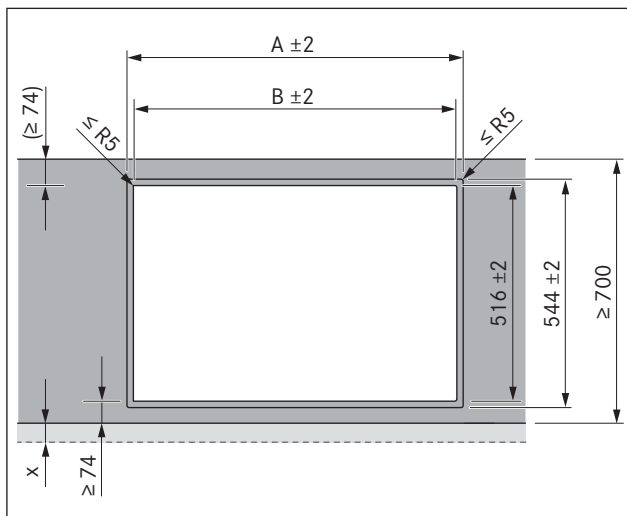


Fig. 5.6 Dimensioni intaglio montaggio a filo piano

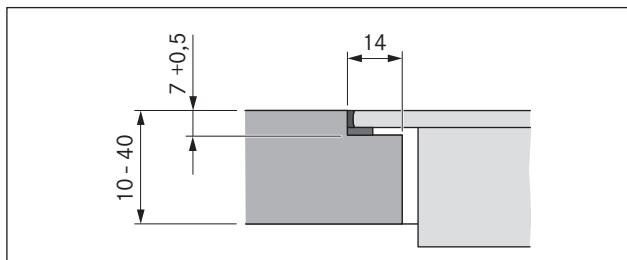


Fig. 5.7 Dimensioni dell'incassatura per montaggio a filo piano

Dimensioni intaglio per l'installazione di piani cottura o piani cottura e aspiratore per piano cottura affiancati:

Piani cottura / Aspiratore per piano cottura		A in mm	B in mm
	1/0	374	346
	1/1	485	457
	2/1	856	828
	3/2	1338	1310
	4/2	1709	1681

Tab. 5.2 Dimensioni intaglio combinazioni apparecchi montaggio a filo piano

5.4.2 Montaggio in battuta

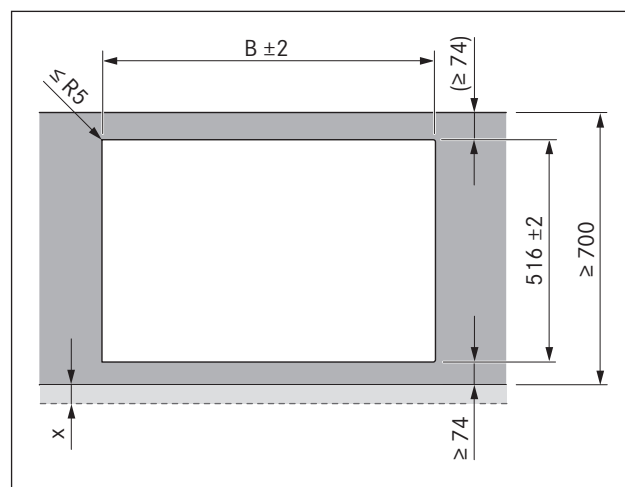


Fig. 5.8 Dimensioni intaglio montaggio in battuta

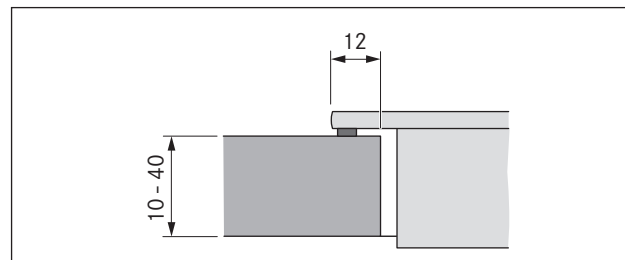

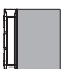
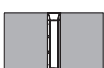




Fig. 5.9 Taglio montaggio in battuta

Dimensioni intaglio per l'installazione di piani cottura o piani cottura e aspiratore per piano cottura affiancati:

Piani cottura / Aspiratore per piano cottura		B in mm
	1/0	346
	1/1	457
	2/1	828
	3/2	1310
	4/2	1681

Tab. 5.3 Dimensioni intaglio combinazioni apparecchi montaggio in battuta

5.5 Montaggio del piano cottura

INFO Tra due apparecchi da incasso è previsto un millimetro di distanza.

INFO A livello perimetrale degli apparecchi da incasso sono previsti due millimetri di distanza.

INFO Si raccomanda di montare tra i piani di cottura adiacenti rispettivamente una guida di montaggio (guida di montaggio PZMS disponibile come accessorio).

INFO In alternativa, il piano cottura può essere montato girato di 180°.

5.5.1 Montaggio della manopola di comando nella copertura del mobile da incasso

INFO Preperforare i fori per evitare la lacerazione del pannello.

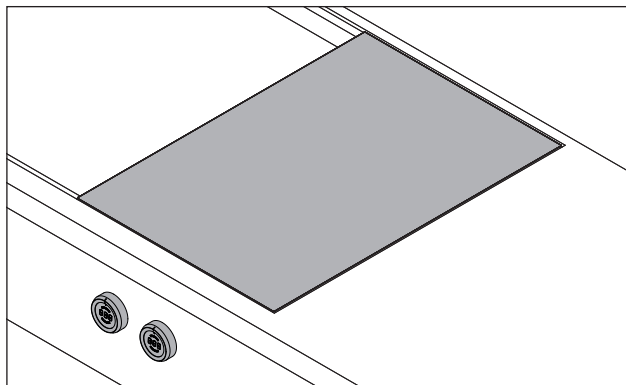


Fig. 5.10 Manopola di comando e piano cottura montati

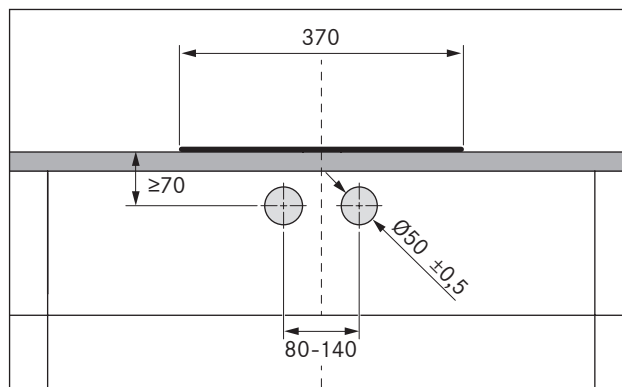


Fig. 5.11 Schema di foratura

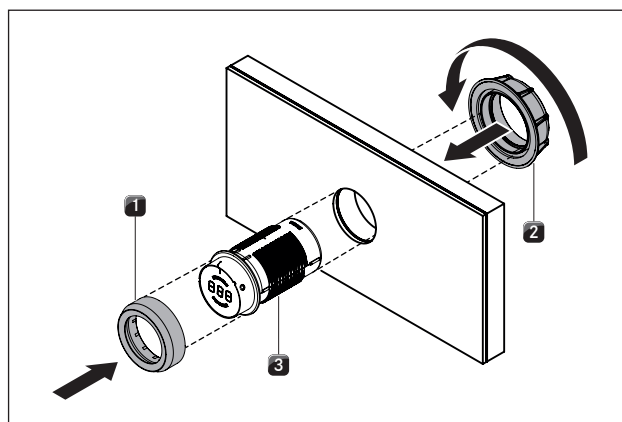


Fig. 5.12 Montaggio manopola di comando

- ▶ Estrarre l'anello manopola [1].
- ▶ Svitare il dado di fissaggio [2].
- ▶ Infilare la manopola di comando [3] dalla parte anteriore attraverso il foro eseguito nel pannello di protezione del mobile d'incasso.
- ▶ Avvitare il dado di fissaggio [2] da dietro sulla manopola di comando [3] e stringerlo leggermente.
- ▶ Allineare la manopola di comando [3] in senso verticale in base al segno alla posizione ore 12.
- ▶ Stringere il dado di fissaggio [2].
- ▶ Infilare l'anello manopola [1] sulla manopola di comando [3].

Esempi di foratura pannello di copertura

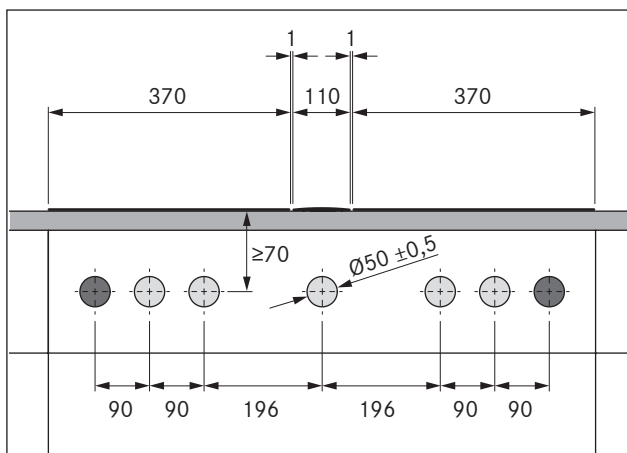


Fig. 5.13 Forature pannello di copertura con 2 piani cottura e 1 aspiratore per piano cottura

- [1] Forature per presa (2 esternamente)
- [2] Fori per manopola di comando (5)
- [3] Piano cottura (2)
- [4] Aspiratore per piano cottura
- [5] Piano di lavoro
- [6] Pannello di copertura mobile d'incasso

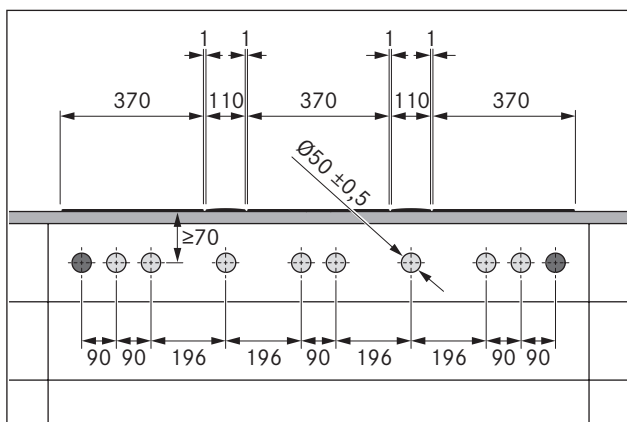


Fig. 5.14 Forature pannello di copertura con 3 piani cottura e 2 aspiratori per piano cottura

- [1] Forature per presa (2 esternamente)
- [2] Fori per manopola di comando (8)
- [3] Piano cottura (3)
- [4] Aspiratore per piano cottura (2)
- [5] Piano di lavoro
- [6] Pannello di copertura mobile d'incasso

5.5.2 Incasso del piano cottura

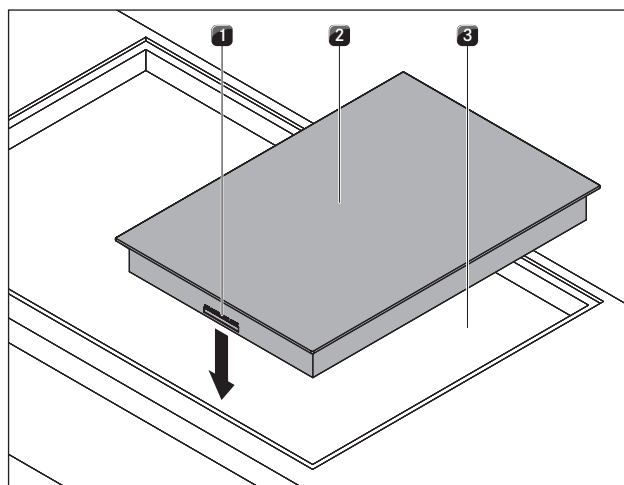


Fig. 5.15 Inserire il piano cottura

- [1] Prese manopola di comando e funzione di aspirazione automatica (davanti)
- [2] Piano cottura
- [3] Intaglio per piano di lavoro

- Inserire il piano cottura [2] nel foro d'incasso nel piano di lavoro [3].
- Orientare il piano cottura [2] con precisione.
- Attenzione che nel montaggio normale le prese per la manopola di comando e la funzione di aspirazione automatica [1] devono trovarsi sul davanti.

INFO Il collegamento dell'apparecchio deve essere condotto all'indietro. A tale scopo utilizzare gli appositi fermacavo.

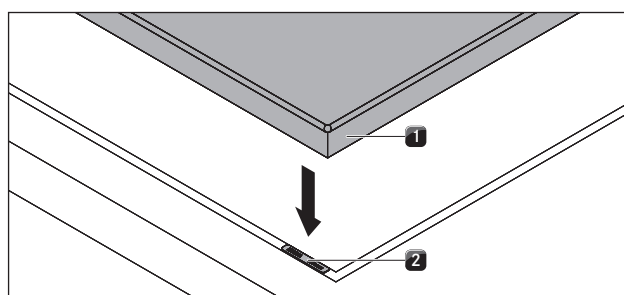


Fig. 5.16 Piano cottura e pannelli di compensazione altezza

- [1] Piano cottura
- [2] Pannelli di compensazione altezza

- Eventualmente, posizionare i pannelli di compensazione altezza [2] al di sotto.

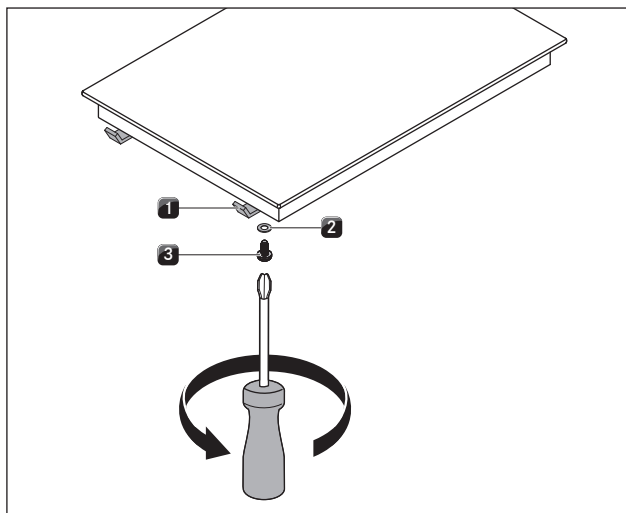


Fig. 5.17 Staffe di fissaggio

- [1] Staffa di fissaggio
- [2] Rondella
- [3] Vite

- ▶ Fissare il piano cottura con le staffe di fissaggio [1].
- ▶ Fissare le staffe di fissaggio con la vite [3] utilizzando la rondella [2] con un max. di 2 Nm.
- ▶ Controllare che l'orientamento sia corretto.
- ▶ A conclusione di tutti i lavori di montaggio sigillare gli apparecchi con pasta in silicone nera resistente al calore.

Montaggio girato di 180°

- ▶ Girare il piano cottura di 180°.
- ▶ Girare il tubo di allacciamento del gas in modo tale che la presa si trovi dietro.
- ▶ Per il montaggio procedere come descritto sopra.
- ▶ Nel menu di configurazione cambiare la direzione di montaggio (v. Menu di configurazione).

INFO Se il montaggio avviene girato di 180° le prese per la manopola di comando e la funzione di aspirazione automatica si trovano dietro.

INFO Cavi di lunghezza sufficiente sono contenuti nel materiale in dotazione.

5.5.3 Sigillare il piano cottura

- ▶ Fare attenzione che la pasta sigillante al silicone non finisca sotto il piano cottura.

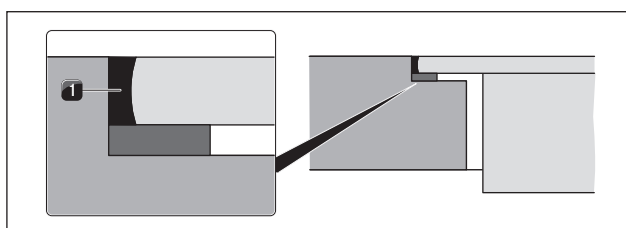


Fig. 5.18 Pasta sigillante al silicone per montaggio a filo piano

- [1] Pasta sigillante al silicone nera resistente al calore

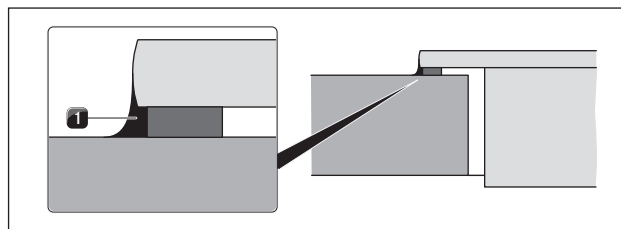


Fig. 5.19 Pasta sigillante al silicone per montaggio in battuta

- [1] Pasta sigillante al silicone nera resistente al calore

5.5.4 Creazione comunicazione

I componenti dell'apparecchio vengono collegati per mezzo del cavo a nastro piatto compreso nel materiale in dotazione.

- ▶ Creare il collegamento tra piano cottura e manopole di comando.
- ▶ Creare il collegamento tra zona cottura e aspiratore per piano cottura.

Allacciamento delle zone cottura

INFO Di fabbrica la manopola di comando sinistra è prevista per il comando della zona cottura anteriore e la manopola di comando destra è prevista per la zona cottura posteriore.

Collegamento manopola di comando

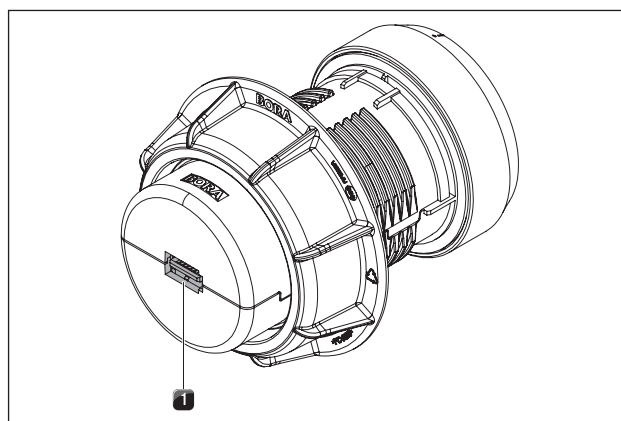


Fig. 5.20 Collegamento manopola di comando retro

- [1] Collegamento manopola di comando retro

Collegamenti piano cottura

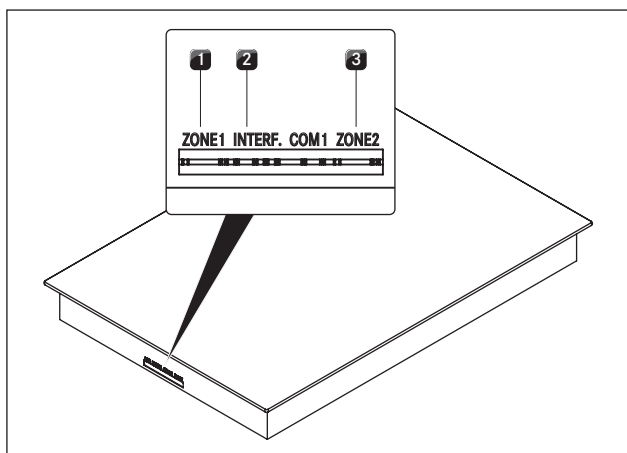


Fig. 5.21 Collegamenti piano cottura

- [1] Collegamento manopola di comando zona cottura anteriore (zona 1)
- [2] Collegamento funzione di aspirazione automatica
- [3] Collegamento manopola di comando zona cottura posteriore (zona 2)

Allacciamento standard delle zone cottura

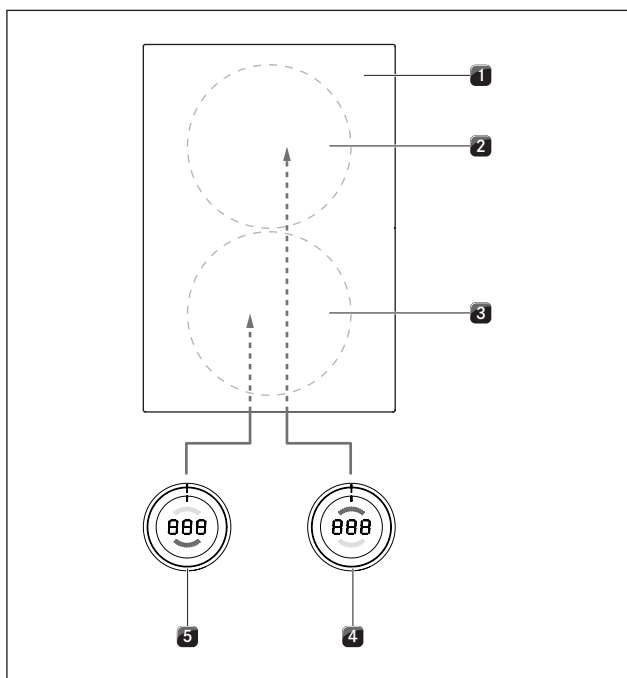


Fig. 5.22 Allacciamento standard delle zone cottura

- [1] Piano cottura
- [2] Zona cottura posteriore (zona 2)
- [3] Zona cottura anteriore (zona 1)
- [4] Manopola di comando zona cottura posteriore (zona 2)
- [5] Manopola di comando zona cottura anteriore (zona 1)

- Collegare la presa sul retro della manopola di comando sinistra [5] con la presa “zona 1” sul lato anteriore del piano cottura [1].
- Collegare la presa sul retro della manopola di comando destra [4] con la presa “zona 2” sul lato anteriore del piano cottura [1].

Collegamento delle zone cottura con montaggio girato di 180° del piano cottura

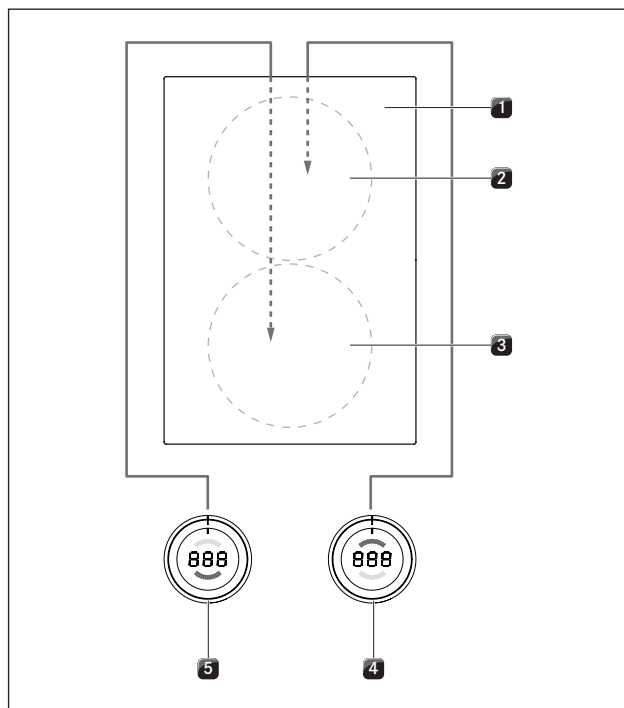


Fig. 5.23 Collegamento delle zone cottura con montaggio girato di 180°

- [1] Piano cottura
- [2] Zona cottura posteriore (zona 1)
- [3] Zona cottura anteriore (zona 2)
- [4] Manopola di comando zona cottura posteriore (zona 1)
- [5] Manopola di comando zona cottura anteriore (zona 2)

- Collegare la presa sul retro della manopola di comando sinistra [5] con la presa “zona 2” sul lato posteriore del piano cottura [1].
- Collegare la presa sul retro della manopola di comando destra [4] con la presa “zona 1” sul lato posteriore del piano cottura [1].
- Impostare correttamente nel menu di configurazione l’ordine delle zone cottura nel display della manopola di comando (v. Menu di configurazione, montaggio 0° o 180°).

Collegamento della funzione di aspirazione automatica

- Collegare l’aspiratore per piano cottura con l’apposita presa per il sistema di aspirazione automatico del piano cottura.

5.5.5 Eseguire il collegamento alla rete elettrica

- ▶ Rispettare tutte le indicazioni di sicurezza e le avvertenze (v. cap. Sicurezza).
- ▶ Rispettare tutte le leggi e prescrizioni statali e regionali, oltre alle norme aggiuntive dell'ente fornitore di energia elettrica.

INFO Il collegamento alla rete elettrica deve essere eseguito esclusivamente da elettricisti specializzati e riconosciuti, che dovranno assumersi anche la responsabilità di un'installazione e messa in funzione a norma.

Il cavo di allacciamento alla linea elettrica (già premontato) deve essere almeno del tipo H05VV-F o H05VVH2-F (v. tab. Fusibile e sezione minima).

Collegamento	Fusibile	Sezione minima
Schema di collegamento monofase	1 x 16 A	1,5 mm ²

Tab. 5.4 Fusibile e sezione minima

- Nel caso in cui il collegamento alla rete fosse danneggiato dovrà essere sostituito. Ciò può essere eseguito soltanto da un servizio assistenza clienti autorizzato.
- ▶ Spegnere l'interruttore principale/interruttore automatico prima di collegare il piano cottura.
- ▶ Bloccare l'interruttore principale/interruttore automatico dalla riaccensione involontaria.
- ▶ Assicurarsi che l'energia elettrica sia disinserita.
- ▶ Attaccare il zona cottura esclusivamente tramite collegamento fisso ad un cavo di allacciamento alla linea elettrica.

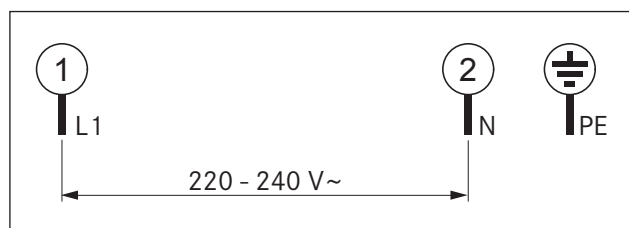


Fig. 5.24 Schema di collegamento monofase

- ▶ Controllare che il montaggio sia corretto.
- ▶ Accendere l'interruttore principale/interruttore automatico.
- ▶ Mettere in funzione il piano cottura (v. cap. Uso).
- ▶ Controllare che tutte le funzioni si attivino correttamente.

5.6 Installazione gas

L'allacciamento del gas deve essere eseguito unicamente da un installatore specializzato e nel rispetto delle norme della polizia municipale in vigore. Rispettare le prescrizioni locali dell'ente fornitore di energia.

Paese	Disposizioni/Direttive
Germania	DVGW TRGI 2018 e Foglio di lavoro DVGW G 600
Austria	Direttive ÖVGW-GK
Svizzera	Principi guida SVGW del gas G1 Direttiva EKAA 6517 Disposizioni dell'associazione cantonale dei Vigili del fuoco (VKF)
Paesi Bassi	Disposizioni della normativa NBN D 51-003
Belgio	
Francia	Disposizioni e condizioni per il collegamento dell'ente fornitore del gas (G.D.F.) e dell'ente fornitore dell'energia elettrica (E.D.F)

Tab. 5.5 Disposizioni nazionali (indicazioni senza garanzia)

5.6.1 Areazione

Questo apparecchio non può essere allacciato ad un'uscita per gas di scarico. Deve essere installato e allacciato secondo le disposizioni vigenti in materia di installazione. Prestare particolare attenzione a misure di areazione appropriate.

- ▶ Durante il funzionamento (dell'apparecchio) assicurare sempre una sufficiente areazione.

5.6.2 Allacciamento gas

Questo apparecchio di cottura a gas corrisponde alla classe di dispositivo 3 e risulta dotato di un tubo flessibile di collegamento. Il tubo del gas deve soddisfare i requisiti della normativa EN14800.

- Si consiglia di installare una presa di gas di sicurezza nel mobile adiacente.
- L'allacciamento al gas liquido (GPL) avviene per interposizione di un tubo di collegamento a tenuta stagna (tubo D: 8 x 1 mm).
- L'allacciamento all'alimentazione del gas deve essere realizzato per mezzo di tubi flessibili e privi di saldature in acciai inossidabili.
- L'allacciamento con un tubo flessibile di sicurezza deve essere realizzato di una lunghezza massima di 1500 mm conformemente alla normativa DIN 3383.
- Angolari di collegamento ed elementi di raccordo devono essere provvisti di una filettatura maschio di 1/2 pollice conformemente alle disposizioni locali in materia (v. tabella 6.2 Angolari di collegamento).
- ▶ Collegare l'apparecchio come segue:
- ▶ Posizionare la manopola di comando su 0.
- ▶ Chiudere l'alimentazione di gas.

- ▶ Spegnere l'interruttore principale/interruttore automatico prima di collegare il piano cottura.
- ▶ Bloccare l'interruttore principale/interruttore automatico dalla riaccensione involontaria.
- ▶ Assicurarsi che l'energia elettrica sia disinserita.
- ▶ Controllare il tipo e la pressione gas della condotta di alimentazione gas.
- ▶ Assicurarsi che l'apparecchio sia dotato degli ugelli adatti a garantire una corretta fiamma del bruciatore e un funzionamento sicuro.
- ▶ Rimuovere il sigillo in gomma dal tubo flessibile di collegamento.
- ▶ In caso di utilizzo di un tubo flessibile di sicurezza collegarlo a tenuta di gas con un morsetto di sicurezza omologato direttamente alla presa del piano cottura a gas.
- Utilizzare soltanto il tipo di collegamento consentito nel rispettivo paese.
- ISO 228-1/ISO7-1(EN10226): cilindrico/conico
- ISO 228-1/ISO 228-1: cilindrico/cilindrico
- ▶ Collegare l'apparecchio con la condotta di alimentazione gas.
- ▶ Serrare tutti i raccordi.
- ▶ Controllare che il montaggio sia corretto.
- ▶ Controllare il corretto funzionamento del rubinetto di arresto.
- ▶ Controllare la tenuta stagna dell'allacciamento del gas tramite prova di perdita.
- ▶ Assicurarsi che non possano formarsi scintille.
- ▶ Non utilizzare fuoco o fiamme libere.
- ▶ Controllare tutti i collegamenti tra piano cottura e allacciamento del gas con strumenti di prova idonei.
- ▶ Se si utilizza uno spray per perdite umettare tutti i collegamenti.
- ▶ Scoprendo una fuga di gas chiudere l'alimentazione di gas e areare il locale.
- ▶ Sigillare il punto di fuoriuscita del gas.
- ▶ Verificare nuovamente tutti i collegamenti e l'allacciamento del gas.
- ▶ Ripetere la prova di perdita fino a quando tutti i raccordi sono a tenuta stagna.
- ▶ Creare un protocollo sulla prova di perdita e consegnarlo all'utente.
- ▶ Accendere l'interruttore principale/interruttore automatico.
- ▶ Mettere in funzione il piano cottura (v. cap. Uso).
- ▶ Controllare che tutte le funzioni dell'aspiratore per piano cottura e del piano cottura si attivino correttamente.
- ▶ Controllare che la fiamma del bruciatore, soprattutto in funzione con l'aspiratore per piano cottura, funzioni correttamente.

5.6.3 Convertire tipo di gas

- ▶ Posizionare la manopola di comando su 0.
- ▶ Chiudere l'alimentazione di gas della condotta di alimentazione gas.
- ▶ Spegnere l'interruttore principale/interruttore automatico.
- ▶ Bloccare l'interruttore principale/interruttore automatico dalla riaccensione involontaria.
- ▶ Assicurarsi che l'energia elettrica sia disinserita.

Sostituire l'ugello del bruciatore a gas nel bruciatore stesso

INFO La conversione del tipo di gas e della pressione gas può essere eseguita esclusivamente da personale specializzato e riconosciuto o dai tecnici di servizio BORA. Questi dovranno assumersi anche la responsabilità di un'installazione e messa in funzione a norma.

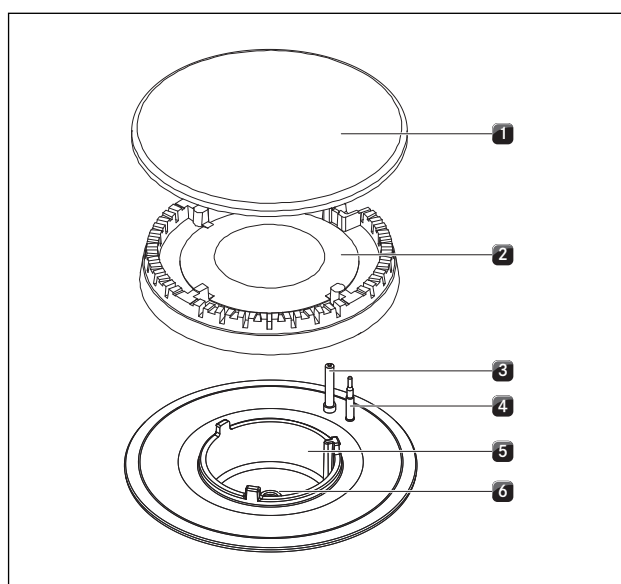


Fig. 5.25 Struttura bruciatore a gas

- [1] Coperchio del bruciatore a gas
- [2] Testina del bruciatore
- [3] Dispositivo di accensione elettrico
- [4] Termoelemento di sicurezza
- [5] Alloggiamento bruciatore
- [6] Ugello bruciatore a gas

- ▶ Rimuovere il supporto pentole.
- ▶ Rimuovere il coperchio del bruciatore [1] dalla testina del bruciatore [2].
- ▶ Rimuovere la testina del bruciatore [2] dall'uscita gas.

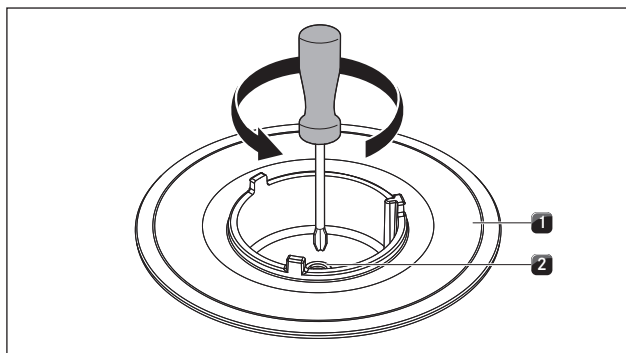


Fig. 5.26 Bruciatore piano cottura con ugello bruciatore a gas

- [1] Bruciatore a gas
[2] Ugello bruciatore a gas

- ▶ Svitare l'ugello [2] dal bruciatore a gas [1]
- ▶ Avvitare l'ugello corrispondente al tipo di gas da utilizzare nel bruciatore a gas [2].
- ▶ Assemblate nuovamente le parti del bruciatore.
- ▶ Posizionare la testina del bruciatore [2] correttamente sull'uscita del gas.
- ▶ Far attenzione che il termoelemento di sicurezza [4] e il dispositivo di accensione elettronica [3] siano posizionati nell'apertura corretta.
- ▶ Applicare il coperchio del bruciatore [1] a filo e in posizione diritta sulla testina del bruciatore [2].
- Se i componenti del bruciatore sono posizionati in modo errato non funziona l'accensione elettrica.
- ▶ Appoggiare il coperchio del bruciatore a gas a filo e in posizione diritta sul bruciatore a gas.
- ▶ Impostare il tipo di gas nel menu di configurazione (vedere pos. 5.8.4 Configurazione tipo e pressione gas).

Applicare le targhette set di ugelli

- ▶ Incollare le targhette set di ugelli incluse nel materiale in dotazione al punto appropriato sopra alle targhette del piano cottura (v. Fig. 5.1).

INFO Una targhetta si trova sulla parte inferiore del piano cottura, mentre un'altra targhetta (etichetta adesiva) dovrà essere applicata sul retro delle istruzioni per l'uso e il montaggio a montaggio terminato.

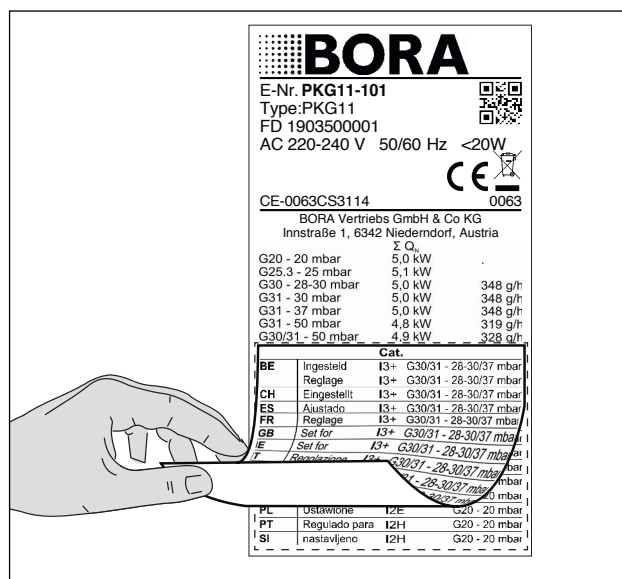


Fig. 5.27 Incollare le targhette set d'ugelli

5.6.4 Tabella ugelli

INFO Gli ugelli regolano il flusso di gas massimo a seconda del tipo e della pressione del gas.

INFO Il piano cottura a gas è preinstallato di serie per il gas naturale G20/20mbar (premontato).

INFO Utilizzare soltanto ugelli omologati e stampigliati.

INFO La conversione del tipo di gas e della pressione gas può essere eseguita esclusivamente da personale specializzato e riconosciuto o dai tecnici di servizio BORA. Questi dovranno assumersi anche la responsabilità di un'installazione e messa in funzione a norma.

Il timbro sugli ugelli corrisponde ai valori riportati nella tabella ugelli ed è posizionato sugli ugelli o in alto o lateralmente.

UE		
Tipo di gas/mbar	Bruciatore SR Ø / Bruciatore normale	Bruciatore R Ø / Bruciatore ad alta potenza
G20/20	104	125
G25/20	110	131
G20/10	122	155
G20/13	115	149
G25/25	104	131
G25,3/25		
G20/25	100	119
G30/29	69	85
G31/37		
G30/50	62	78
G31/50	65	80
G31/30	75	92
G30/27,5		
G31/27,5		

Tab. 5.6 Tabella ugelli

Valori nominali di allacciamento per gas liquido:

Tipo di gas	mbar	kW	g/h	m ³ /h
G30/G31	50	4,90	328	0,129
G31	50	4,80	319	0,168
G30	29	5,00	348	0,137
G31	30	5,00	348	0,183

Tab. 5.7 Valori nominali di allacciamento per gas liquido

Valori nominali di allacciamento per gas naturali:

Tipo di gas	mbar	kW	m ³ /h
G20	20	5,00	0,449
G25	25	5,10	0,538
G25.3	25	5,10	0,538
G20	13	5,10	0,486
G25	20	4,80	0,501

Tab. 5.8 Valori nominali di allacciamento per gas naturali

5.7 Menu di configurazione

Al termine del montaggio è possibile effettuare impostazioni essenziali per il piano cottura che possono essere modificate in qualsiasi momento.

5.7.1 Richiamare il menu di configurazione

- ▶ Portare la manopola di comando in posizione ore 11. Sul display della manopola di comando viene visualizzato E .
- ▶ Sfiocare lo schermo tattile della manopola di comando per un secondo. Il display passa a 0000 .
- ▶ Sfiocare entro 3 secondi nuovamente lo schermo tattile e tenere il contatto per 5 secondi.
- Nel display della manopola di comando sarà visualizzato C verrà emesso un segnale acustico e sarà richiamato il menu di configurazione.

5.7.2 Selezione la voce di menu

- ▶ Selezionare la voce di menu desiderata ruotando l'anello manopola.

Voci di menu disponibili:

Voci di menu	
$\text{C}0$	Volume segnale acustico
$\text{C}1$	Selezione modalità operativa (funzionamento normale o modalità demo)
$\text{C}2$	Montaggio 0° o 180°
$\text{C}3$	Configurazione tipo di gas e pressione gas
$\text{C}4$	Curve caratteristiche
$\text{C}5$	Reset GPU
$\text{C}9$	Disponibilità della funzione di pausa

Tab. 5.9 Voci nel menu di configurazione

- ▶ Sfiocare lo schermo tattile per 1 secondo per confermare la voce di menu desiderata.
- Viene richiamato il sotto-menu e il display passa a una combinazione a tre caratteri (per es. $\text{C}23$).

INFO Nella combinazione a tre caratteri visualizzata la cifra a destra mostra il valore memorizzato nel sistema.

Regolazione del volume del segnale acustico

Confermando il punto di menu $\llbracket 0$ è possibile regolare il volume del segnale acustico.

Impostazione	Volume segnale acustico	
$\llbracket 00$	100% (volume max.)	Impostazione di fabbrica
$\llbracket 01$	10% (volume min.)	
$\llbracket 02$	20%	
$\llbracket 03$	30%	
$\llbracket 04$	40%	
$\llbracket 05$	50%	
$\llbracket 06$	60%	
$\llbracket 07$	70%	
$\llbracket 08$	80%	
$\llbracket 09$	90%	

Tab. 5.10 Volume segnale acustico

Selezione modalità operativa

Confermando il punto di menu $\llbracket 1$ è possibile selezionare la modalità operativa.

Impostazione	Modalità operativa	
$\llbracket 10$	Funzionamento normale	Impostazione di fabbrica
$\llbracket 11$	Modalità demo	

Tab. 5.11 Modalità operative

INFO Nella modalità demo sono disponibili tutte le funzioni della manopola di comando. La funzione di riscaldamento del piano cottura è disattivata. La modalità demo viene utilizzata, ad esempio, per le esposizioni.

Montaggio 0° o 180°

Nella voce di menu $\llbracket 2$ è possibile impostare se il piano cottura è stato montato girato di 180°.

Impostazione	Display	
$\llbracket 20$	Montaggio 0°	Impostazione di fabbrica
$\llbracket 21$	Montaggio 180°	

Tab. 5.12 Direzione di montaggio

INFO L'impostazione $\llbracket 21$ nel montaggio girato di 180° corregge l'allocatione delle zone cottura all'interno del display della manopola.

Configurazione tipo di gas e pressione gas

Nella voce di menu $\llbracket 3$ si regola la potenza minima a seconda del bruciatore e del tipo di gas e della pressione gas.

INFO La scelta corretta è importante per il funzionamento senza pericolo e senza problemi del piano cottura a gas.

INFO Impostazione di fabbrica $\llbracket 30$

INFO La conversione del tipo di gas e della pressione gas può essere eseguita esclusivamente da personale specializzato e riconosciuto o dai tecnici di servizio BORA. Questi dovranno assumersi anche la responsabilità di un'installazione e messa in funzione a norma.

Impostazione	Tipo di gas	Pressione gas	Bruciatore SR Ø / Bruciatore normale	Bruciatore R Ø / Bruciatore ad alta potenza
$\llbracket 30$	G20	20 mbar	104	125
	G25	20 mbar	110	131
$\llbracket 31$	G20	10 mbar	122	155
$\llbracket 34$	G30	29 mbar	69	85
	G31	37 mbar	69	85
$\llbracket 35$	G30	50 mbar	62	78
	G31	50 mbar	65	80
$\llbracket 38$	G31	30 mbar	75	92
$\llbracket 39$	G30	27,5 mbar	75	92
	G31	27,5 mbar	75	92
$\llbracket 3A$	G20	13 mbar	115	149
$\llbracket 3b$	G25	25 mbar	104	131
	G25,3	25 mbar	104	131
$\llbracket 3C$	G20	25 mbar	100	119

Tab. 5.13 Impostazione tipo di gas e pressione gas

Selezionare le curve caratteristiche

Nella voce di menu $\llbracket 4$ si può selezionare la curva caratteristica.

Le curve caratteristiche regolano i valori di potenza più bassi del bruciatore a gas. Per mezzo delle curve caratteristiche vengono adeguati i livelli di potenza più bassi. A seconda delle condizioni di montaggio e dall'influenza dell'aspiratore per piano cottura la curva caratteristica può, se necessario, essere modificata: $\llbracket 40$ è il livello di regolazione più fine dei valori di potenza che può essere impostato solo in situazioni ideali. Una situazione ideale si verifica quando:

- non viene utilizzato un aspiratore per piano cottura, oppure
- il piano cottura, in funzionamento con un aspiratore per piano cottura nella variante aspirante, viene utilizzato con sufficiente ventilazione, oppure

- il piano cottura, in funzionamento con un aspiratore per piano cottura nella variante filtrante, viene utilizzato con un'apertura di sfogo sufficiente, oppure
- l'aspiratore per piano cottura non esercita un'influenza negativa sulla fiamma del gas.

⌂41 è la curva caratteristica impostata di serie con una regolazione equilibrata dei singoli livelli di potenza.

⌂42 aumenta i livelli di potenza più bassi e deve essere usata soltanto in caso di influenza negativa dell'aspiratore per piano cottura.

INFO L'adattamento della curva caratteristica può essere eseguito esclusivamente da personale specializzato e riconosciuto o dai tecnici di servizio BORA.

Impostazione	Curva caratteristica
⌂40	Curva caratteristica 1
⌂41	Curva caratteristica 2
	Impostazione di fabbrica
⌂42	Curva caratteristica 3

Tab. 5.14 Curve caratteristiche

INFO Con la voce di menu ⌂4 si imposta il livello di potenza più basso minimo a seconda del bruciatore.

Selezionare Reset GPU

Nella voce di menu ⌂5 si può selezionare la funzione Reset. La voce di menu ⌂5 può essere utilizzata in caso di guasti e di errori. Inoltre anche per la prima messa in funzione quando il piano cottura a gas non reagisce (non si verifica l'accensione).

INFO I valori impostati del gas e della pressione gas rimangono invariati e non vengono modificati dall'operazione di reset.

Impostazione	
⌂50	Reset

Tab. 5.15 Reset GPU

Disponibilità della funzione di pausa

Confermando la voce di menu ⌂9 è possibile disattivare permanentemente la funzione di pausa.

Impostazione	Funzione pausa disponibile/disattivata
⌂90	Attivazione funzione pausa
	Impostazione di fabbrica
⌂91	Disattivazione funzione pausa
⌂92	Funzione pausa attivata con display livelli di potenza

Tab. 5.16 Disponibilità della funzione di pausa

5.7.3 Modificare il valore impostato

- ▶ Ruotare l'anello manopola in senso orario per aumentare il valore.
- ▶ Ruotare l'anello manopola in senso antiorario per diminuire il valore.
- ▶ Sfiocare la superficie tattile della manopola di comando per 1 secondo per confermare il nuovo valore. Il valore viene memorizzato e viene emesso un segnale acustico. Nel display della manopola di comando viene nuovamente visualizzata la voce di menu selezionata in precedenza.

5.7.4 Terminare il menu di configurazione

- ▶ Ruotare l'anello manopola fino a quando non viene visualizzato ⌂ erscheint.
- ▶ Sfiocare ora lo schermo tattile per 1 secondo per terminare il menu di configurazione. Il display si spegne e viene emesso un segnale acustico.
- ▶ Portare l'anello manopola in posizione ore 12. Per 10 secondi compare sul display ⌂. Poi il display si spegne con un segnale acustico.

INFO Se per 2 minuti non viene effettuata nessuna impostazione in una voce di menu o sotto-menu il menu di configurazione termina automaticamente.

5.8 Prima messa in funzione

- ▶ Effettuare la prima messa in funzione quando sono stati portati a termine il montaggio e la configurazione del piano cottura a gas.

5.8.1 Prima messa in funzione del piano cottura a gas

- ▶ Accendere la zona cottura.

La regolazione del gas elettronica si calibra (ronzio) ed infine avviene l'accensione automatica della fiamma a gas nella zona cottura selezionata.

La fiamma a gas arde in modo stabile ed omogeneo.

5.8.2 Prima messa in funzione piano cottura a gas in funzionamento con aspiratore per piano cottura

- ▶ Accendere l'aspiratore per piano cottura al massimo livello di potenza.
- ▶ Accendere tutte le zone cottura al minimo livello di potenza.

La regolazione del gas elettronica si calibra (ronzio) ed infine avviene l'accensione automatica della fiamma a gas nella zona cottura selezionata.

La fiamma a gas arde in modo stabile e non si spegne (nessuna riaccensione). È normale che l'aspiratore per piano cottura eserciti una leggera influenza sulla fiamma a gas (dovuta alla corrente).

5.8.3 Anomalie alla prima messa in funzione

Durante la prima messa in funzione, dopo un periodo prolungato di inattività o dopo la sostituzione delle bombole di gas liquido sono possibili delle anomalie:

- I bruciatori non si accendono. La manopola di comando emette un segnale acustico e il display dei livelli di potenza lampeggia.
 - Può esserci dell'aria nel condotto del gas.
- ▶ Ripetere il processo di accensione tramite la superficie tattile della manopola di comando.
- Il bruciatore non si accende e il piano cottura non reagisce.
 - Bisogna calibrare nuovamente la regolazione elettrica del gas.
- ▶ Eseguire tramite la configurazione [50] il reset della regolazione del gas.
- Il display della manopola di comando visualizza un messaggio d'errore (ad es. E001).
- ▶ Eseguire tramite la configurazione [50] il reset della regolazione del gas.

5.9 Consegna all'utente

- ▶ Spiegare all'utente le funzioni essenziali.
- ▶ Informare l'utente su tutti gli aspetti rilevanti per la sicurezza dell'uso e della manipolazione.
- ▶ Applicare la targhetta inclusa nella fornitura sul retro di queste istruzioni per l'uso e il montaggio.
- ▶ Consegnare all'utente gli accessori e le istruzioni per l'uso e il montaggio da conservare con cura.

6 Uso

- Per ogni uso rispettare tutte le indicazioni di sicurezza e le avvertenze (v. cap. Sicurezza).

INFO Prima di utilizzare il piano cottura per la prima volta pulire la zona cottura (v. cap. Pulizia).

INFO Alla prima messa in funzione, dopo un lungo periodo di inattività oppure dopo la sostituzione delle bombola di gas liquido, il bruciatore potrebbe non accendersi. Potrebbe esserci dell'aria nel condotto del gas oppure deve ricalibrarsi la regolazione del gas elettronica. Seguire le istruzioni per la prima messa in funzione (vedi cap. Prima messa in funzione).

INFO Per l'impiego di ghisa smaltata alcune differenze cromatiche e irregolarità sono perfettamente normali. Inoltre in alcuni punti di appoggio si può avere la formazione di ruggine facilmente eliminabile con un panno bagnato. Questi punti sono normali e non pregiudicano il funzionamento.

INFO Con l'uso si può verificare la decolorazione di alcuni componenti del bruciatore a gas. Questa decolorazione è normale e non compromette la fiamma a gas o il funzionamento del piano cottura.

INFO Con il funzionamento del bruciatore a gas si possono sviluppare rumori di uscita udibili del gas sul bruciatore stesso. Una colorazione arancione della fiamma del bruciatore si sviluppa a causa di impurità sul bruciatore e nell'aria dell'ambiente (polvere). Queste caratteristiche sono normali e possono verificarsi indipendentemente tra loro.

INFO Chiudere l'alimentazione del gas e disattivare il fusibile dell'impianto domestico in caso di fumo o incendio durante il funzionamento del piano cottura a gas.

INFO Chiudere l'alimentazione del gas in caso di odore di gas o di guasti all'impianto del gas. Aprire la finestra e provvedere a una buona ventilazione.

L'utilizzo di un piano cottura a gas causa la formazione di calore e umidità nell'ambiente di installazione. Un utilizzo intensivo e duraturo dell'apparecchio può rendere necessaria un'ulteriore areazione, ad esempio, l'apertura di una finestra o un'areazione efficace, ad esempio, l'uso dell'impianto di ventilazione meccanico ad un livello di potenza maggiore.

- Provvedere ad una sufficiente ventilazione.
- Tenere le naturali aperture di areazione aperte.
- Se possibile, utilizzare un impianto di ventilazione meccanico.

6.1 Utilizzo corretto del piano cottura a gas

6.1.1 Pentole e tegami idonei

INFO I tempi di inizio cottura, i tempi di riscaldamento del fondo della pentola e i risultati della cottura sono fortemente influenzati dalla struttura e dalla tipologia delle stoviglie di cottura utilizzate. Le stoviglie di cottura con fondo spesso assicurano una distribuzione del calore migliore e più uniforme. Con fondi sottili invece si corre il rischio di surriscaldare le pietanze. Inoltre il piano cottura può subire dei danni.

INFO Fare particolare attenzione a non surriscaldare le stoviglie di cottura. Il fondo potrebbe sforsarsi, per questo motivo mai scaldare le stoviglie di cottura vuote.

INFO Le pentole o i tegami con fondo disuguale potrebbero capovolgersi. Un'oscillazione di entità minima non può mai essere del tutto esclusa.

Le stoviglie di cottura idonee sono in:

- rame
- acciaio inox
- alluminio
- ghisa
- Prestare attenzione alle dimensioni riportate nella tabella:

Posizione del bruciatore	Diametro pentola consigliato	Diametro pentola minimo
Bruciatore normale	140-200 mm	120 mm
Bruciatore ad alta potenza	180-240 mm	160 mm

Tab. 6.1 Diametro della pentola

INFO Utilizzare esclusivamente stoviglie con diametro che non sia superiore o inferiore alle dimensioni indicate (v. capitolo "Stoviglie di cottura idonee"). Se il diametro fosse troppo grande i gas di scarico bollenti che fuoriescono dal fondo potrebbero danneggiare il piano di lavoro, le pareti non resistenti al calore, ad es. rivestite con pannelli, nonché parti del piano cottura e l'aspiratore per piano cottura. BORA declina qualsiasi responsabilità per danni causati in questo modo.

6.1.2 Uso piano cottura a gas

INFO Non utilizzare mai il piano cottura a gas per un periodo di tempo prolungato (> 5 min.) senza stoviglie e in combinazione con l'aspiratore per piano cottura. Si sviluppano infatti temperature molto elevate che possono danneggiare il piano cottura a gas e i componenti a circolazione d'aria dell'aspiratore per piano cottura.

INFO Le punte della fiamma devono rimanere sotto il fondo della pentola. Le punte della fiamma che oltrepassano le dimensioni del fondo rilasciano calore superfluo nell'aria, possono danneggiare i manici delle pentole e i componenti a circolazione d'aria (aspiratore per piano cottura) e aumentano anche il rischio di scottature. Inoltre la parte esterna della fiamma a gas è molto più bollente rispetto al nucleo della fiamma stessa.

INFO Proteggere le mani con guanti da forno o presine mentre si lavora all'apparecchio bollente. Utilizzare soltanto guanti da forno o presine asciutti. Prodotti tessili bagnati o umidi sono migliori conduttori di calore e possono causare bruciate dovute al vapore. Fare attenzione a non avvicinare questi prodotti tessili alle fiamme. Non utilizzare quindi presine, canovacci o simili troppo grandi.

INFO Schizzi di grasso e altri residui (alimentari) infiammabili sul piano cottura possono prendere fuoco. Eliminateli il più presto possibile.

- ▶ Non posizionare stoviglie di cottura con fondo irregolare sul supporto pentole.
- ▶ Non riscaldare mai stoviglie senza contenuto.
- ▶ Posizionare sempre le stoviglie sul supporto pentole in dotazione. Le stoviglie di cottura non devono essere posizionate direttamente sul bruciatore.
- ▶ Non utilizzare bisticchiere, pentole o piastre in pietra di grandezza tale da coprire più di un bruciatore. L'accumulo di calore risultante può danneggiare il piano cottura.
- ▶ Fare attenzione al posizionamento corretto dei componenti del bruciatore e dei supporti pentole.
- ▶ Accendere il piano cottura a gas soltanto se tutti i componenti del bruciatore sono stati assemblati correttamente.
- ▶ Assicurarsi che la fiamma del bruciatore rimanga sotto il fondo della stoviglia di cottura e non si intacchi l'esterno della pentola.
- ▶ Non tenere oggetti facilmente infiammabili vicino al piano cottura.

Per la massima prestazione consumando una quantità minima di gas consigliamo di:

- ▶ utilizzare stoviglie in cui il fondo della pentola sia completamente coperto dalla fiamma senza che questa ne oltrepassi le dimensioni.
- ▶ utilizzare pentole adatte per ogni bruciatore a gas.
- ▶ posizionare la pentola al centro del piano cottura a gas.
- ▶ quando il contenuto della pentola bolle portare il bruciatore a gas a un livello di potenza inferiore (fiamma bassa).
- ▶ adattare la capacità di aspirazione dell'aspiratore per piano cottura al livello di potenza del piano cottura a gas.

6.1.3 Funzionamento del piano cottura a gas con aspiratore per piano cottura

Se viene azionato un piano cottura a gas in combinazione con un aspiratore per piano cottura il tiraggio può influire sulla fiamma a gas.

- ▶ Evitare un livello di potenza troppo elevato dell'aspiratore per piano cottura se è stato impostato un livello di potenza basso sul piano cottura a gas.
- ▶ Se necessario ridurre il livello di potenza dell'aspiratore piano cottura quando si accende il piano cottura a gas.
- ▶ Utilizzare il piano cottura a gas solo con stoviglie da cottura. La fiamma a gas viene protetta dalla corrente d'aria prodotta dall'aspiratore per piano cottura tramite la geometria del supporto pentole e la pentola di cottura.

INFO Le fiamme possono far prendere fuoco o danneggiare il filtro dei grassi dell'aspiratore per piano cottura e i componenti soggetti a circolazione d'aria. Non flambare mai utilizzando un aspiratore per piano cottura.

6.2 Istruzioni generali di utilizzo

Il piano cottura viene regolato per mezzo della manopola di comando.

Ogni zona cottura viene regolata con una propria manopola di comando. La zona cottura anteriore con la manopola sinistra, la zona posteriore con la manopola destra.

Sono disponibili 9 livelli di potenza, un livello power, 3 livelli di mantenimento calore e diverse funzioni per ogni zona cottura.

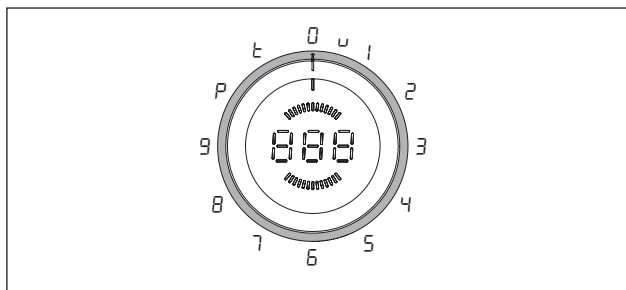


Fig. 6.1 Allocazione dell'anello manopola

Posizione anello manopola	Funzione
0	Spegnimento
u	Funzione mantenimento calore
1-9	Livelli di potenza
P	Livello power
t	Funzione timer

Tab. 6.1 Posizioni dell'anello manopola

6.3 Uso del piano cottura

INFO Il piano cottura è provvisto di accensione automatica.

INFO Se l'accensione non avviene si può ripetere il procedimento utilizzando la superficie tattile. Successivamente viene effettuata una nuova accensione automatica.

INFO Una mancata accensione viene segnalata con un segnale acustico e successivamente con il display livello di potenza lampeggiante.

INFO Ciascuna zona cottura a gas è dotata di un termoelemento di sicurezza. Questo elemento riconosce quando la fiamma si è spenta (ad es. a causa dello straboccamento di una pietanza oppure di una forte corrente d'aria). Quindi viene fermata l'alimentazione del gas e avviene una riaccensione automatica. Se dovesse fallire il tentativo di accensione verrà bloccata l'alimentazione del gas. Così si impedisce una fuoriuscita di gas.

6.3.1 Accendere la zona cottura

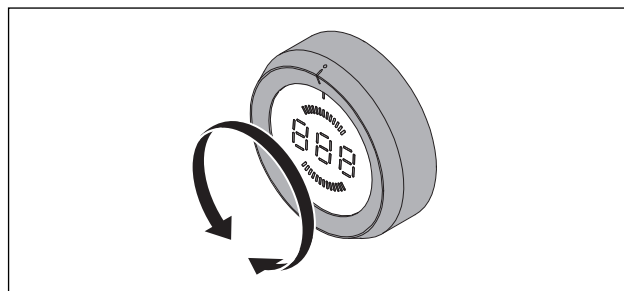


Fig. 6.2 Accendere la zona cottura

► Portare l'anello manopola dalla posizione ore 12 su un livello di potenza.

Impostazione del livello di potenza

► Ruotare l'anello manopola fino al livello di potenza desiderato.

■ Seguirà l'accensione automatica e la zona cottura funzionerà con il livello di potenza selezionato.

INFO Il livello di potenza selezionato viene visualizzato nel display 7 segmenti centrale della manopola di comando.

INFO Il processo di accensione avviene più volte di seguito e produce tipici rumori di clic.

6.3.2 Avvio cottura automatico

Attivazione dell'avvio cottura automatico

► Impostare il livello di potenza desiderato (livello di proseguimento cottura). Valori precisi per la durata inizio cottura v. cap. Descrizione apparecchio.

► Sforare la superficie tattile della manopola di comando entro 3 secondi dall'impostazione del livello di potenza per almeno 1 secondo.

■ L'avvio cottura automatico viene attivato e il display della manopola di comando visualizza un **A** prima del livello di proseguimento cottura (ad es. **A3**).

■ Il display della manopola di comando visualizza un **A** per tutto il tempo in cui è attivo l'avvio cottura automatico.

■ Allo scadere del tempo la potenza selezionata per il proseguimento della cottura viene ridotta.

■ Se durante l'inizio di cottura automatico si seleziona un livello di proseguimento cottura più alto, sarà automaticamente valido il nuovo tempo.

Disattivare l'avvio cottura automatico

L'avvio cottura automatico viene interrotto se

- si riducono i livelli di potenza (livello di proseguimento cottura).
- si attiva la **u** funzione mantenimento calore.
- si spegne il piano cottura.

6.3.3 Funzione mantenimento calore

INFO Poiché non è possibile ridurre la potenza del bruciatore a gas fino a quel punto i livelli mantenimento calore nel piano cottura a gas vengono regolati tramite stati Acceso/Spento automatici.

Attivare il livello mantenimento calore

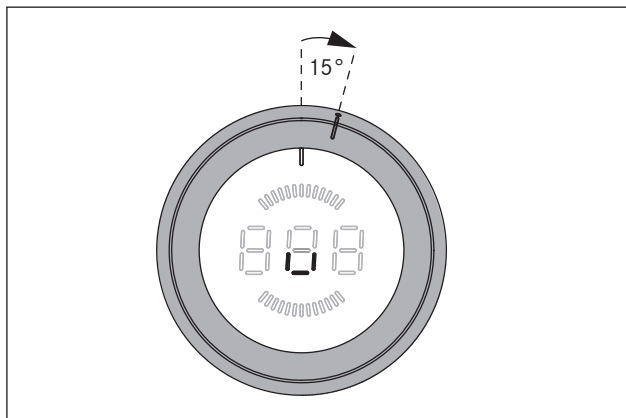


Fig. 6.3 Posizione anello manopola per il livello mantenimento calore

INFO La posizione anello manopola per il livello mantenimento calore si trova tra la posizione ore 12 e la posizione ore 1.

- ▶ Ruotare l'anello manopola dalla posizione ore 12 di ca. 15° in senso orario fino a quando scatta delicatamente in posizione.
- Sul display della manopola di comando viene visualizzato □.
- ▶ Sfiocare la superficie tattile della manopola di comando per 1 secondo per attivare il livello mantenimento calore 1.
- Questo viene confermato da un segnale acustico, sul display della manopola di comando viene visualizzato il simbolo _.
- Il bruciatore a gas funziona ora alternativamente per un determinato tempo al livello più basso, quindi viene di nuovo spento per un tempo determinato.

Funzione mantenimento calore	1	2	3
Simbolo	_	=	≡
Temperatura in °C	40	55	70

Tab. 6.2 Temperature dei livelli mantenimento calore

INFO Le indicazioni di temperatura dei livelli mantenimento calore possono differire in quanto vengono influenzate dalle stoviglie di cottura, dalla quantità di riempimento e dalla pressione del gas. Le indicazioni di temperatura possono anche variare per l'influenza dell'aspiratore per piano cottura.

Aumentare il livello mantenimento calore

- ▶ Sfiocare la superficie tattile della manopola di comando una seconda volta per 1 secondo per attivare il livello di mantenimento calore 2 (=).
- ▶ Sfiocare la superficie tattile della manopola di comando una terza volta per 1 secondo per attivare il livello di mantenimento calore 3 (≡).
- Questo viene confermato di volta in volta da un segnale acustico, sul display della manopola di comando viene visualizzato il simbolo corrispondente.

Diminuire il livello mantenimento calore

- Dopo aver impostato il livello di mantenimento calore 3 ad ogni ulteriore sfioramento dello schermo tattile (1 secondo) l'impostazione viene di nuovo ridotta di 1 livello.
- Questo viene confermato di volta in volta da un segnale acustico, sul display della manopola di comando viene visualizzato il simbolo corrispondente.

Spegnimento del livello mantenimento calore

- Il livello mantenimento calore attivato si spegne, quando
- ▶ viene selezionato un altro livello di potenza.
 - ▶ si spegne la zona cottura.

6.3.4 Protezione bambini

INFO La protezione bambini può essere attivata o permanentemente disattivata solo quando entrambi gli anelli manopola si trovano nella posizione ore 12 e nessuna funzione è attiva.

Attivare protezione bambini

- ▶ Sfiocare la superficie tattile di una manopola di comando per 5 secondi.
- Viene emesso un segnale acustico e il display della manopola di comando cambia in L. Dopo 10 secondi il display si spegne e la protezione bambini è attivata.

Disattivazione permanente della protezione bambini

- ▶ Sfiocare la superficie tattile di una manopola di comando per 5 secondi.
- Viene emesso un segnale acustico e il display della manopola di comando cambia in L. Dopo 10 secondi il display si spegne e la protezione bambini è permanentemente disattivata.

Disattivare la protezione bambini per un processo di cottura

- ▶ Portare l'anello manopola dalla posizione ore 12 ad un livello di potenza.
- Sul display della manopola di comando viene visualizzato L.
- ▶ Sfiocare la superficie tattile di una manopola di comando per 5 secondi.

- Viene emesso un segnale acustico e il display della manopola di comando visualizza il livello di potenza selezionato.
- La protezione bambini è ora disattivata per questo processo di cottura ed è possibile impostare il livello di potenza desiderato.

INFO Se il piano cottura viene spento dopo il processo di cottura (portare l'anello manopola su posizione ore 12) la protezione bambini sarà riattivata automaticamente.

6.3.5 Utilizzo delle funzioni timer

INFO Per le funzioni timer è possibile impostare un periodo di tempo compreso fra 1 e 120 minuti.

Impostazione del tempo

- ▶ Portare l'anello manopola in posizione ore 11.
- Sul display della manopola di comando viene visualizzato E .
- ▶ Sfiocare la superficie tattile per un secondo.
- Sarà emesso un segnale acustico e sul display della manopola di comando viene visualizzato 000 .
- ▶ Ruotare l'anello manopola entro 3 secondi per impostare il tempo del timer.
- Ruotando in senso orario si aumenta il tempo (iniziando da 0 minuti), ruotando in senso antiorario si riduce il tempo (iniziando da 120 minuti).
- Nel campo da 0 a 20 minuti il tempo aumenta/ diminuisce in entrambe le direzioni di rotazione rispettivamente di un minuto, nel campo rimanente di 5 minuti.
- Se entro 3 secondi non viene impostato il tempo il timer viene disattivato e il display sulla manopola di comando passa a E .
- ▶ Sfiocare entro 3 secondi lo schermo tattile per confermare il tempo impostato.
- Viene emesso un segnale acustico e sul display della manopola di comando inizia a lampeggiare il valore impostato.

Attivazione funzione timer

- ▶ Ruotare l'anello manopola entro 3 secondi dopo la conferma del tempo impostato sul livello di potenza desiderato.
- La funzione timer viene attivata e il tempo impostato comincia ad avanzare.
- Il display visualizza in modo alternato (rispettivamente per 3 secondi) il livello di potenza e il tempo rimanente (per più di 2 minuti con precisione al minuto, a partire da 2 minuti con precisione al secondo).
- A partire da un tempo residuo di 2 minuti viene visualizzato solo il tempo residuo.
- Alla scadenza del tempo la zona cottura si spegne, per 2 minuti viene emesso un segnale acustico e il display della manopola di comando visualizza 000 lampeggiante.

- Sia il segnale acustico che l'indicazione lampeggiante possono essere interrotti sfiorando lo schermo tattile o ruotando l'anello manopola in posizione ore 12.

Interruzione del timer:

- ▶ Portare l'anello manopola in posizione ore 12.
- Il display della manopola di comando passa a 0 , viene emesso un segnale acustico e la zona cottura si spegne.

Attivare impostazione contaminuti breve

- ▶ Ruotare l'anello manopola entro 3 secondi dalla conferma del tempo impostato in posizione ore 12.
- Il timer contaminuti viene attivato e il tempo impostato comincia ad avanzare.
- Il display della manopola di comando visualizza il tempo residuo (in caso di più di 2 minuti con precisione al minuto, a partire da 2 minuti con precisione al secondo).
- Alla scadenza del tempo viene emesso per 2 minuti un segnale acustico e il display della manopola di comando visualizza 000 lampeggiante.
- Sia il segnale acustico che l'indicazione lampeggiante possono essere interrotti sfiorando lo schermo tattile.

Interruzione del timer contaminuti:

- ▶ Sfiocare lo schermo tattile dell'anello manopola.
- Il timer contaminuti viene interrotto.
- Il display della manopola di comando passa a 0 e viene emesso un segnale acustico.

6.3.6 Funzione pausa

Attivazione della funzione pausa

- ▶ Sfiocare lo schermo tattile della manopola di comando per 1 secondo.
- Viene emesso un segnale acustico e sul display della manopola di comando viene visualizzato $||$.
- Il processo di cottura è interrotto.

INFO L'interruzione del processo di cottura può durare al massimo 10 minuti. Se la funzione pausa non viene annullata durante questo tempo la zona cottura corrispondente viene disattivata.

Disattivazione funzione pausa

- ▶ Sfiocare lo schermo tattile della manopola di comando per 1 secondo.
- Viene emesso un segnale acustico sul display della manopola di comando viene visualizzato il livello di potenza impostato precedentemente.
- Il processo di cottura prosegue.

6.3.7 Spegnimento della zona cottura

INFO Se il display della manopola di comando visualizza *H* la zona cottura è ancora bollente.

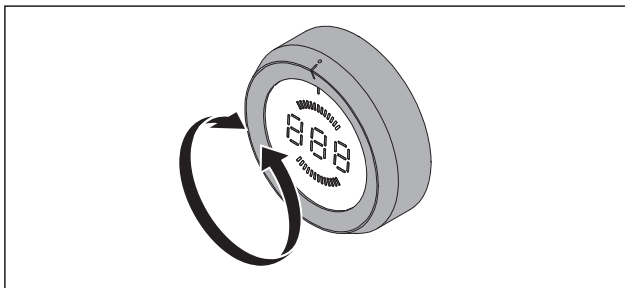


Fig. 6.4 Spegnimento della zona cottura

- ▶ Portare l'anello manopola in posizione ore 12
- Viene emesso un segnale acustico e la zona cottura viene disattivata.
- Il piano cottura è spento quando non ci sono più zone cottura attivate.
- ▶ Osservare l'indicatore di calore residuo. (v. cap. Descrizione apparecchio).

6.4 Menu di configurazione

v. cap. Montaggio

7 Pulizia e cura

- ▶ Rispettare tutte le indicazioni di sicurezza e le avvertenze (v. cap. Sicurezza).
- ▶ Rispettare le istruzioni del produttore accluse.
- ▶ Accertarsi che per la regolare pulizia e per la cura del piano cottura e dell'aspiratore per piano cottura siano completamente spenti e raffreddati per evitare di farsi male (v. cap. Sicurezza).
- Una pulizia e una cura regolari garantiscono una lunga durata di vita e un funzionamento ottimale.
- ▶ Rispettare i seguenti cicli di pulizia e cura:

Componente	Ciclo di pulizia
Manopola di comando, piano cottura	Subito dopo ogni imbrattamento pulire accuratamente con detergenti d'uso commerciale
Supporto pentole e bruciatore a gas	

Tab. 7.1 Cicli di pulizia

7.1 Detergenti

INFO L'uso di detergenti aggressivi e di pentole con fondi abrasivi danneggia la superficie con conseguente comparsa di macchie scure.

Per la pulizia del piano cottura sono necessari uno speciale raschietto per vetroceramica e detergenti idonei.

- ▶ Non utilizzare mai macchine per pulizia a umido, spugne abrasive, detergenti abrasivi o detergenti chimici aggressivi (ad es. spray per la pulizia del forno).
- ▶ Assicurarsi che i detergenti non contengano assolutamente sostanze come sabbia, soda, acidi, basi o cloruri.

7.2 Cura del piano cottura

- ▶ Non utilizzare il piano cottura come superficie di lavoro o superficie d'appoggio.
- ▶ Non spingere o tirare le stoviglie sul piano cottura.
- ▶ Sollevare sempre pentole e padelle.
- ▶ Mantenere pulito il piano cottura.
- ▶ Eliminare subito ogni tipo di impurità.
- ▶ Utilizzare solo stoviglie di cottura idonee ai piani cottura in vetroceramica (v. cap. Descrizione apparecchio).

7.3 Pulizia del piano cottura

- ▶ Assicurarsi che il piano cottura sia spento (v. il cap. Uso).
- ▶ Assicurarsi che l'alimentazione di gas sia interrotta.
- ▶ Attendere fino a quando tutte le zone cottura si sono raffreddate.
- ▶ Rimuovere tutto lo sporco grossolano e i resti di alimenti dal piano cottura con un raschietto per vetroceramica.
- ▶ Applicare il detergente sul piano cottura freddo.
- ▶ Distribuire il detergente con carta da cucina o un panno pulito.
- ▶ Passare sul piano cottura con un panno bagnato.
- ▶ Asciugare il piano cottura con un panno pulito.

Se il piano cottura è bollente:

- ▶ rimuovere immediatamente residui fusi appiccicosi di plastica, pellicola di alluminio, zucchero ovvero alimenti contenenti zucchero con un raschietto per vetroceramica dalla zona cottura calda per evitare che si attacchino permanentemente.

Sporco intenso

- ▶ Eliminare lo sporco intenso e macchie (macchie di calcare, macchie bianco-grigiastre lucide) con detergenti quando il piano cottura è ancora caldo.
- ▶ Ammorbidire gli alimenti traboccati con un panno bagnato.
- ▶ Rimuovere residui di sporco con il raschietto per vetroceramica.
- ▶ Rimuovere subito grani, briciole o simili che durante il normale lavoro di cottura cadono sul piano cottura per evitare di graffiare la superficie.

Decolorazioni e punti lucidi non rappresentano un danneggiamento del piano cottura. La funzionalità del piano cottura e la stabilità della vetroceramica non vengono compromessi.

Le decolorazioni del piano cottura si formano a causa di residui non eliminati e attaccati.

I punti lucidi si formano a causa dell'abrasione dovuta all'uso di stoviglie con fondo abrasivo, soprattutto se in alluminio, o a causa di detergenti inadeguati. Sono molto difficili da eliminare.

INFO Usando ghisa smaltata alcune differenze cromatiche e irregolarità sono perfettamente normali. Inoltre in alcuni punti di appoggio si può avere la formazione di ruggine facilmente eliminabile con un panno bagnato. Questi punti sono normali e non pregiudicano il funzionamento

7.3.1 Pulizia del supporto pentole

INFO La superficie del supporto pentole diventa un po' opaca nel corso del tempo. Ciò è perfettamente normale e non pregiudica il materiale.

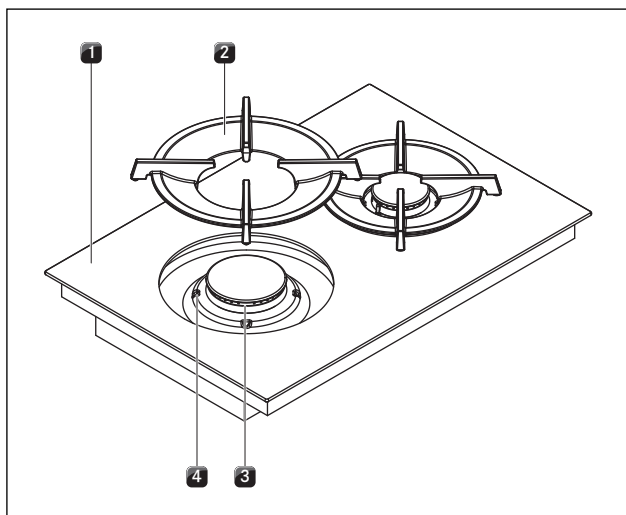


Fig. 7.1 Struttura bruciatore a gas

- [1] Piano cottura a gas
- [2] Supporto pentole
- [3] Bruciatore a gas
- [4] Ausilio di posizionamento

- ▶ Rimuovere il supporto pentole.[2].
- I supporti pentole possono essere lavati a mano o in lavastoviglie.

Lavaggio a mano

- ▶ Utilizzare un detersivo sgrassante.
- ▶ Sciacquare il supporto pentole con acqua calda.
- ▶ Pulire il supporto pentole con una spazzola morbida.
- ▶ Dopo la pulizia risciacquare il supporto pentole.
- ▶ Asciugare accuratamente il supporto pentole con un panno pulito.

INFO In caso di sporco particolarmente resistente o resti bruciati il supporto pentole può essere ammorbidito immergendolo brevemente in acqua calda con del detersivo per piatti, le eventuali macchie di calcare possono essere eliminate con acqua e aceto.

Lavaggio in lavastoviglie

- ▶ Lavare il supporto pentole con un programma di lavaggio al massimo di 65 °C.
- ▶ Asciugare accuratamente il supporto pentole con un panno pulito.
- ▶ Appoggiare il supporto pentole [2] a filo e diritto tenendo conto degli ausili di posizionamento [4] sul bruciatore a gas [3].

7.3.2 Pulire i componenti del bruciatore a gas

INFO La superficie del coperchio del bruciatore a gas diventa un po' opaca nel corso del tempo. Ciò è perfettamente normale e non pregiudica il materiale.

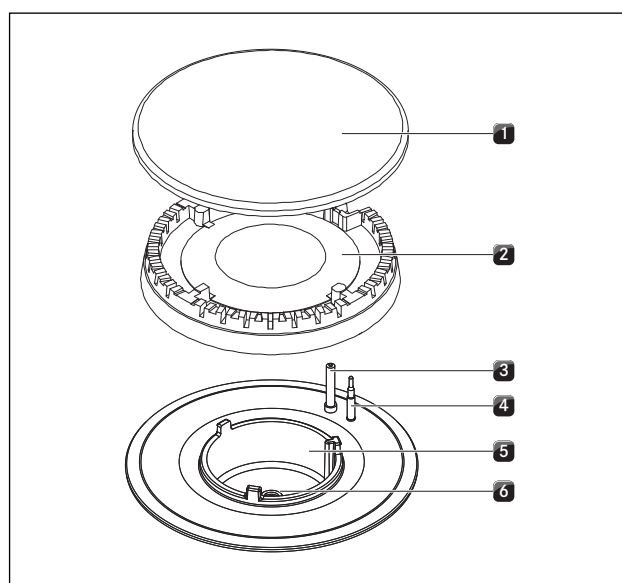


Fig. 7.2 Struttura bruciatore a gas

- [1] Coperchio del bruciatore a gas
- [2] Testina del bruciatore
- [3] Dispositivo di accensione elettrico
- [4] Termoelemento di sicurezza
- [5] Alloggiamento bruciatore
- [6] Ugello bruciatore a gas

- Iniziare con la pulizia solo quando il bruciatore a gas si è raffreddato tornando a temperatura normale dopo l'uso.
- I componenti del bruciatore non possono essere lavati in lavastoviglie. Pulire i componenti del bruciatore esclusivamente a mano.
- Effettuare la pulizia esclusivamente con semplice acqua calda e un detergente d'uso commerciale utilizzando una spugna morbida o un normale panno di lavaggio.
- Non grattare o raschiare i residui di cottura.
- ▶ Rimuovere il supporto pentole.
- ▶ Rimuovere il coperchio del bruciatore [1] dalla testina del bruciatore [2].
- ▶ Rimuovere la testina del bruciatore [2] dall'uscita gas
- ▶ Pulire i componenti del bruciatore.
- ▶ Pulire tutte le impurità dalle bocchette d'uscita della fiamma con una spazzola non metallica.
- ▶ Passare un panno bagnato sui componenti non asportabili del bruciatore.
- ▶ Passare cautamente un panno ben strizzato sull'elettrodo d'accensione [3] e sul termoelemento [4].

- L'elettrodo di accensione non deve essere bagnato altrimenti non si produce la scintilla d'accensione.
- ▶ Asciugare infine tutto accuratamente con un panno pulito.
- Le bocchette d'uscita della fiamma, le testine e il coperchio del bruciatore devono essere completamente asciutti prima dell'assemblaggio.
- ▶ Assemblate nuovamente le parti del bruciatore.
- ▶ Posizionare la testina del bruciatore [2] correttamente sull'uscita del gas.
- ▶ Far attenzione che il termoelemento di sicurezza [4] e il dispositivo di accensione elettronica [3] siano posizionati nell'apertura corretta.
- ▶ Applicare il coperchio del bruciatore [1] a filo e in posizione diritta sulla testina del bruciatore [2].
- Se i componenti del bruciatore sono posizionati in modo errato non funziona l'accensione elettrica.
- ▶ Appoggiare il coperchio del bruciatore a gas a filo e in posizione diritta sul bruciatore a gas.
- ▶ Mettere in funzione il bruciatore a gas (v. cap. Uso).

7.4.2 Pulizia dello schermo tattile e dell'alloggiamento della manopola

- ▶ Estrarre l'anello manopola.
- ▶ Pulire lo schermo tattile e l'alloggiamento della manopola con un panno morbido e umido.
- ▶ Asciugare con cura lo schermo tattile e l'alloggiamento manopola.
- ▶ Inserire l'anello manopola nell'alloggiamento.

INFO Se l'anello manopola non è stato inserito correttamente, sul display centrale della manopola di comando viene visualizzato un segmento che gira in senso orario (🌀).

7.4 Pulire la manopola di comando

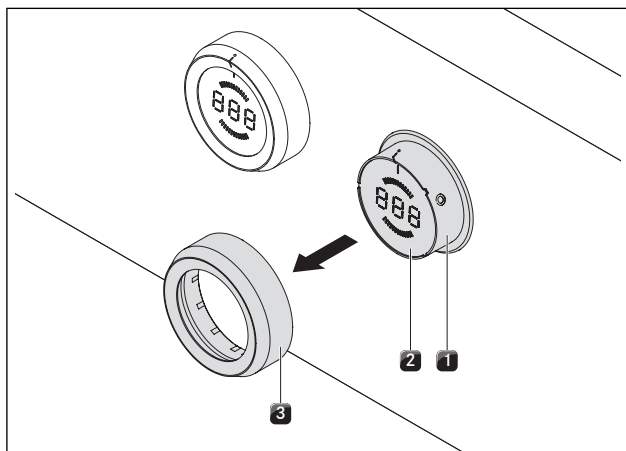


Fig. 7.3 Estrarre l'anello manopola

- [1] Alloggiamento manopola
- [2] Superficie tattile
- [3] Anello manopola

7.4.1 Pulizia dell'anello manopola

L'anello manopola può essere pulito soltanto a mano.

- ▶ Sfilare l'anello manopola dall'alloggiamento manopola.
- ▶ Utilizzare un detersivo sgrassante.
- ▶ Sciacquare l'anello manopola con acqua calda.
- ▶ Pulire l'anello manopola con una spazzola morbida.
- ▶ Dopo la pulizia risciacquare bene l'anello manopola.
- ▶ Asciugare con cura l'anello manopola.
- ▶ Inserire nuovamente l'anello manopola asciutto nell'alloggiamento.
- ▶ Attenzione alla posizione corretta (posizione 0).
- ▶ Eventualmente ruotare l'anello manopola nella posizione ore 12 (= posizione 0).

8 Risoluzione dei guasti

INFO I guasti e gli errori che si possono verificare durante il funzionamento quotidiano possono spesso essere eliminati senza il servizio assistenza. In questo modo si possono risparmiare tempo e denaro perché non è necessario richiedere l'intervento dell'assistenza clienti.

► Rispettare tutte le indicazioni di sicurezza e le avvertenze (v. cap. Sicurezza).

Guasto	Causa	Risoluzione
Durante la prima messa in funzione, dopo un periodo prolungato di inattività o dopo la sostituzione della bombola del gas: il bruciatore non si accende.	C'è dell'aria nel condotto del gas.	Ripetere il processo di accensione più volte se necessario. Questo può avvenire tramite la superficie tattile della manopola di comando o ruotando la manopola di comando in posizione 0 e quindi impostando il livello di potenza.
Il piano cottura a gas non mostra alcuna reazione (nessun calibratura dei servomotore e nessuna accensione).	C'è un errore di comunicazione tra la manopola di comando e il piano cottura (es. per un'interruzione di corrente).	Eseguire il reset (Menu di configurazione C5) (v. cap. Montaggio).
Il piano cottura a gas non si accende elettricamente.	Fusibile o interruttore automatico dell'impianto dell'abitazione o dell'edificio difettoso o staccato.	Sostituire il fusibile. Riaccendere l'interruttore automatico. Contattare se necessario un elettricista.
	Il fusibile o l'interruttore automatico scattano spesso.	Contattare il team di assistenza BORA.
	L'alimentazione di corrente è interrotta.	Far controllare l'alimentazione di corrente da un elettricista.
	I bruciatori a gas sono umidi.	Asciugare i componenti del bruciatore (v. cap. Pulizia).
	Le testine dei bruciatori e/o i copribruciatori a gas non sono posizionati correttamente.	Posizionare correttamente i componenti del bruciatore a gas (v. cap. Pulizia).
	Il dispositivo di accensione elettrico e/o il termoelemento sono sporchi	Eliminare le impurità (v. cap. Pulizia)
	Impurità nella testina del bruciatore a gas	Pulire i componenti del bruciatore a gas (v. cap. Pulizia).
	L'accensione non avviene automaticamente.	Ripetere il processo di accensione tramite la superficie tattile della manopola di comando.
Presenza di odore di gas.	Un punto non stagno nella condotta di alimentazione del gas	Spegnere l'alimentazione di gas e spegnere immediatamente anche tutte le fiamme libere. Contattare il gasista. Assicurarsi che tutti i raccordi siano a tenuta stagna (v. cap. Installazione gas).
A livello del bruciatore non esce il gas.	L'alimentazione di gas è chiusa	Aprire l'alimentazione del gas (v. cap. Uso)
	La bombola del gas liquido (GPL) è vuota.	Sostituire la bombola del gas vuota con una piena del tipo di gas corretto.
La fiamma del gas si spegne dopo l'accensione. La fiamma del gas si spegne durante il funzionamento. La fiamma si modifica.	I componenti del bruciatore (testine dei bruciatori e/o i copribruciatori) non sono posizionati correttamente.	Posizionare correttamente i componenti del bruciatore a gas (v. cap. Pulizia).
	Impurità a livello delle aperture di uscita del gas a livello della testina del bruciatore a gas.	Pulire i componenti del bruciatore a gas (v. cap. Pulizia).
Il display centrale della manopola di comando visualizza un segmento che scorre in senso orario 	Dopo l'applicazione l'anello manopola non si trova nella posizione 0	Portare la manopola di comando in posizione ore 12 (= posizione 0).

Guasto	Causa	Risoluzione
Display manopola di comando L	La protezione bambini è attivata.	Disinserire la protezione bambini (v. cap. Uso).
Display manopola di comando r'	Azionamento continuo (30 s) della manopola di comando. La manopola di comando è sporca.	Rilasciare la manopola di comando. In caso pulire la manopola di comando.
Display manopola di comando E001	Errore durante l'esecuzione del software	Eseguire il reset (Menu di configurazione C5) (v. cap. Montaggio) Disconnettere dalla rete per almeno 1 min. e riavviare. Contattare il team di assistenza BORA.
Display manopola di comando E003	La superficie tattile e l'anello manopola hanno un collegamento elettrico (almeno 3-5 secondi).	Estrarre l'anello manopola. Pulire l'anello manopola. Asciugare eventuali residui d'acqua sulla superficie tattile.
Display manopola di comando E019	Errore di valutazione della superficie tattile.	Portare la manopola di comando in posizione ore 12 (= posizione 0). Contattare il team di assistenza BORA.
Display manopola di comando E021	Temperatura eccessiva	Far raffreddare il piano cottura.
Display manopola di comando E066	Alimentazione di gas interrotta e/o riconoscimento della fiamma assente. La bombola del gas è vuota.	Portare la manopola di comando in posizione ore 12 (= posizione 0). Ripetere il procedimento di accensione (dopo l'installazione il condotto del gas richiede un determinato tempo per riempirsi). Contattare il team di assistenza BORA.

Tab. 8.1 Risoluzione dei guasti

- ▶ Dopo la risoluzione del guasto portare l'anello manopola nella posizione ore 12 (posizione 0).
- ▶ Contattare in tutti gli altri casi il team di assistenza BORA (v. cap. Garanzia, Assistenza tecnica e Pezzi di ricambio) indicando il codice di errore visualizzato e il tipo di apparecchio.

9 Messa fuori esercizio, smontaggio e smaltimento

- ▶ Rispettare tutte le indicazioni di sicurezza e le avvertenze (v. cap. Sicurezza).
- ▶ Rispettare le istruzioni del produttore accluse.

9.1 Messa fuori esercizio

Con messa fuori esercizio s'intende la messa fuori esercizio definitiva e lo smontaggio. In seguito a una messa fuori esercizio non è più possibile montare l'apparecchio in un altro mobile, rivenderlo privatamente o smaltirlo.

INFO La disconnessione del collegamento elettrico e del gas deve essere eseguita esclusivamente da personale specializzato e riconosciuto.

- ▶ Per la messa fuori esercizio spegnere l'apparecchio (v. cap. Uso)
- ▶ Staccare l'apparecchio dall'alimentazione di tensione.
- ▶ Staccare l'apparecchio dall'alimentazione di gas.

9.2 Smontaggio

Lo smontaggio richiede che l'apparecchio sia accessibile e sia stato staccato dall'alimentazione di tensione. Negli apparecchi a gas accertarsi che l'allacciamento al gas sia chiuso.

- ▶ Allentare le staffe di fissaggio.
- ▶ Rimuovere le fughe di silicone.
- ▶ Sollevare l'apparecchio dal piano di lavoro.
- ▶ Rimuovere gli altri accessori.
- ▶ Smaltire l'apparecchio usato e accessori contaminati come descritto in „Smaltimento nel rispetto dell'ambiente“.

9.3 Smaltimento nel rispetto dell'ambiente

Smaltimento dell'imballaggio di trasporto

INFO L'imballaggio protegge l'apparecchio da danni dovuti al trasporto. I materiali d'imballaggio sono scelti in base a criteri eco-sostenibili e secondo la tecnica dello smaltimento e sono quindi riciclabili.

La restituzione dell'imballaggio nel circuito dei materiali fa risparmiare materie prime e riduce la produzione di rifiuti. Il vostro rivenditore sarà lieto di riprendere l'imballaggio.

- ▶ Consegnate l'imballaggio al vostro rivenditore
- o
- ▶ smaltite l'imballaggio a regola d'arte tenendo conto delle norme regionali.

Smaltimento dell'apparecchio usato



Gli apparecchi elettrici contrassegnati con questo simbolo non fanno parte dei rifiuti domestici dopo la scadenza della loro durata d'utilizzo. Devono essere smaltiti presso un punto di raccolta per il riciclaggio di apparecchi elettrici o elettronici usati. All'occorrenza, informazioni in merito sono disponibili presso le amministrazioni cittadine o comunali.

Apparecchi elettrici ed elettronici usati contengono spesso materiali preziosi. Tuttavia contengono anche sostanze tossiche che sono servite per la loro funzione e sicurezza. Nei rifiuti residui o in caso di trattamento errato, queste sostanze possono essere dannose per la salute umana e per l'ambiente.

- ▶ Non smaltire assolutamente il vostro apparecchio usato con i rifiuti domestici.
- ▶ Consegnare l'apparecchio usato a un punto di raccolta regionale per la resa e l'utilizzo di componenti elettrici ed elettronici e altri materiali.

10 Garanzia, Assistenza tecnica e Pezzi di ricambio, Accessori

- Rispettare tutte le indicazioni di sicurezza e le avvertenze (v. cap. Sicurezza).

10.1 Garanzia del produttore di BORA

BORA fornisce ai suoi clienti finali una garanzia del produttore di 2 anni sui suoi prodotti. Questa garanzia viene garantita al cliente finale in aggiunta alla rivendicazione dei diritti in seguito a vizi a vigore di legge nei confronti dei rivenditori dei nostri prodotti.

La garanzia del produttore vale per tutti i prodotti BORA acquistati entro i confini dell'Unione Europea da rivenditori BORA autorizzati, ad eccezione dei prodotti BORA indicati come articoli Universal e accessori. Con la consegna del prodotto BORA da parte di un rivenditore autorizzato BORA al cliente finale ha inizio la garanzia del produttore della durata di 2 anni. Il cliente finale ha la possibilità, registrandosi al sito www.mybora.com di ricevere un'estensione di questa garanzia del produttore a 3 anni.

La premessa per la garanzia del produttore è un montaggio corretto (secondo le disposizioni del Manuale per la ventilazione BORA e le Istruzioni per l'uso valide al momento del montaggio) effettuato da un rivenditore BORA autorizzato. Il cliente finale deve attenersi durante l'uso alle direttive e agli avvisi contenuti nelle Istruzioni per l'uso.

Per il diritto a fruire della garanzia il cliente finale dovrà indicare il guasto al suo rivenditore o direttamente a BORA fornendo la fattura a comprova dell'acquisto. Il cliente finale ha anche la possibilità di provare l'acquisto attraverso la registrazione al sito www.mybora.com. BORA garantisce che tutti i prodotti BORA sono esenti da difetti di materiale e di produzione. Il guasto deve essersi verificato già al momento della consegna al cliente finale. Con il diritto a fruire della garanzia il periodo di garanzia non comincia nuovamente.

BORA provvederà a rimediare alle carenze di prodotti BORA a suo giudizio tramite riparazione o sostituzione. BORA si fa carico di tutti i costi per rimediare alle carenze contemplate nella garanzia del produttore.

Non sono espressamente contemplati nella garanzia del produttore di BORA:

- prodotti BORA acquistati da rivenditori BORA non autorizzati
- danni causati dall'inosservanza delle istruzioni per l'uso (compresa anche la cura e la pulizia del prodotto). Ciò rappresenta uso non consono.

- danni causati dalla normale usura come ad es. tracce d'uso sul piano cottura
- Danni causati dall'influenza di fattori esterni (come danni causati dal trasporto, penetrazione d'acqua di condensa, danni causati da catastrofi naturali come fulmini)
- danni causati da riparazioni o da tentativi di riparazioni non effettuate da BORA o da personale autorizzato da BORA.
- Danni al vetroceramica
- Fluttuazioni di tensione
- Danni indiretti o rivendicazioni che non rientrano nei diritti stabiliti dalle condizioni di garanzia
- Danni a componenti in plastica

Diritti legittimi, soprattutto reclami per difetti o responsabilità sui prodotti non vengono limitati dalla garanzia.

Se una carenza non viene compresa dalla garanzia del produttore il cliente finale può avvalersi del Servizio tecnico d'assistenza BORA, i costi sono però a suo carico. Per queste condizioni di garanzia si applica il diritto della Repubblica Federale Tedesca.

Siamo raggiungibili qui:

- Telefono: +800 7890 0987 da lunedì a giovedì dalle 08.00 – 18.00 e il venerdì dalle 08.00 – 17.00
- Email: info@bora.com

10.2 Assistenza

Servizio di assistenza BORA:

v. retro delle Istruzioni per l'uso e il montaggio



- In caso di guasti che non possono essere eliminati autonomamente contattare il rivenditore BORA o il team di assistenza BORA.

L'assistenza BORA ha bisogno della denominazione del tipo e del numero di fabbricazione dell'apparecchio (numero FD). Entrambe le informazioni si trovano sulla targhetta e sul retro delle istruzioni nonché sul fondo dell'apparecchio.

10.3 Parti di ricambio

- Per le riparazioni usare solo ricambi originali.
- Le riparazioni possono essere effettuate esclusivamente dal team di assistenza BORA.

INFO I ricambi sono disponibili presso il proprio rivenditore BORA e sulla pagina di assistenza online BORA su www.bora.com/service o ai numeri di assistenza indicati.

10.4 Accessori

- Set ugelli G25/25 mbar gas naturale PKGDS2525
- Set ugelli G20/13 mbar gas naturale PKGDS2013
- Set ugelli G20/20 mbar gas naturale PKGDS2020
- Set ugelli G25/20 mbar gas naturale PKGDS2520
- Set ugelli G20/25 mbar gas naturale PKGDS2025
- Set ugelli G20/10 mbar gas naturale PKGDS2010
- Set ugelli G30/G31 50 mbar gas liquido PKGDS3050
- Set ugelli G31/G30 mbar gas liquido PKGDS3130
- Set ugelli G30/G31 gas liquido 28-30 mbar
PKGDS3028
- Set ugelli G31/50 mbar gas liquido PKGDS3150
- BORA Pro Set bruciatori PKGBS
- BORA Pro supporto per pentole piccolo PKGTK
- BORA Pro supporto per pentole grande PKGTG
- BORA raschietto per vetroceramica UGS

11 Notas:

Targhetta:
(da incollare)

Germania:

BORA Lüftungstechnik GmbH
Rosenheimer Str. 33
83064 Raubling
Germania
Tel. +49 (0) 8035 / 9840-0
Fax +49 (0) 8035 / 9840-300
info@bora.com
www.bora.com

Austria:

BORA Vertriebs GmbH & Co KG
Innstraße 1
6342 Niederndorf
Austria
Tel. +43 (0) 5373 / 62250-0
Fax +43 (0) 5373 / 62250-90
mail@bora.com
www.bora.com

Europa:

BORA Holding GmbH
Innstraße 1
6342 Niederndorf
Austria
Tel. +43 (0) 5373 / 62250-0
Fax +43 (0) 5373 / 62250-90
mail@bora.com
www.bora.com

Australia – Nuova Zelanda:

BORA APAC Pty Ltd
100 Victoria Road
Drummoyne NSW 2047
Australia
Tel. +61 2 9719 2350
Fax +61 2 8076 3514
info@boraapac.com.au
www.bora-australia.com.au

