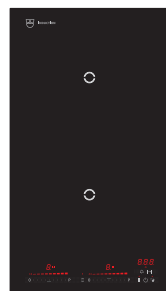


PIANO COTTURA A INDUZIONE V4000 MAXIFLEX 2 ZONE DUAL DESIGN 28 CM



Codice	Descrizione	Iva Esclusa	Iva Inclusa
CTI4T32MMSD	MAXIFLEX V4000 I302	€ 1.440,00	€ 1.756,80
311430001	MaxiFlex 2 zone		

Dimensioni
51,7 × 281 × 501 mm (AxLxP)

Caratteristiche
Peso lordo/peso netto: 6/5 kg
Dual Design-installazione a filo o in battuta
Display digitale con comandi a scorrimento
2 zone di cottura + Bridge (collegamento zone)
9 livelli di potenza + PowerPlus in tutte le zone cottura
Riconoscimento fondo pentole (Ø min. 10 cm/ max. 22 cm)
Pacchetto sicurezza con protezione anti surriscaldamento
Timer con segnale acustico
EcoStandby

Esclusive V-ZUG



Cottura rapida automatica

Funzioni
Sicurezza pulizia/bambini
Cotture automatiche: Sciogliere (42°C)/Scaldavivande (65°C)/Lessare (94°C)
Durata funzionamento (disattivazione automatica della zona cottura dopo averne regolato la durata)
PowerPlus
Funzione bridge
Pausa
Ripristino

Potenza zone di cottura
Posteriore: PowerPlus 3,7 kW
Anteriore: PowerPlus 3,7 kW

Allacciamento elettrico
In dotazione cavo elettrico lunghezza 1,7 metri privo di spina
Predisposizione presa collegamento schuko (spina schuko non fornita)
Alimentazione monofase 220-240 V/50-60 Hz
Assorbimento 3,7 kW/16 A

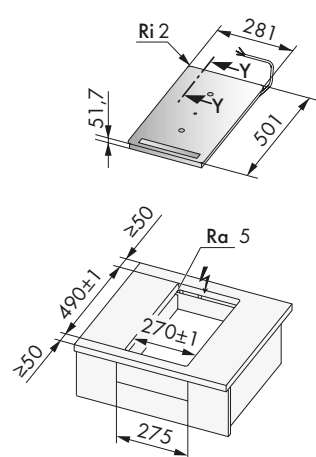
Accessori da ordinare separatamente:

Codice	Descrizione	Iva Esclusa	Iva Inclusa
1019199	Profilo nero piani affiancati in battuta (1 pz)	€ 160,00	€ 195,20
H63789	Profilo inox piani affiancati a filo (2 pz)	€ 135,00	€ 164,70

I profili sono necessari in caso di installazioni multiple con vano incasso unico

Dimensioni prodotti/vano incasso

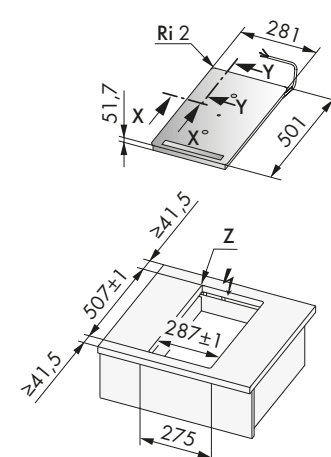
Installazione in battuta



ATTENZIONE:
per la corretta circolazione dell'aria,
le specifiche richieste per la progettazione del vano incasso
nelle installazioni senza lamiera protettiva ed in quelle con lamiera protettiva,
sono riportate rispettivamente a pag. 74-75 e a pag. 76-77

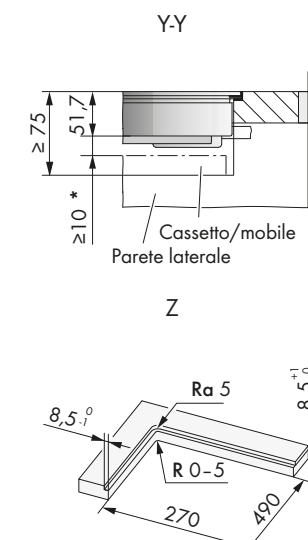
Dimensioni prodotti/vano incasso

Installazione a filo

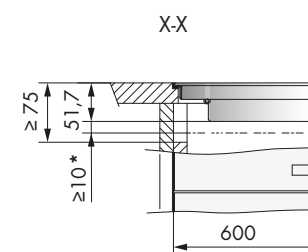


ATTENZIONE:
per la corretta circolazione dell'aria,
le specifiche richieste per la progettazione del vano incasso
nelle installazioni senza lamiera protettiva ed in quelle con lamiera protettiva,
sono riportate rispettivamente a pag. 74-75 e a pag. 76-77

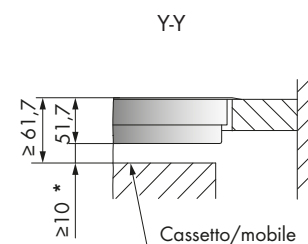
Dettaglio dimensioni



*Lasciare le fessure libere per garantire gli spazi di aerazione



Dettaglio dimensioni



*Lasciare le fessure libere per garantire gli spazi di aerazione

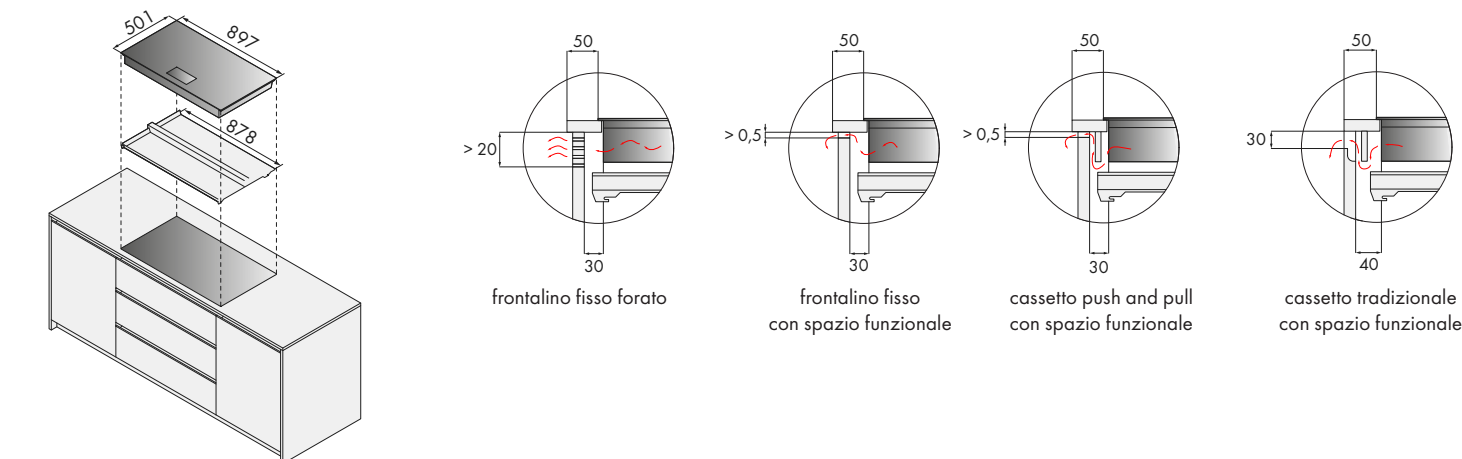
Dettaglio sezione cavo alimentazione monofase

Apparecchio dotato di cavo di collegamento che deve essere allacciato ad una cassetta di derivazione.

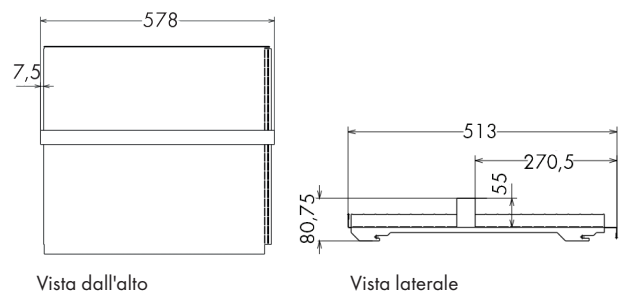


PIANI A INDUZIONE - INSTALLAZIONE CON LAMIERA DI PROTEZIONE PER UNA VENTILAZIONE OTTIMALE

Suggerimenti per la progettazione del mobile per una corretta circolazione dell'aria con piano cottura e lamiera di protezione



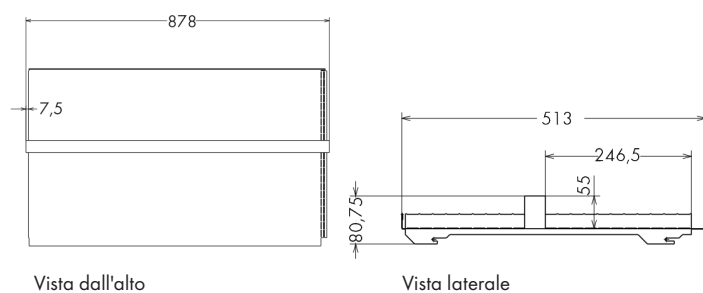
Dimensioni lamiera per base da 600 mm (H61083):



Vista dall'alto

Vista laterale

Dimensioni lamiera per base da 900 mm (H61085):



Vista dall'alto

Vista laterale

Codice	Descrizione	Iva Esclusa	Iva Inclusa
H61083	Lamiera protettiva per base da 600 mm	€ 135,00	€ 164,70

Codice	Descrizione	Iva Esclusa	Iva Inclusa
H61085	lamiera protettiva per base da 900 mm	€ 135,00	€ 164,70

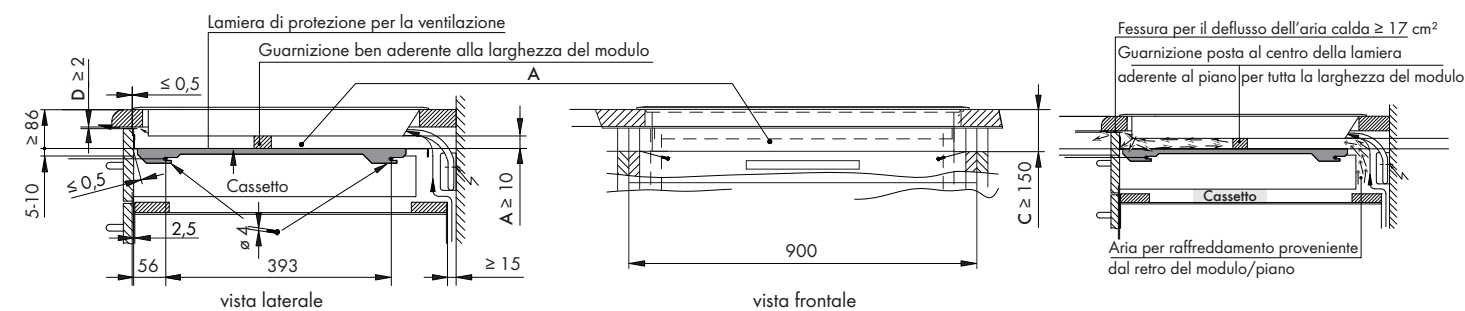
Legenda:

A. Spazio necessario per la ventilazione al di sotto del piano cottura
 B. Spazio necessario sotto al piano di lavoro per l'installazione e la ventilazione

C. Sezione necessaria per lo smontaggio verso il basso nelle installazioni a filo
 D. Fessura d'aria lungo tutta la larghezza del mobile
 E. Sezioni necessarie nelle pareti laterali a destra e sinistra per la ventilazione del piano cottura

Piano cottura:

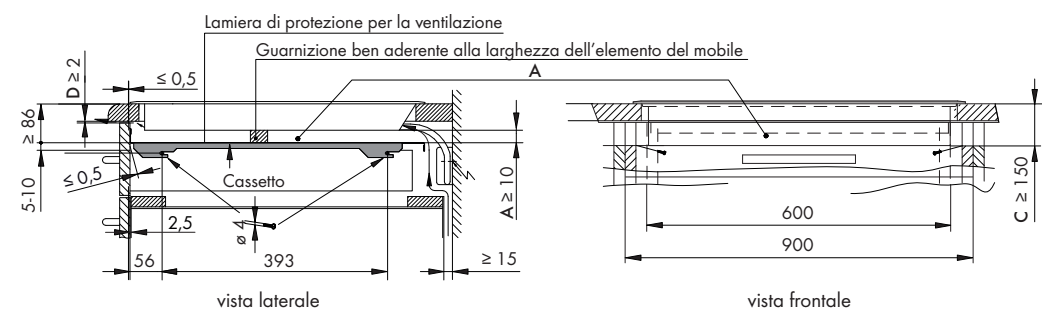
FULLFLEX V6000 I906 CTI6T96FKTFHD (lamiera H61085)



vista laterale dettaglio

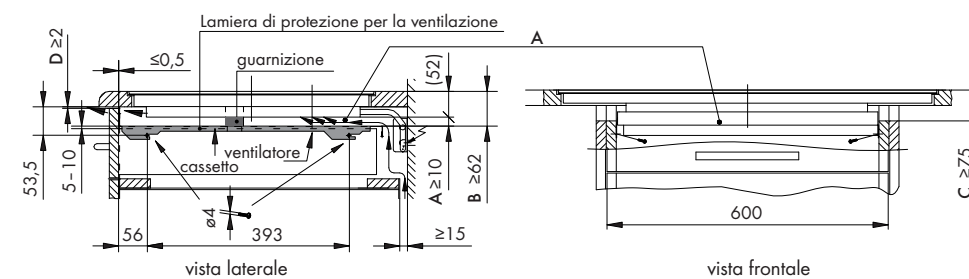
Piano cottura:

FULLFLEX V6000 I705 CTI6T75FKTFHD (lamiera H61085/H61083)



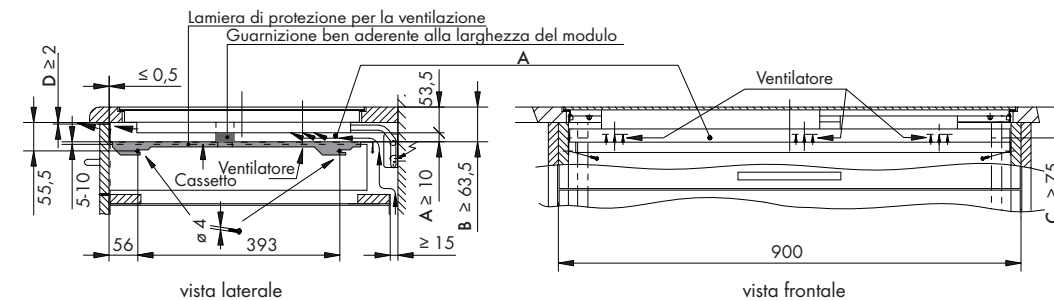
Piano cottura:

ZONEFLEX V4000 I804 CTI4T84ZFMSOLD (lamiera H61085/H61083) - ZONEFLEX V4000 I604 CTI4T64ZFMSOLD (lamiera H61083)
 MAXIFLEX V2000 I804 CTI2T84MESOD (lamiera H61085/H61083)



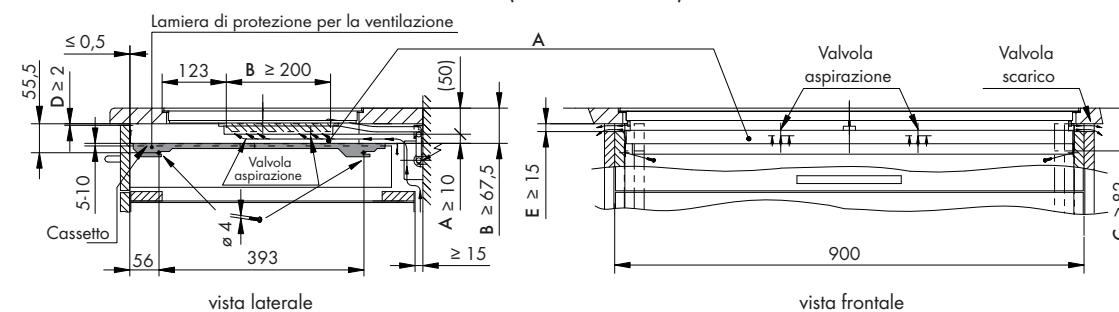
Piano cottura:

MAXIFLEX V6000 I905 CTI6T95MMSOLD (lamiera H61085)



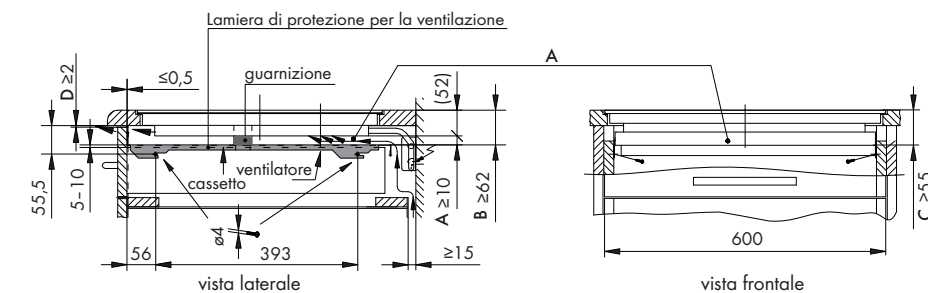
Piano cottura:

MAXIFLEX IN LINEA V4000 I904 CTI4T9P4MSD (lamiera H61085)



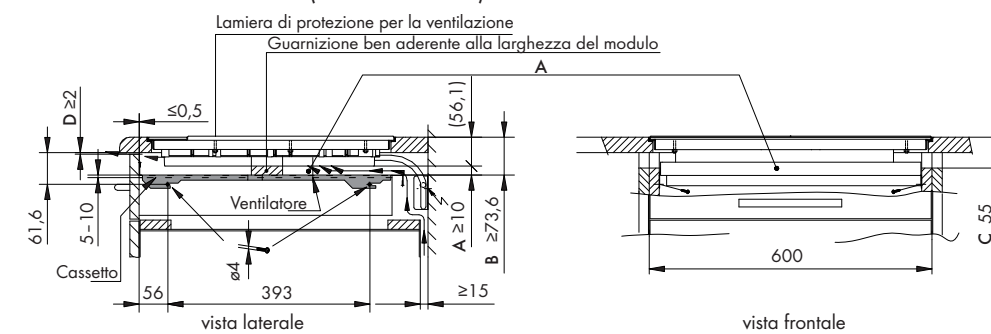
Piano cottura:

MAXIFLEX V4000 I402 CTI4T42MMSD (lamiera H61083) - MAXIFLEX V4000 I604 CTI4T64MMSOLD (lamiera H61083)
 MAXIFLEX V4000 I302 CTI4T32MMSD (lamiera H61083)



Piano cottura:

TEPPAN YAKI CTI6T4Y1MSD (lamiera H61083)



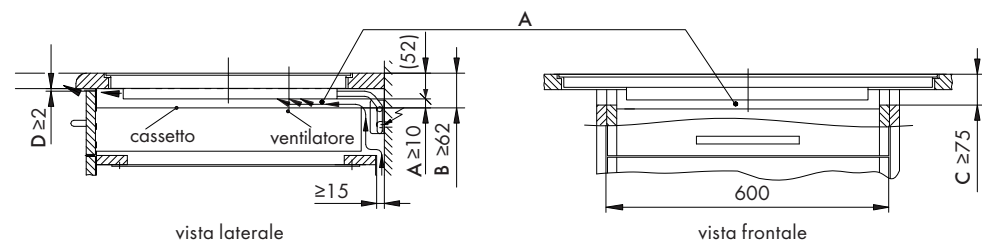
PIANI A INDUZIONE - INSTALLAZIONE SENZA LAMIERA DI PROTEZIONE PER UNA VENTILAZIONE OTTIMALE

Legenda:

- A. Spazio necessario per la ventilazione al di sotto del piano cottura
- B. Spazio necessario sotto al piano di lavoro per l'installazione e la ventilazione
- C. Sezione necessaria per lo smontaggio verso il basso nelle installazioni a filo
- D. Fessura d'aria lungo tutta la larghezza del mobile
- E. Sezioni necessarie nelle pareti laterali a destra e sinistra per la ventilazione del piano cottura

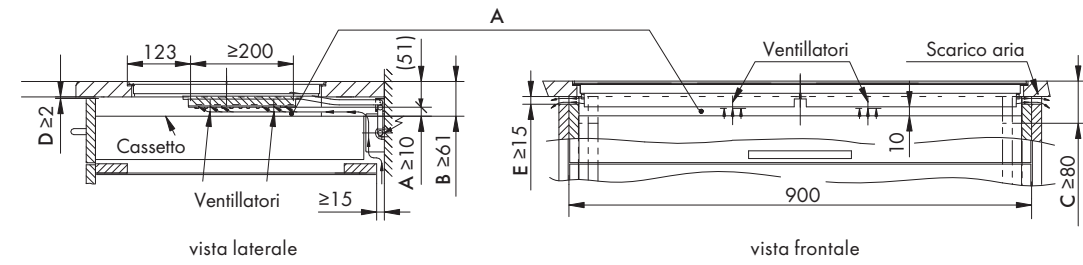
Piani cottura:

ZONEFLEX V4000 I804 CTI4T84ZFMSOLD - ZONEFLEX V4000 I604 CTI4T64ZFMSOLD - MAXIFLEX V2000 I804 CTI2T84MESOD



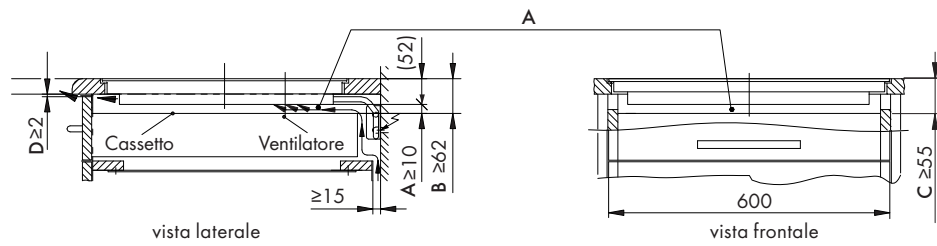
Piano cottura:

MAXIFLEX IN LINEA V4000 I904 CTI4T9P4MSD



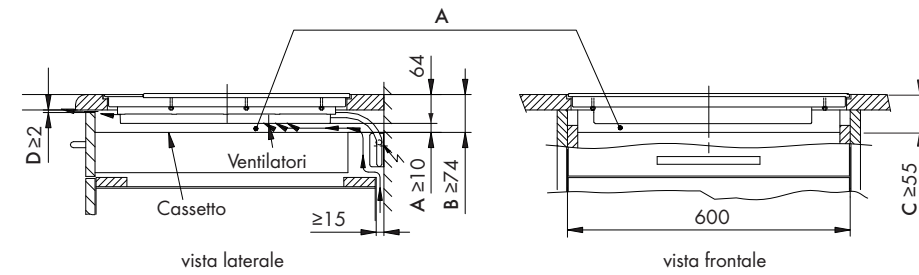
Piani cottura:

MAXIFLEX V4000 I402 CTI4T42MMSD - MAXIFLEX V4000 I604 CTI4T64MMSOLD - MAXIFLEX V4000 I302 CTI4T32MMSD



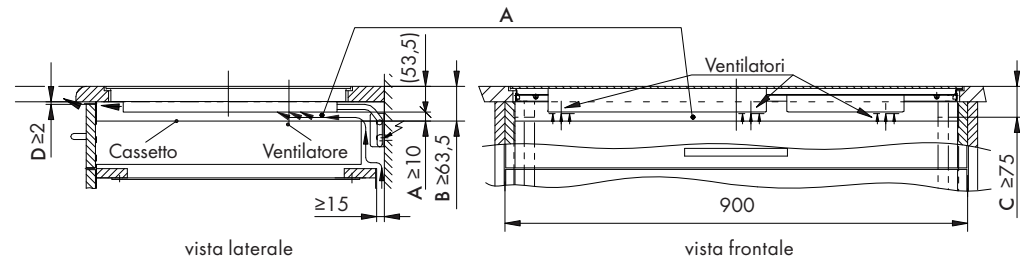
Piano cottura:

TEPPAN YAKI CTI6T4Y1MSD



Piano cottura:

MAXIFLEX V6000 I905 CTI6T95MMSOLD



Piano cottura:

WOK CTI6T4W1ESD

